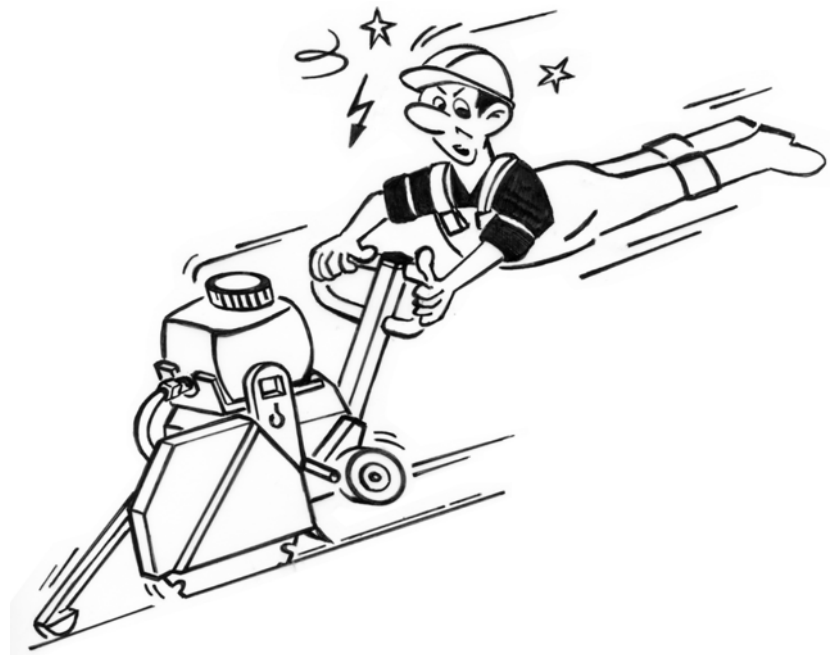


Sicherheitshandbuch ***Systembeschreibung***

Fugenschneider

Ausgabe: 22.9.08



Herstelleradresse

TYROLIT Hydrostress AG
Witzbergstrasse 18
CH-8330 Pfäffikon
Switzerland
Telefon +41 (0) 44 / 952 18 18
Telefax +41 (0) 44 / 952 18 00

Die TYROLIT Hydrostress AG behält sich vor, technische Änderungen ohne vorherige Anzeige durchzuführen.

Copyright © 2008 TYROLIT Hydrostress AG, CH-8330 Pfäffikon ZH

Alle Rechte, insbesondere das Recht der Vervielfältigung und Übersetzung sind vorbehalten.

Der Nachdruck dieses Sicherheitshandbuchs, auch auszugsweise, ist verboten. Ohne schriftliche Bewilligung von TYROLIT Hydrostress AG dürfen keine Teile davon in irgendeiner Form reproduziert oder unter Verwendung elektronischer Systeme verarbeitet, vervielfältigt oder verbreitet werden.

Übersicht

	Seite
0	Einleitung 1
0.1	Dokumentstruktur- - - - - 1
0.2	Begriffe - - - - - 1
0.3	Piktogramme - - - - - 2
1	Technische Daten 1
1.1	Empfohlene Umgebungstemperatur- - - - - 1
1.2	Wasseranschluss- - - - - 1
1.3	Schnittgeschwindigkeit - - - - - 1
1.4	Spezifikation Öle und Fette - - - - - 1
1.5	Gewichte- - - - - 2
1.6	Typenschilder - - - - - 2
2	Sicherheitsvorschriften 1
2.1	Allgemeines- - - - - 1
2.2	Hinweise und Symbole - - - - - 2
2.3	Grundlagen zur Sicherheit - - - - - 6
2.4	Allgemeine Sicherheitsregeln - - - - - 8
2.5	Verantwortlichkeit- - - - - 11
3	Aufbau und Funktion 1
3.1	Funktionsbeschreibung- - - - - 1
4	Montage, Demontage 1
4.1	Allgemeines- - - - - 1
4.2	Sägeblattmontage - - - - - 1
5	Inbetriebsetzung / Bedienung 1
5.1	Inbetriebnahme - - - - - 1
5.2	Allgemeines- - - - - 1
5.3	Sicherheitsrelevante Bedienungselemente - - - - - 5
5.4	Bedienung- - - - - 7
5.5	Ausbau der Bauklötze - - - - - 16
5.6	Sicherung von Boden- oder Deckenausschnitten - - - - - 17
5.7	Störungsbehebung- - - - - 18
6	Instandhaltung 1
6.1	Allgemeines- - - - - 1
6.2	Instandhaltungs-Intervalltabelle - - - - - 2
6.3	Inspektion - - - - - 3
6.4	Wartung - - - - - 3
6.5	Instandsetzung - - - - - 3
7	Entsorgung 1
7.1	Allgemeines- - - - - 1
7.2	Sicherheitsvorschriften - - - - - 1
7.3	Personalqualifikation - - - - - 1
7.4	Vorschriften zur Entsorgung - - - - - 1
7.5	Entsorgen der Anlageteile- - - - - 2
7.6	Meldepflicht - - - - - 2

0 Einleitung

0.1 Dokumentstruktur

Das Sicherheitshandbuch enthält die Beschreibung zur sicheren Handhabung von Fugenschneidern. Die maschinenspezifischen Sicherheitsvorschriften befinden sich in den entsprechenden Betriebsanleitungen und müssen ebenfalls strikte befolgt werden.





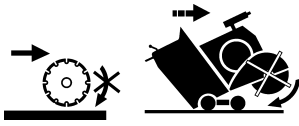
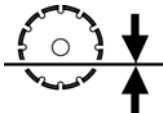
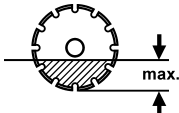
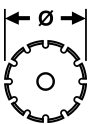
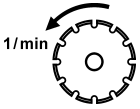
0.2 Begriffe



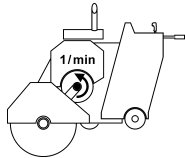
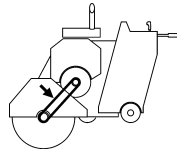
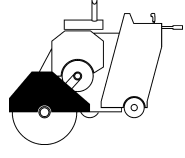
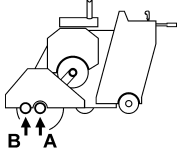
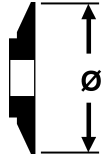

0.2.1 Begriffe im Zusammenhang mit Fugenschneider













Begriff	Definition
Motoren	Es wird zwischen Antriebsmotor (Werkzeug) und Vorschubmotor (Fahrbewegung) unterschieden. Zum Einsatz kommen Elektromotoren, Hydrostaten, Diesel- oder Benzinmotoren.
Schneidewerkzeug	Als Schneidewerkzeug bezeichnet man das Diamantsägeblatt
Blattschutz	Der Blattschutz ist eine Sicherheitseinrichtung und verhindert das unbeabsichtigte Berühren des Werkzeugs, fängt wegfliegende Teile auf und wirkt gleichzeitig auch als Spritzschutz.
Führungsschnitt	Führungsschnitte dienen zur Diamantsägeblattführung und sollten sicherheitshalber immer durchgeführt werden.
Vorschnitt	Grosse Schnitttiefen können nicht in einem einzigen Arbeitsgang geschnitten werden. Daher müssen bei Blattdurchmessern ab Ø700 mm Vorschnitte gemacht werden. Die Vorschnitte müssen mit einem Diamantsägeblatt mit kleinerem Durchmesser und breiteren Segmenten ausgeführt werden.

0.3 Piktogramme

0.3.1 Piktogramme im Zusammenhang mit Fugenschneider

Piktogramm	Definition
	Diamantsägeblatt Ein / Aus
	Diamantsägeblatt senken
	Diamantsägeblatt anheben
	Fahrbewegung Fugenschneider (Vorschubbewegung)
	Hinweis: Beim Verschieben des Fugenschneiders ohne Schnittarbeit darf das Diamantsäge- blatt nicht drehen.
	Schnittiefen-Arretierung
	Maximale Schnitttiefe
	Sägeblatt-Durchmesser
	Sägeblatt-Drehzahl

Piktogramm	Definition
	<p>Bremse anziehen</p>
	<p>Bremse lösen</p>
	<p>Motordrehzahl</p>
	<p>Spezifikation Antriebsriemen</p>
	<p>Blattschutzgröße</p>
	<p>Wahl- Antriebswelle</p>
	<p>Flanschdurchmesser Blattaufnahme</p>
	<p>Antriebsrad-Durchmesser: Riemenrad Sägeblatt / Riemenrad Motor</p>

Piktogramm	Definition
	Wasserversorgung
	Wasserpumpe
	Licht
	Batterie
	Treibstoff Benzin / Diesel
	Anzeige: Öl-Temperatur
	Anzeige: Öl
	Vorschubgetriebe Ein
	Vorschubgetriebe Aus
	Motor Vorglühen
	Schnell
	Langsam

1 Technische Daten

1.1 Empfohlene Umgebungstemperatur

Lagerung: zwischen -15 °C und 50 °C

Einsatz: von -15 °C bis 45 °C

Achtung: Bei Minustemperaturen bis -15 °C kann Frostschutzmittel eingesetzt werden. Bei längeren Arbeitspausen oder Stilllegung des Systems ist das Kühlwasser aus dem System zu blasen.

1.2 Wasseranschluss

Druck: min. 1 bar bis max. 6 bar bei max. 25 °C

Menge: min. 6 l/min

1.3 Schnittgeschwindigkeit

Muss je nach Beschaffenheit des Werkstoffs gewählt werden.

Die empfohlenen Werte in m/sek.

Altbeton mit harten Zuschlagstoffen starke Armierung 35 – 45 m/s

Altbeton mit weichen Zuschlagstoffen wenig Armierung 45 – 50 m/s

Frischbeton, Asphalt, usw. 50 – 63 m/s

Maximal zulässige Schnittgeschwindigkeit für TYROLIT-Werkzeug 63 m/s

1.4 Spezifikation Öle und Fette

1.4.1 Hydrauliköl

Dexron ATF II D

1.4.2 Schmierfett

Polyrex EM (K2P - 20 DIN 51825)



Information

Öle und Fette für Antriebsmotoren siehe Betriebsanleitung der entsprechenden Hersteller.

1.5 Gewichte

- Spezifische Gewichte:
 - Asphalt: $1.5 \text{ t/m}^3 = 1500 \text{ kg/m}^3$
 - Beton armiert: $2.7 \text{ t/m}^3 = 2700 \text{ kg/m}^3$

1.5.1 Gewichtsberechnung (Beispiel):

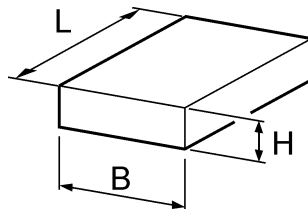


Fig. 1-1 Gewichtsberechnung Baukörper

- Berechnungsformel: $L \times B \times H \times \text{Werkstoff} = \text{Gewicht}$
- Beispiel (Beton armiert): $1 \times 0,5 \times 0,3 \times 2700 = 405 \text{ kg}$
- Werkstoff in kg/m^3
- Gewicht in kg

1.6 Typenschilder

Sämtliche typenbezogenen Angaben über Maschinen und Baugruppen sind den angebrachten Typenschildern zu entnehmen.

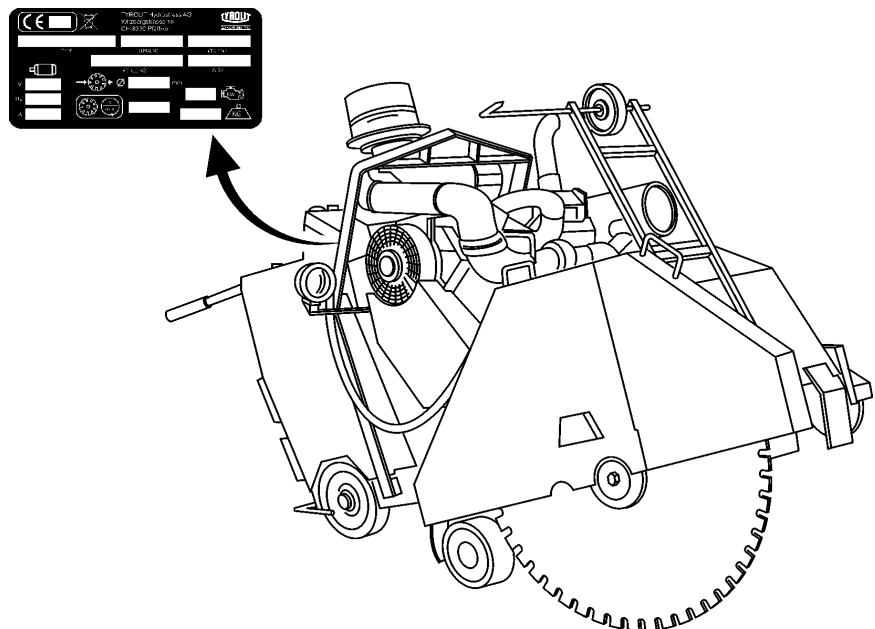


Fig. 1-2 Typenschilder

2 Sicherheitsvorschriften

2.1 Allgemeines

2.1.1 Zielpublikum

Dieses Kapitel beschreibt die Sicherheitsvorschriften, die beim Einsatz von Fugenschneidern zwingend zu beachten sind.

Es dürfen keinerlei Arbeiten an oder mit den Fugenschneidern ausgeführt werden, bevor die im Sicherheitshandbuch sowie in den Betriebsanleitungen enthaltenen Sicherheitsvorschriften gelesen und verstanden sind.

2.1.2 Beachtung der Sicherheitsvorschriften

Die Fugenschneider wurden vor der Auslieferung geprüft und in einwandfreiem Funktionszustand ausgeliefert. Für Schäden, die durch Missachtung der im Sicherheitshandbuch sowie in den Betriebsanleitungen aufgeführten Instruktionen und Hinweise entstehen, lehnt TYROLIT Hydrostress AG jegliche Haftung ab. Dies gilt insbesondere für:

- Schäden, die durch sachwidrige Verwendung und Fehlbedienung entstehen.
- Schäden, die durch sachwidrig installierte Fremdkomponenten entstehen.
- Schäden, die durch Missachtung von sicherheitsrelevanten Informationen im Sicherheitshandbuch oder von an der Maschine angebrachten Warntafeln entstehen.
- Schäden, die aufgrund mangelhafter oder nicht ausgeführter Wartungsarbeiten entstehen.
- Schäden, die durch Schneiden von nicht zulässigem Material entstehen.

Eigenmächtige Umbauten und Veränderungen können die Sicherheit beeinflussen und sind nicht gestattet.

2.2 Hinweise und Symbole

2.2.1 Gefahrensymbole

In diesem Sicherheitshandbuch sowie in den Betriebsanleitungen werden Hinweistafeln verwendet, um auf Restgefahren aufmerksam zu machen und wichtige technische Erfordernisse zu markieren.

Gefahrensymbole

2.2.1.1 Gefahrensymbole im Sicherheitshandbuch



Gefahr

Warnung vor Gefahren, bei deren Nichtbeachten tödliche oder schwerste Verletzungen die Folge sein können.



Warnung

Warnung vor Gefahren, bei deren Nichtbeachten Verletzungen und/oder Sachschäden die Folge sein können.

Hinweisesymbole

2.2.1.2 Hinweisesymbole im Sicherheitshandbuch



Information

Die so dargestellten Texte sind Informationen aus der Praxis und dienen dem optimalen Einsatz der Anlage oder des Gerätes. Bei Nichtbeachtung dieser Informationen sind möglicherweise die in den technischen Daten angegebenen Leistungen nicht mehr gewährleistet.

2.2.2 Hinweise am Produkt



Gefahr

Warnung vor elektrischer Spannung.

Bevor Arbeiten in einem so gekennzeichneten Bereich ausgeführt werden, muss die Anlage oder das Gerät vollständig vom Strom (Spannung) getrennt und vor unbeabsichtigtem Wiedereinschalten gesichert werden.

Nichtbeachten dieser Warnung kann zum Tod oder schwerer Körperverletzung führen.

2.2.3 Allgemein gültige Warnungen vor Restgefahren

Im Folgenden sind Warn- und Gefahrenhinweise aufgeführt, die generelle Gültigkeit bei sämtlichen Arbeiten mit und an den Fugenschneidern haben.

Allgemein gültige Gefahrenhinweise:



Gefahr

Gefahr durch falsche Handhabung von Fugenschneidern.

- Bei Funktionsstörungen Maschine sofort stillsetzen und sichern! Störungen umgehend beseitigen.
- Verwenden Sie nur TYROLIT Sägeblätter und Sägeblätter, die für Fugenschneider geeignet sind. Beachten Sie die zulässige Drehzahl und die Drehrichtung des Sägeblattes. Arbeiten Sie nicht mit beschädigten Sägeblättern.
- Manövrieren Sie nur mit stillstehendem Blattantriebsmotor.
- Beim Krantransport dürfen sich keine Personen unter der schwebenden Last aufhalten. Fugenschneider immer im Auge behalten.
- Bei Verladearbeiten nur Hebezeuge und Lastaufnahmeeinrichtungen mit ausreichender Tragkraft einsetzen.
- Sachkundigen Einweiser für den Hebevorgang bestimmen.
- Maschinen nur gemäß Angaben der Betriebsanleitung (Anschlagpunkte für Lastaufnahmeeinrichtungen usw.) fachgerecht mit Hebezeug anheben.
- Nur geeignetes Transportfahrzeug mit ausreichender Tragkraft verwenden.

Bei Nichtbeachten dieser Vorschrift können schwere Körperverletzungen oder der Tod die Folge sein. Auch könnten Folgeschäden wie z.B. Brände auftreten.



Gefahr

Explosionsgefahr

Das Entzünden von Feuer und das Rauchen ist in unmittelbarer Nähe von Fugenschneidern strengstens untersagt.

Bei Nichtbeachten dieser Vorschrift können schwere Körperverletzungen oder der Tod die Folge sein. Auch könnten Folgeschäden wie z.B. Brände auftreten.



Gefahr

Gefahr durch Stromschlag von elektrotechnischen Ausrüstungen.

- Die elektrotechnische Ausrüstung ist vor jedem Gebrauch und sporadisch während längerem Gebrauch zu kontrollieren. Defekte Teile wie z.B. Kabel und Stecker sind von elektrotechnisch unterwiesenen Personen und in stromlosem Zustand umgehend auszutauschen.
- Nur Originalsicherungen mit vorgeschriebener Stromstärke verwenden! Bei Störungen in der elektrischen Energieversorgung Maschine sofort abschalten.
- Arbeiten an elektrischen Betriebsmitteln dürfen nur von einer Elektrofachkraft oder von unterwiesenen Personen unter Leitung und Aufsicht einer Elektrofachkraft den elektrotechnischen Regeln entsprechend vorgenommen werden.
- Die elektrische Ausrüstung einer Maschine ist regelmäßig zu inspizieren/prüfen. Mängel, wie lose Verbindungen bzw. angeschmorte Kabel, müssen sofort beseitigt werden.
- Achten Sie beim Nassschneiden darauf, dass das Spülwasser nicht in Kontakt mit elektrischen Leitungen kommt.

Bei Nichtbeachten dieser Vorschrift können schwere Körperverletzungen oder der Tod die Folge sein. Auch könnten Folgeschäden wie z.B. Brände auftreten.

Allgemein gültige Warnhinweise:**Warnung**

Gefahr durch falsche Handhabung von Fugenschneidern.



- Das Berühren des noch laufenden Schneidewerkzeuges ist verboten.

- Für das Anfassen der Schneidewerkzeuge ist das Tragen von Schutzhandschuhen vorgeschrieben.



- Für Personen, die allergisch auf Hydrauliköl reagieren, ist für Arbeiten, bei denen man mit Hydrauliköl in Berührung kommen kann, das Tragen von Schutzhandschuhen und Schutzbrille vorgeschrieben. Eventuell betroffene Hautstellen sind unverzüglich mit reichlich Wasser abzuwaschen.

- Achten Sie darauf, dass beim Trockenschneiden im Arbeitsbereich keine brennbaren Materialien liegen.

Bei Nichtbefolgen dieser Vorschrift können Verletzungen die Folge sein.

Allgemein gültige Hinweise**Information**

Die Fugenschneider werden ohne Verbrennungs- oder Elektromotoren beschrieben. Die Betriebsanleitungen der Motorenhersteller müssen unbedingt beachtet werden.

2.3 Grundlagen zur Sicherheit

2.3.1 Abgrenzung des Sicherheitskonzeptes

Die Fugenschneider haben keinen Einfluss auf das Sicherheitskonzept anderer Systeme, Geräte und Anlagen.

2.3.2 Sicherheitselemente

Der Schutz der Benutzer basiert primär auf einem Sicherheitskonzept und einer sicheren Konstruktion.

2.3.2.1 Passive Sicherheitselemente

Schutz vor spannungsführenden Teilen

Alle Funktionseinheiten, welche Teile enthalten, die gefährliche Spannungen führen, sind gegen Berührung durch entsprechende Abdeckungen geschützt.

2.3.3 Entfernen von Schutzvorrichtungen

Schutzvorrichtungen dürfen nur entfernt werden, wenn das Gerät ausgeschaltet ist, vom Netz getrennt wurde und still steht. Insbesondere die Abdeckungen dürfen nur von autorisierten Personen (siehe Kapitel 2.5.1 «Autorisierte Personen», 2-11) entfernt und wieder angebracht werden.

Als einzige Ausnahme darf das Auswechseln von Werkzeugen inkl. Blattschutz und Sägekopf ausschliesslich bei gedrückter Not-Aus-Taste erfolgen.

Vor der Wiederinbetriebnahme der Fugenschneider, ist die einwandfreie Funktion der Sicherheitselemente zu kontrollieren.

2.3.4 Sicherheitsmassnahmen (organisatorisch)

2.3.4.1 Produktbeobachtungspflicht

Das Bedienpersonal muss Änderungen im Betriebsverhalten oder an sicherheitsrelevanten Geräteteilen sofort einer zuständigen Person oder dem Hersteller melden.

2.3.4.2 Standort des Sicherheitshandbuchs

Ein Exemplar des Sicherheitshandbuchs muss dem Personal jederzeit am Einsatzort des Gerätes zur Verfügung stehen.

2.3.5 Sicherheitsmassnahmen (personell)

2.3.5.1 Persönliche Schutzausrüstung

Für sämtliche Arbeiten mit und an Fugenschneidern ist das Tragen von persönlicher Schutzausrüstung zwingend vorgeschrieben.

Die persönliche Schutzausrüstung besteht aus folgenden Teilen:

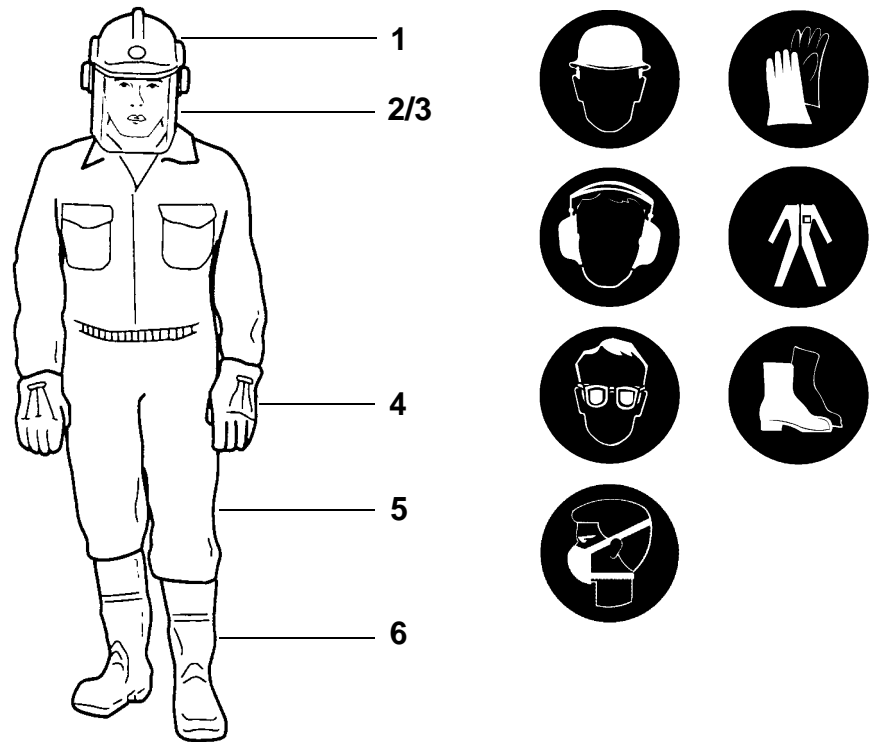


Fig. 2-1 Persönliche Schutzausrüstung

- | | |
|----------------------------|---|
| 1 Helm mit Gehörschutz | 5 Enganliegende, kräftige und bequeme Kleidung |
| 2 Visier oder Schutzbrille | 6 Arbeitsschuhe mit Stahlkappen und rutschfesten Sohlen |
| 3 Atemschutzmaske | |
| 4 Sicherheitshandschuhe | |

Die in den einzelnen Kapiteln aufgeführten spezifischen sicherheitsrelevanten Hinweise enthalten zum Teil nur einzelne der oben dargestellten Piktogramme. Diese beziehen sich als zu treffende Schutzmassnahme ausschliesslich auf die zugehörige spezifische Gefährdung und entbindet damit den Bediener nicht von dieser Vorschrift, nämlich sämtliche oben aufgeführten Teile der persönlichen Schutzausrüstung zu tragen.

2.4 Allgemeine Sicherheitsregeln

2.4.1 Gesetzliche Vorschriften

Die allgemein gültigen nationalen und örtlichen Sicherheits- und Unfallverhütungsvorschriften sowie ergänzende Betreiberreglemente sind zu befolgen und einzuhalten.

2.4.2 Inspektions- und Wartungspflicht

Der Betreiber ist verpflichtet, die Fugenschneider nur in einwandfreiem und unbeschädigtem Zustand zu betreiben. Die im Sicherheitshandbuch und in den Betriebsanleitungen aufgeführten Wartungsintervalle sind zwingend einzuhalten. Störungen und mechanische Beschädigungen sind unmittelbar zu beheben.

2.4.3 Ersatzteile

Es dürfen nur Originalersatzteile verwendet werden. Andernfalls können an den Fugenschneidern Schäden entstehen oder es können Sach- und Personenschäden daraus resultieren.

2.4.4 Modifikationen

An den Geräten und Anlageteilen dürfen keine eigenen, technische Änderungen im Sinne von An- und Umbauten ohne schriftlicher Zustimmung von TYROLIT Hydrostress AG durchgeführt werden. Dies betrifft alle nicht systemmässig vorgesehenen An- und Umbauten.

2.4.5 Sicherheitsvorschriften in den einzelnen Kapiteln

Die Kapitel dieses Sicherheitshandbuchs sowie der Betriebsanleitungen enthalten ergänzende Sicherheitsanweisungen. Diese weisen auf spezielle Gefahrenpotentiale (Restgefahren) hin. Die Hinweise sind genau zu beachten und verlangen das Einhalten der beschriebenen Handlungen oder Handlungsabläufe.

2.4.6 Bestimmungsgemäße Verwendung

Fugenschneider sind für folgende Verwendung konstruiert und gebaut worden:

Schneiden Asphalt und Beton (auch armiert).

Schneiden von Trennschnitten, Bündigschnitten und Fugen in Böden.

Es dürfen nur Werkzeuge mit Original-Lochbild verwendet werden.

Falls Fugenschneider in geschlossenen oder unter Flur liegenden Räumen betrieben werden, müssen die Abgase von den Verbrennungsmotoren ins Freie abgeleitet werden.

Als verbindliche Einsatzgrenzen und Kenndaten gelten die technischen Daten in der Betriebsanleitung.

2.4.7 Sachwidrige oder missbräuchliche Verwendung

- Verwendung, die nicht der bestimmungsgemäßen Verwendung entspricht, gilt als sachwidrige oder missbräuchliche Verwendung.
- Da von sachwidriger und missbräuchlicher Verwendung zum Teil erhebliche Gefährdungen ausgehen können, sei hier auf die uns bekannten sachwidrigen oder missbräuchlichen Verwendungen hingewiesen.

Folgende Verwendungen sind verboten:

- Schneiden von Metall, Holz und Kunststoffen
- Schneiden von losen Teilen (auch in Beton)
- Betrieb im Wasser und in explosionsgeschützten Räumen
- Schneiden ohne System- und Werkzeugkühlung (Ausgenommen Trockenschnittanwendung mit Spezial- Diamantwerkzeug)
- Schneiden ohne die vorgesehenen Schutzvorrichtungen
- Falsche oder fehlende Entsorgung der Abwässer (Sägeschlamm)
- Schneiden ohne die vorgesehenen Schutzvorrichtungen

2.4.8 Arbeitsplatz sichern

Stellen Sie sicher, dass Wasser-, Gas-, und Stromleitungen im Bereich Ihres Schnittes ausser Betrieb sind. Informieren Sie sich, ob die Leitungen durchgetrennt werden dürfen.

Informieren Sie sich, ob allfällige Armierungseisen mit Ihrem Schnitt durchtrennt werden dürfen.

Vor Arbeitsbeginn ist genügend freier Platz für ungefährliches Arbeiten zu schaffen.

Der Arbeitsplatz muss ausreichend beleuchtet sein.

Die Gefahrenbereiche sind sichtbar so abzusperren, dass während des Sägens keine Personen in die Gefahrenbereiche treten können.

Der vorderseitige, darunterliegende und rückseitige Sägebereich ist so abzusichern, dass Personen oder Einrichtungen durch herabfallende Teile oder Sägeschlamm nicht verletzt oder beschädigt werden können. Freigeschnittene Betonklötze sind gegen Herunterfallen zu sichern.

Das Einatmen des austretenden Wasserdampfes ist gesundheitsschädigend. Sorgen Sie in abgeschlossenen Räumen für ausreichende Belüftung.

Der beim Schneiden entstehende Schlamm ist sehr glitschig. Es sind geeignete Massnahmen zu treffen (entfernen oder absperren), damit keine Personen darauf ausrutschen und sich verletzen können.

Finden Sie heraus, wie Sie bei einem Unfall rasch Hilfe organisieren können.

2.5 Verantwortlichkeit

2.5.1 Autorisierte Personen

Arbeiten an oder mit Fugenschneider dürfen nur von autorisierten Personen ausgeführt werden. Personen sind dann autorisiert, wenn sie die notwendigen Ausbildungs- und Wissensanforderungen erfüllen und ihnen eine genau definierte Funktionsrolle zugeteilt ist.

2.5.2 Abgrenzung der Kompetenzen (Funktionsrolle)

2.5.2.1 Hersteller

TYROLIT oder seine in der Gemeinschaft (EU) niedergelassenen Bevollmächtigten gelten als Hersteller der von TYROLIT Hydrostress AG gelieferten Gerätekomponenten. Im Rahmen einer integralen Qualitäts- und Sicherheitskontrolle ist der Hersteller berechtigt, beim Betreiber Auskunft über seine Fugenschneider zu verlangen.

2.5.2.2 Betreiber

Als übergeordnete, juristische Person ist der Betreiber verantwortlich für die bestimmungsgemäße Verwendung des Produkts und für die Ausbildung und den Einsatz der autorisierten Personen. Er legt die für seinen Betrieb verbindlichen Kompetenzen und Weisungsbefugnisse des autorisierten Personals fest.

2.5.3 Anwender (Bediener)

- Richtet die Fugenschneider auf das zu schneidende Material, respektive die Materialdicke ein.
- Führt selbständig die Sägearbeiten durch und überwacht diese.
- Lokalisiert Störungen und veranlasst die Störungsbehebung bzw. führt sie durch.
- Sorgt für den Unterhalt und für die einfache Wartung.
- Beobachtet die korrekte Funktion der Schutzeinrichtungen.
- Sichert die Baustelle ab.

2.5.4 Servicetechniker

Der Servicetechniker ist ein Mitarbeiter von TYROLIT Hydrostress AG oder eine durch TYROLIT Hydrostress AG autorisierte Person.

- Macht Einstellungen am System.
- Führt Reparaturen, komplexe Servicearbeiten und Instandsetzungsarbeiten aus.

2.5.5 Qualifikation und Ausbildung

2.5.5.1 Betreiber

- Ausgebildeter Baufachmann in Kaderfunktion.
- Hat einschlägige Erfahrungen in der Personalführung und Gefahrenbeurteilung.
- Hat das Kapitel «Sicherheitsvorschriften» gelesen und verstanden.

2.5.5.2 Bediener

- Wurde durch eine TYROLIT Fachperson in die Bedienung von Fugenschneider eingewiesen oder hat einen Fachkurs bei einer länderspezifischen Berufsgenossenschaft besucht.
- Hat eine Einführung (Grundausbildung) in die Bedienung der Fugenschneider durch den Hersteller erhalten.

2.5.5.3 Servicetechniker

- Fachbezogene Berufsausbildung (mechanisch/elektrotechnisch).
- Hat die produktspezifischen Schulungskurse bei TYROLIT besucht.

3 Aufbau und Funktion

3.1 Funktionsbeschreibung

3.1.1 Systembeschreibung

Die ganzheitliche Funktion aller Fugenschneider bleibt immer gleich. Ein Motor treibt das Sägeblatt an. Dieses wird eingeschwenkt, um in das zu schneidende Material einzustecken. Mit der Fahrbewegung wird der gewünschte Schnitt dann ausgeführt.

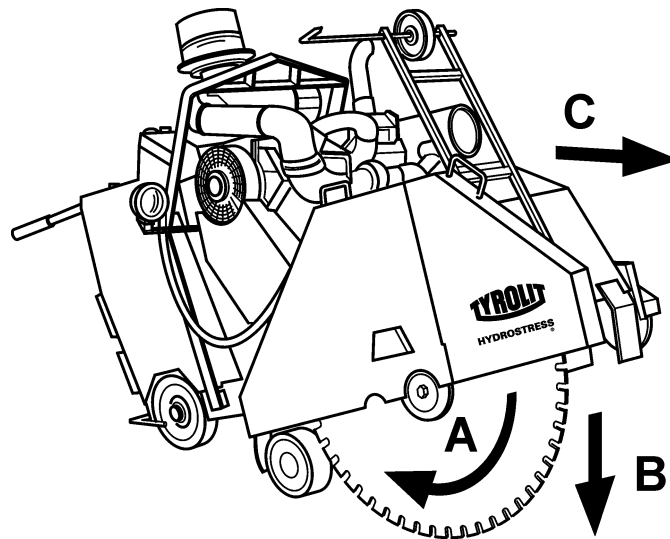


Fig. 3-1 Systembeschreibung

- A Blattantrieb
- B Sägeblatt einstecken
- C Schnittvorschub / Fahrbewegung

In den verschiedenen Leistungsklassen stehen unterschiedliche Fugenschneidertypen zur Verfügung.

3.1.2 Komponentenbeschreibung

3.1.2.1 Antriebsmotor

Der Antriebsmotor treibt das Schneidewerkzeug an. Je nach Maschinentyp kann die Leistung und die Drehrichtung angepasst werden. Für den Blattantrieb werden nachstehende Antriebe eingesetzt.

- Benzinmotor
- Dieselmotor
- Elektromotor
- Hydrostat

3.1.2.2 Vorschubmotor

Mit Hilfe des Vorschubmotors kann der Fugenschneider vor- und zurückgefahren werden. Für die Fahrbewegung werden nachstehende Antriebsmotoren eingesetzt.

- Elektromotor
- Hydraulikmotor



Information
Bei Fugenschneidern mit geringer Leistung und kleiner Baugröße wird die Vorschubbewegung auch von Hand ausgeführt.

3.1.2.3 Motor / Zylinder für Einstechbewegung

Mit dem Schwenkmotor / Zylinder wird der schwenkbare Teil des Sägekopfs angetrieben. Damit kann mit dem Schneidewerkzeug in das zu schneidende Material eingestochen werden. Für die Schwenkbewegung werden nachstehende Motoren / Zylinder eingesetzt.

- Elektro-Hydraulikmotor
- Elektro-Hydraulikzylinder



Information
Bei Fugenschneidern mit geringer Leistung und kleiner Baugröße wird die Schwenkbewegung auch von Hand z.B. Handrad mit Spindel ausgeführt.

3.1.2.4 Batterie

Die Elektropeisung für den Startmotor wird durch eine Batterie gewährleistet.

3.1.2.5 Schneidewerkzeug

Mit Hilfe des Schneidewerkzeuges werden die Schnitte ausgeführt. Je nach zu schneidendem Material kann sowohl der Typ wie auch der Durchmesser gemäss Maschinenspezifikation gewählt werden.

3.1.2.6 Blattschutz

Der Blattschutz ist eine Sicherheitseinrichtung und befindet sich über dem Schneidewerkzeug. Es schützt vor Berührung mit dem laufenden Schneidewerkzeug, fängt wegfliegende Teile auf und mindert so das Verletzungsrisiko. Der Blattschutz wirkt gleichzeitig als Spritzschutz.

4 Montage, Demontage

4.1 Allgemeines

4.1.1 Sicherheitsvorschriften

Lesen Sie zuerst das Kapitel 2 «Sicherheitsvorschriften», 2-1 in diesem Systemhandbuch. Beachten Sie ausserdem alle hier genannten Gefahrenhinweise, und befolgen Sie alle Verhaltenshinweise zur Vermeidung von Personen- und Sachschäden.

4.1.2 Personalqualifikation

Montage- und Demontearbeiten an Fugenschneidern dürfen nur von autorisiertem Personal vorgenommen werden. Autorisiert sind nur Personen, die folgende Anforderungen erfüllen:

- Wurde durch eine TYROLIT Fachperson eingewiesen oder hat einen Fachkurs bei einer länderspezifischen Berufsgenossenschaft besucht.
- die Sicherheitsvorschriften im Kapitel 2 müssen gelesen und verstanden worden sein

4.2 Sägeblattmontage

Bei der Montage sind die Drehrichtungen des Sägeblattes und des Fugenschneiders zu beachten. Das Sägeblatt ist auf Schäden und Abnutzung (Mitnehmerzapfen und Bohrung) zu kontrollieren. Die Sägeblattspezifikation und der Blattdurchmesser müssen auf das zu schneidende Material abgestimmt sein. Verwenden Sie nur Original- Befestigungselemente und achten Sie auf Links- und Rechtsgewinde der Befestigungsschraube. Befestigungsschraube fest anziehen.

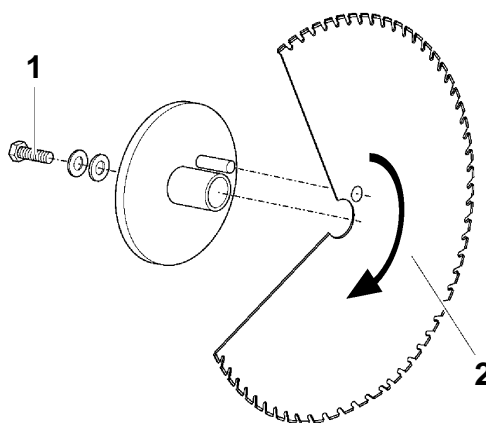


Fig. 4-1 Sägeblattmontage

- 1 Original- Befestigungselemente
- 2 Sägeblattdrehrichtung

5 Inbetriebsetzung / Bedienung

5.1 Inbetriebnahme

Vor jeder Inbetriebnahme ist der Fugenschneider auf einwandfreien Zustand zu überprüfen.

5.2 Allgemeines

Lesen Sie zuerst das Kapitel 2 «Sicherheitsvorschriften», 2-1 in diesem Sicherheitshandbuch. Beachten Sie ausserdem alle hier genannten Gefahrenhinweise, und befolgen Sie alle Verhaltenshinweise zur Vermeidung von Personen- und Sachschäden.

5.2.1 Sicherheitsvorschriften

Folgende Sicherheitsvorschriften sind, insbesondere im Zusammenhang mit der Bedienung von Fugenschneidern, unbedingt zu befolgen.



Gefahr

Für die Ausführung der in diesem Kapitel beschriebenen Arbeiten ist das Tragen der folgenden persönlichen Schutzausrüstung zwingend vorgeschrieben:

Helm, Schutzbrille, Schutzhandschuhe, Schutzschuhe und Gehörschutz

Die in diesem Sicherheitshandbuch beschriebenen Arbeitsanweisungen und Arbeitsabläufe sind zwingend zu befolgen.

Bei Nichtbefolgen dieser Vorschrift können schwere Verletzungen an Körperteilen oder der Tod sowie Sachschäden die Folge sein.



Gefahr

Stromschlag wegen defekter elektrotechnischer Ausrüstung.

Die elektrotechnische Ausrüstung ist vor jedem Gebrauch und sporadisch während längerem Gebrauch zu kontrollieren. Defekte Teile wie z.B. Kabel und Stecker sind von elektrotechnisch unterwiesenen Personen und in stromlosem Zustand umgehend auszutauschen.

Bei Nichtbeachten dieser Vorschrift können schwere Körperverletzungen oder der Tod die Folge sein. Auch könnten Folgeschäden wie z.B. Brände auftreten.

Gefahr



Gefahr durch plötzlich anlaufende Maschine.

Vor dem Einschalten des Systems muss der Bediener sicherstellen, dass sich keine anderen Personen in den Gefahrenbereichen befinden.

Bei Nichtbeachten dieser Vorschrift können Quetschungen oder Schnittwunden an Körperteilen sowie Sachschäden die Folge sein.

Gefahr



Gefahr durch umstürzenden Baukörper.

Der Baukörper muss korrekt gesichert sein .

Bei Nichtbefolgen dieser Vorschrift können schwere Verletzungen an Körperteilen, evtl. mit Todesfolge sowie Sachschäden die Folge sein.

Gefahr



Gefahr durch Lärm.

Während Arbeiten mit Fugenschneider ist das Tragen eines Gehörschutzes zwingend vorgeschrieben.

Bei Nichtbefolgen dieser Vorschrift können irreparable Gehörschäden entstehen.



Gefahr



Explosionsgefahr

Das Entzünden von Feuer und das Rauchen ist in unmittelbarer Nähe von Fugenschneidern strengstens untersagt.

Bei Nichtbeachten dieser Vorschrift können schwere Körperverletzungen oder der Tod die Folge sein. Auch könnten Folgeschäden wie z.B. Brände auftreten.

Warnung



Gefahr durch vom Schneidewerkzeug weggeschleuderte Segmente oder Betonsplitter.

Das Sägen ohne Blattschutz ist verboten.

Die Gefahrenbereiche sind fachgerecht zu sichern.

Bei Nichtbefolgen dieser Vorschrift können schwere Verletzungen an Körperteilen oder der Tod die Folge sein.

Warnung



Gefahr durch scharfe Kanten am Schneidewerkzeug.

Das Berühren des noch laufenden Schneidewerkzeuges ist verboten.



Für das Anfassen der stillstehenden Schneidewerkzeuge ist das Tragen von Schutzhandschuhen vorgeschrieben.

Bei Nichtbefolgen dieser Vorschrift können Schnittwunden an den Händen die Folge sein.

Warnung



Gefahr durch giftige Abgase (Kohlenmonoxid).

Beim Betrieb eines Fugenschneiders mit Verbrennungsmotor in geschlossenen oder unter Flur liegenden Räumen, müssen die Abgase zwingend ins Freie abgeleitet werden.

Bei Nichtbefolgen dieser Vorschrift können Vergiftungserscheinungen, evtl. Tod durch Ersticken die Folge sein.

Warnung



Gefahr von allergischen Reaktionen bei Berührung der Haut mit Hydrauliköl.



Für Personen, die allergisch auf Hydrauliköl reagieren, ist für Arbeiten, bei denen man mit Hydrauliköl in Berührung kommen kann, das Tragen von Schutzhandschuhen und Schutzbrille vorgeschrieben. Eventuell betroffene Hautstellen sind unverzüglich mit reichlich Wasser abzuwaschen.



Bei Nichtbefolgen dieser Vorschrift können allergische Reaktionen oder Augenverletzungen die Folge sein.

5.2.2 Personalqualifikation

Fugenschneider dürfen nur von autorisiertem Personal bedient werden. Autorisiert sind nur Personen, die folgende Anforderungen erfüllen:

- Wurde durch eine TYROLIT Fachperson in die Bedienung von Fugenschneider eingewiesen oder hat einen Fachkurs bei einer länderspezifischen Berufsgenossenschaft besucht.
- Der Bediener hat die Sicherheitsvorschriften im Kapitel 2 gelesen und verstanden.
- Der Bediener kennt die allgemeinen Regeln der Baukunst

5.3 Sicherheitsrelevante Bedienungselemente

5.3.1 Blattschutz

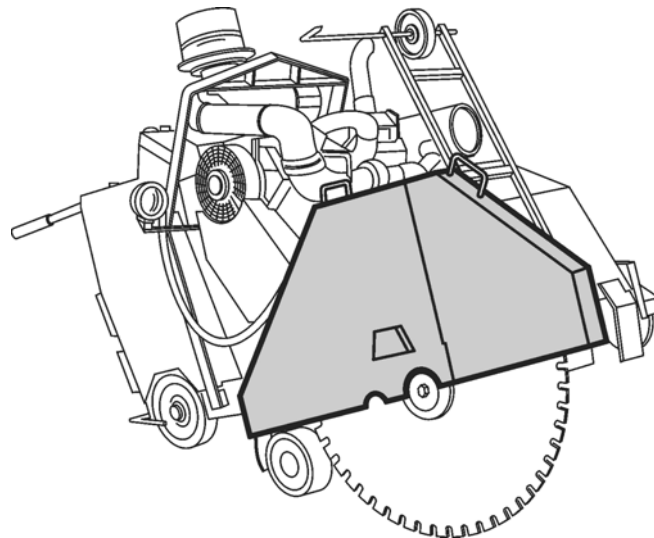


Fig. 5-1 Blattschutz

Der Blattschutz ist eine Sicherheitseinrichtung. Er schützt vor ungewollter Berührung des Schneidwerkzeuges sowie vor wegfliegenden Teilen und dient gleichzeitig als Spritzschutz. Das Arbeiten ohne Blattschutz ist verboten.

5.3.2 Not-Aus-Taste

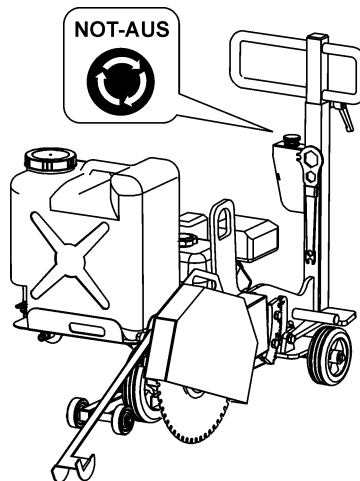


Fig. 5-2 Not-Aus-Taste

In gefährlichen Situationen ist die Not-Aus-Taste umgehend zu drücken. Die gedrückte Not-Aus-Taste schaltet das System umgehend ab und verhindert ungewolltes Wiedereinschalten des Systems.

5.3.3 Bedienungs- und Anzeigeelemente an den Maschinen

Die Bedienungs- und Anzeigeelemente der einzelnen Maschinen und Baugruppen sind in den entsprechenden Betriebsanleitungen oder Beipackzetteln typenbezogen beschrieben.

Beispiel: Fugenschneider FSD930**

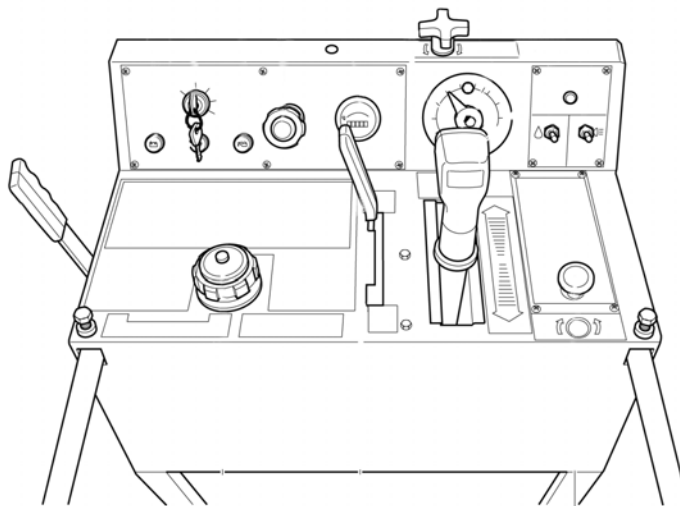


Fig. 5-3 Bedienungs- und Anzeigeelemente

5.4 Bedienung

Um eine sichere Durchführung der Arbeiten zu gewährleisten, sind die in diesem Sicherheitshandbuch beschriebenen Arbeiten zwingend einzuhalten.

5.4.1 Vorgehens-Checkliste

1. Bewilligung von Bauleitung

Vor Beginn jeglicher Arbeiten ist die Bewilligung der Bauleitung einzuholen. Folgende Punkte sind zu klären:

- gibt es statische Bedenken bezüglich der Baustruktur
Massnahmen:
Falls strukturell wichtige Träger- oder Stützstrukturen durchgetrennt werden, könnte dies fatale Folgen haben (statische Schwächung oder Einstürze)
- sind elektrische Leitungen in Böden (Decken) verlegt
Massnahmen:



Gefahr

Gefahr durch Stromschlag.

Falls sich eine oder mehrere elektrische Leitungen in den Böden (Decken) befinden, ist sicherzustellen, dass diese stromlos geschaltet und gegen Wiedereinschalten gesichert sind.

Bei Nichtbeachten dieser Vorschrift können schwere Körperverletzungen oder der Tod die Folge sein. Auch könnten Folgeschäden wie z.B. Brände auftreten.

- sind Gasleitungen oder sanitäre Leitungen im Boden verlegt
Massnahmen:
Falls Gasleitungen oder sanitärische Leitungen vorhanden sind diese vorgängig zu entleeren.
- sind lose Teile im Boden (Decke) eingelassen
Massnahmen:
Lose oder weiche Materialien können nicht geschnitten werden. Deshalb müssen diese vorher entfernt werden. Die Folge wäre, dass sich das Werkzeug verklemmt, oder dass einzelne Segmente abgerissen und weggeschleudert werden.
- wie tief liegen möglicherweise längs verlaufende Armierungseisen
Massnahmen:
Falls sich längs der auszuführenden Schnitte Armierungseisen im Beton befinden, ist es wichtig zu wissen, wie tief unter der Oberfläche diese etwa liegen. Falls, statt das Eisen durchzusägen, im Eisen gesägt wird, könnten sich durch die entstehende Hitze die Segmente lösen und damit das Schneidewerkzeug zerstört werden.

2. Schnitte anzeichnen

Die Schnittlinie dient zur genauen Ausrichtung der Fugenschneider. Die Fugenschneider werden mittels Schnittzeiger an der Schnittlinie ausgerichtet.

Bei Bodenausschnitten ist die Grösse und/oder das Gewicht der Bauklötze zu berücksichtigen.

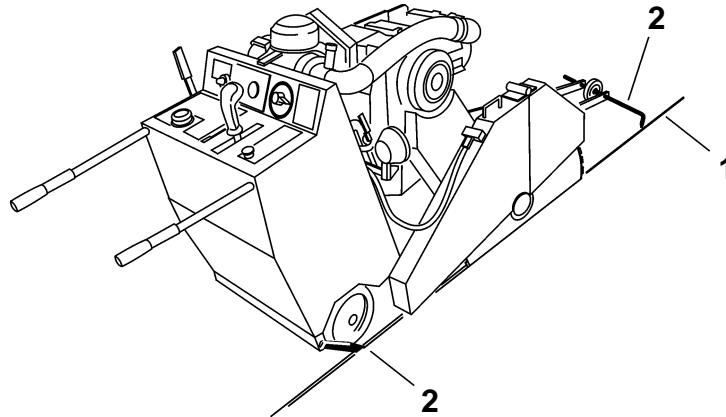


Fig. 5-4 Schnittlinie

- 1 Schnittlinie
- 2 Schnittzeiger

3. Schnitt-Reihenfolge festlegen

Grundsätzlich ist die Schnittreihenfolge immer festzulegen.

4. Gefahrenbereich sichern

Die Gefahrenbereiche sind zu bezeichnen und abzusichern. Während des Sägebetriebs dürfen sich keine Personen in diesen Gefahrenbereichen aufhalten.



Warnung

Gefahr durch vom Schneidewerkzeug weggeschleuderte Segmente oder Betonsplinter.

Die Gefahrenbereiche sind fachgerecht zu sichern.

Bei Nichtbefolgen dieser Vorschrift können schwere Verletzungen an Körperteilen oder der Tod die Folge sein.

Gefahrenbereiche

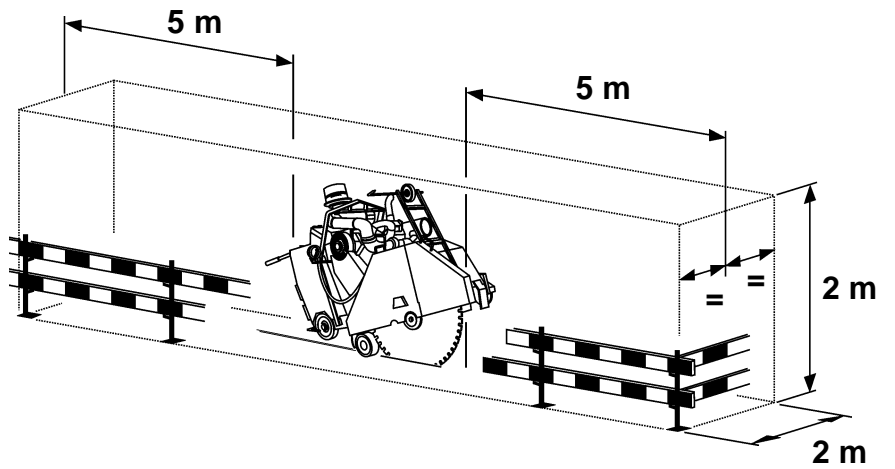


Fig. 5-5 Gefahrenbereich

Gefahrenbereiche bei Bodenschnitten

Genausowichtig ist die untere Absicherung des Gefahrenbereichs. Es kann vorkommen, dass sich einzelne Betonsplitter oder Schneidwerkzeugsegmente lösen und weggeschleudert werden.

Die untere Absicherung kann aus einem H- oder U-Eisen, aber auch aus Holz, Brettern, usw. bestehen.

(Die Absicherungen dürfen nicht angeschnitten werden).

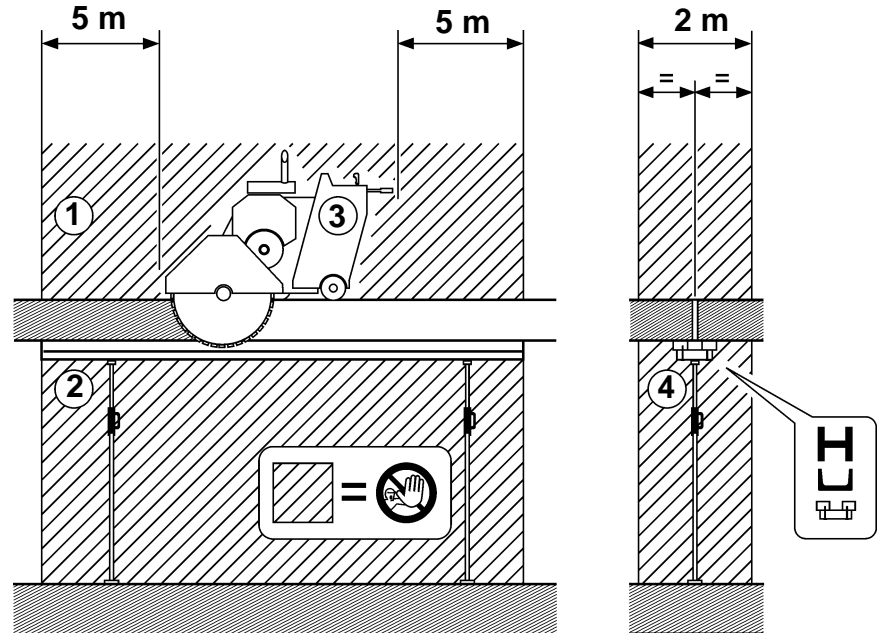


Fig. 5-6 Gefahrenbereiche bei Bodenschnitten

- | | |
|-------------------------------------|--|
| 1 Gefahrenbereich | 3 Fugenschneider mit Blattschutz |
| 2 Darunterliegender Gefahrenbereich | 4 Absicherung des darunterliegenden Sägeraumes |

7. Diamantsägeblatt montieren

Bei der Montage sind die Drehrichtungen des Sägeblattes und des Fugenschneiders zu beachten. Das Sägeblatt ist auf Schäden zu kontrollieren. Die Sägeblattspezifikation und der Blattdurchmesser müssen auf das zu schneidende Material abgestimmt sein.

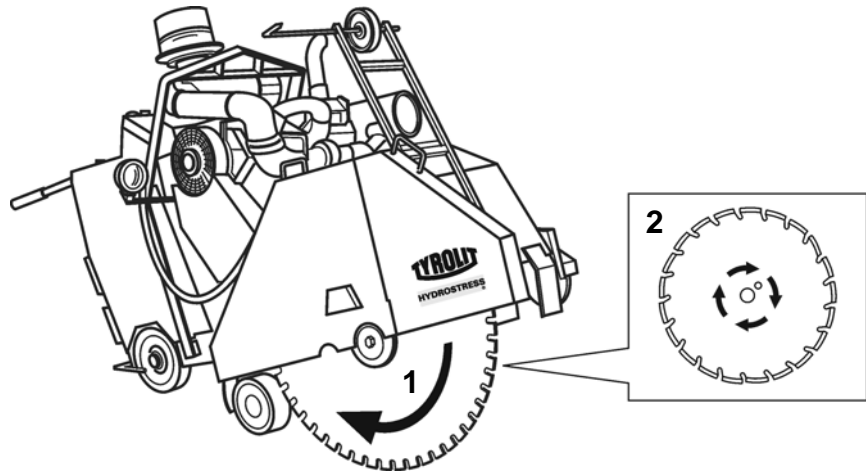


Fig. 5-7 1 Drehrichtung Fugenschneider
2 Drehrichtung Diamantsägeblatt

8. Schutz montieren

Es dürfen nur Arbeiten mit montiertem Blattschutz durchgeführt werden.



Warnung

Gefahr durch vom Schneidewerkzeug weggeschleuderte Segmente oder Betonsplitter.

Das Sägen ohne Blattschutz ist verboten.

Bei Nichtbefolgen dieser Vorschrift können schwere Verletzungen an Körperteilen oder der Tod die Folge sein.

9. Betriebsstoffe kontrollieren

Vor Beginn der Schneidarbeiten sind die Betriebsstoffe zu kontrollieren und gegebenenfalls nachzufüllen.

10. Wasser anschliessen

Es muss sichergestellt sein das die Wasserversorgung für die bevorstehende Schnitтарbeit ausreichend ist.

11. Bauklötze sichern

Vor Beginn der Sägearbeiten sind die auszuschneidenden Bauklötze gegen Herunterfallen zu sichern.



Gefahr

Gefahr durch abstürzenden Baukörper.

Der Baukörper muss korrekt gesichert sein .

Bei Nichtbefolgen dieser Vorschrift können schwere Verletzungen an Körperteilen, evtl. mit Todesfolge sowie Sachschäden die Folge sein.

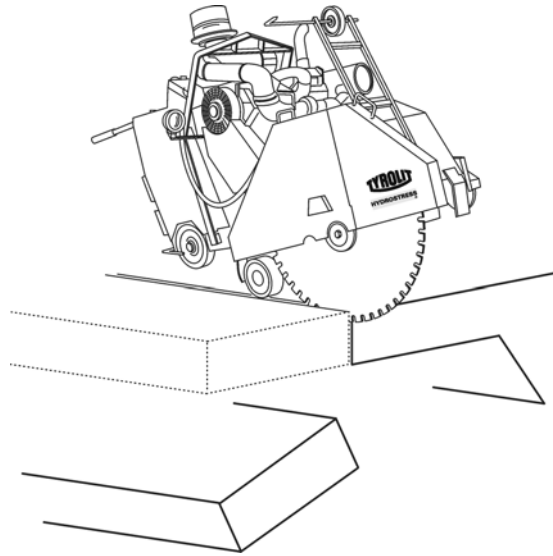


Fig. 5-8 Bauklötze sichern

Ausschnitte unterstützen

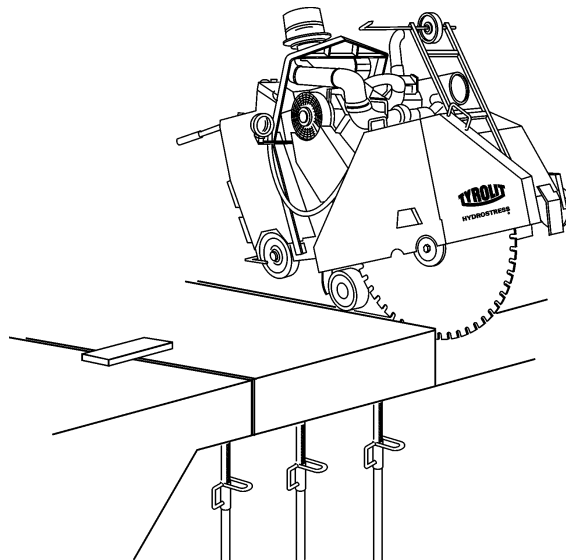


Fig. 5-9 Ausschnitte unterstützen



Information

Bei Bodenausschnitten ist der Ausschnittblock mit geeignetem Baumaterial zu unterstützen oder an einem Kran oder einer anderen geeigneten Hebevorrichtung mit genügend Tragkraft aufzuhängen und zu sichern.

12. Probefahrt durchführen

Vor der Sägearbeit empfiehlt es sich, eine Probefahrt über eine kurze Strecke, zur Kontrolle der Ausrichtung des Fugenschneider, durchzuführen.

12. Vor- Führungsschnitt**Definition**

Führungsschnitt: Schnitt für Blattführung (7-10 cm)
(Schnitttiefe max. 10 % des Blattdurchmessers)
keine Armierung

Führungsschnitte dienen zur Diamantsägeblattführung und sollten sicherheitshalber immer durchgeführt werden.

Vorschnitt: Der Vorschnitt wird mit kleinerem Blattdurchmesser und grösserer Segmentbreite ausgeführt.

Grosse Schnittiefen können nicht in einem einzigen Arbeitsgang geschnitten werden. Daher müssen bei Blattdurchmessern ab Ø700 mm Vorschnitte gemacht werden. Die Vorschnitte müssen mit einem Diamantsägeblatt mit kleinerem Durchmesser und breiteren Segmenten ausgeführt werden.

Die Tabelle zeigt, wie gross das Werkzeug in Abhängigkeit zur Schnitttiefe sein muss.

Sägeblatt Ø	Schnitttiefe	Vorschnitt nötig?
350 mm	90 mm	Führungsschnitt mit gleichem Blatt notwendig
500 mm	160 mm	
600 mm	230 mm	
700 mm	270 mm	Vorschnitt mit kleinerem Blatt und breiteren Segmenten notwendig
800 mm	320 mm	
900 mm	350 mm	
1000 mm	410 mm	
1200 mm	480 mm	

13. Sägen usw.

Folgende Anweisungen sind unbedingt zu befolgen:

- Die Fahrtrichtung sowie das Einstechen des Diamantwerkzeuges sind zu kontrollieren
- Die Schnittzeiger müssen auf die Schnittlinie ausgerichtet sein
- Kurze Probefahrt durchführen
- Falls die Ausschnitte mit Überschnitten gemacht werden, beachten Sie bitte die Tabelle , 5-15. Die Länge des Überschnitts steht in direktem Zusammenhang mit dem gewählten Schneidewerkzeugdurchmesser, der Einstichtiefe des Schneidewerkzeuges und der Betondicke.
- Das Kühlwasser muss beim Schneidewerkzeug austreten (Kontrolle).
- Wasserzuführungen sauber halten und auf Beschädigung kontrollieren
- Nicht in losen Unterbau (Schotter, Sand) schneiden - führt zu starkem Kernverschleiss des Werkzeuges

- Abgase ableiten

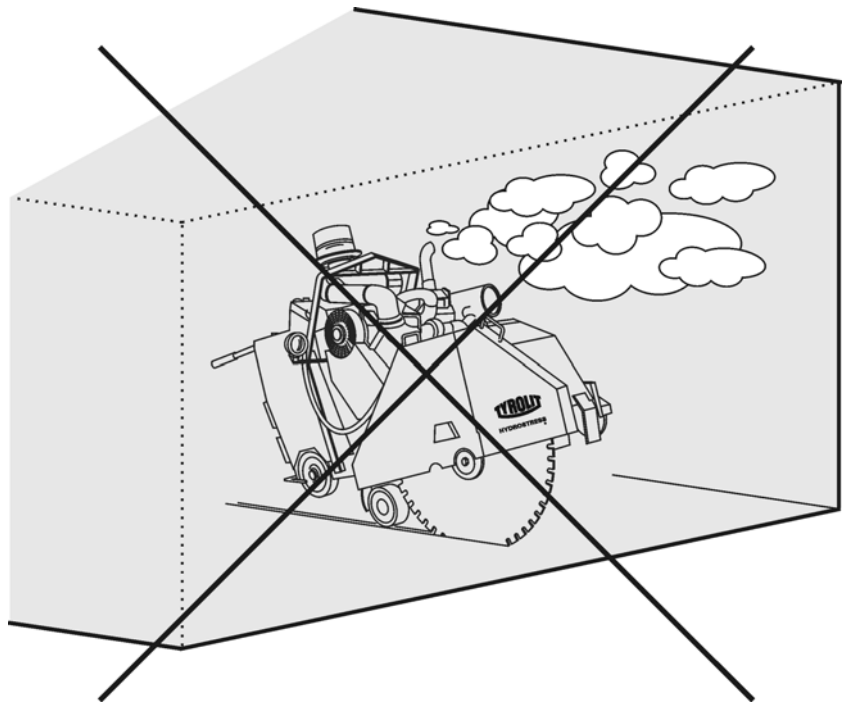


Fig. 5-10 Abgase ableiten

Warnung



Gefahr durch giftige Abgase (Kohlenmonoxid).

Beim Betrieb eines Fugenschneiders mit Verbrennungsmotor in geschlossenen oder unter Flur liegenden Räumen müssen die Abgase zwingend ins Freie abgeleitet werden.

Bei Nichtbefolgen dieser Vorschrift können Vergiftungserscheinungen, evtl. Tod durch Ersticken die Folge sein.

- Jetzt kann mit dem Sägen begonnen werden.

Zustellen nach dem Vorschnitt oder Führungsschnitt

Nach dem Vorschnitt oder Führungsschnitt kann mehr als 5–8 cm zuge stellt werden. Die mögliche Schnitttiefe ist abhängig von dem zu schneidenden Material, der Schneidwerkzeuggröße, der Blattspezifikation und der Antriebsleistung.

Armierungseisen in Längsrichtung

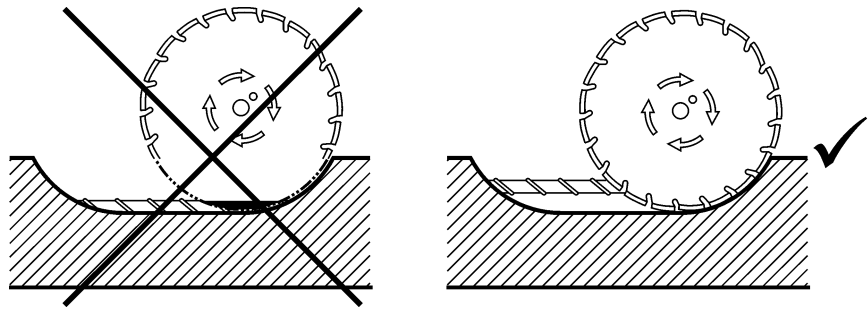


Fig. 5-11 Längseisen im Vorschnitt



Information

Die Tiefe des Vorschnitts muss so gewählt werden, dass ein vollständiges Durchschneiden eines längs zum Schnitt verlaufenden Armierungseisen gewährleistet ist. Eventuell Führungsschnitt oberhalb der Armierung

Wenn das Schneidewerkzeug längs im Eisen verläuft, besteht die Gefahr, dass der Schnitt verläuft und sich das Schneidewerkzeug zu stark abnützt und dadurch defekt wird. Das anschneiden von Längseisen führt zu starken Vibrationen und extremem Verschleiss des Werkzeuges

Wenn das Sägeblatt blockiert

- Vorsichtig mit Fahr- und/oder Schwenkbewegungen aus dem Schnitt fahren
- Falls dies nicht möglich ist: Schneidewerkzeug vom Fugenschneider demontieren und Schneidewerkzeug alleine aus dem Schnitt entfernen.

Am Ende jedes Schnittes

- Mit laufendem Schneidewerkzeug aus dem Schnitt fahren
- Diamantsägeblatt in die oberste Position fahren

Arbeiten beenden

Um die Sägearbeiten korrekt zu beenden, gehen Sie wie folgt vor:

- Fugenschneider ausschalten
- Fugenschneider reinigen (z.B. mit Wasser abspritzen)

14. Entsorgung Sägeschlamm

Nachdem die Sägearbeiten erledigt sind, muss der Sägeschlamm gemäss den landesüblichen Umweltvorschriften entsorgt werden.

5.4.2 Tabelle Überschnitt

Die folgende Tabelle zeigt, wieviel das Schneidwerkzeug an beiden Enden des Schnitts überschneidet, je nach Einstechtiefe und Grösse des Schneidwerkzeuges.

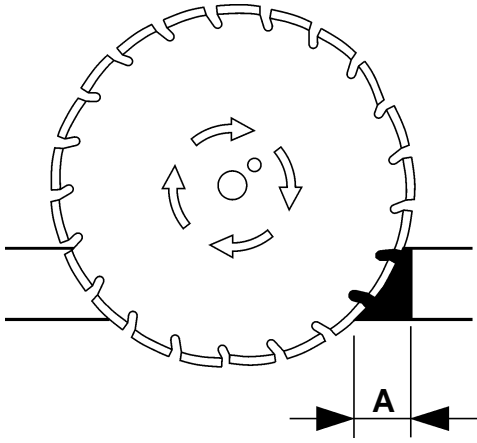
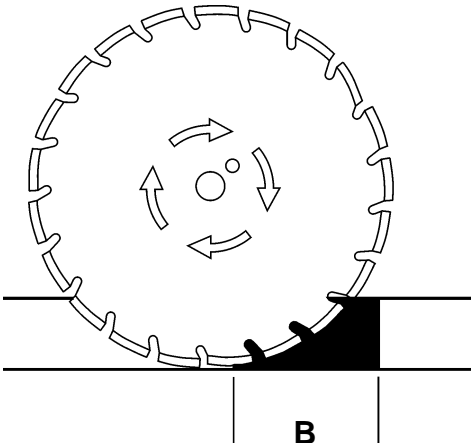
		Schneidwerkzeug maximal eingestochen								Schneidwerkzeug minimal eingestochen							
																	
		Grösse des Werkzeugs								Grösse des Werkzeugs							
Betondicke in cm		Ø 500	Ø 600	Ø 750	Ø 800	Ø 900	Ø 1000	Ø 1200	Ø 1500	Ø 500	Ø 600	Ø 750	Ø 800	Ø 900	Ø 1000	Ø 1200	Ø 1500
5		2	2	2	2	1	1	1	1	15	15	18	18	20	21	21	27
10		6	5	4	4	3	3	3	2	20	22	25	26	28	29	32	37
15		14	10	7	7	5	5	4	3	23	25	29	31	32	35	39	45
20			18	12	11	9	8	7	5		28	33	34	37	39	44	51
25				19	17	13	12	10	7			35	36	43	43	49	56
30					26	20	17	13	10				38	43	45	52	60
35						30	24	18	13					44	47	54	64
40							36	24	17						48	55	67
45								31	22							57	69
50								44	27							58	71
55									34								73
60									43								73

Fig. 5-12 Tabelle für Überschnittmasse

5.5 Ausbau der Bauklötze

Der Ausbau der Bauklötze ist gefährlich und deshalb ist besondere Vorsicht geboten. Es ist insbesondere darauf zu achten, dass sich keine Personen in einem der Gefahrenbereiche aufhalten und dass die Sicherungs- und Aufhänge- oder Kranvorrichtungen für die zu haltende oder zu hebende Last ausreichend ausgelegt ist.

5.5.1 Ausbau mit Hilfe eines Flaschenzugs

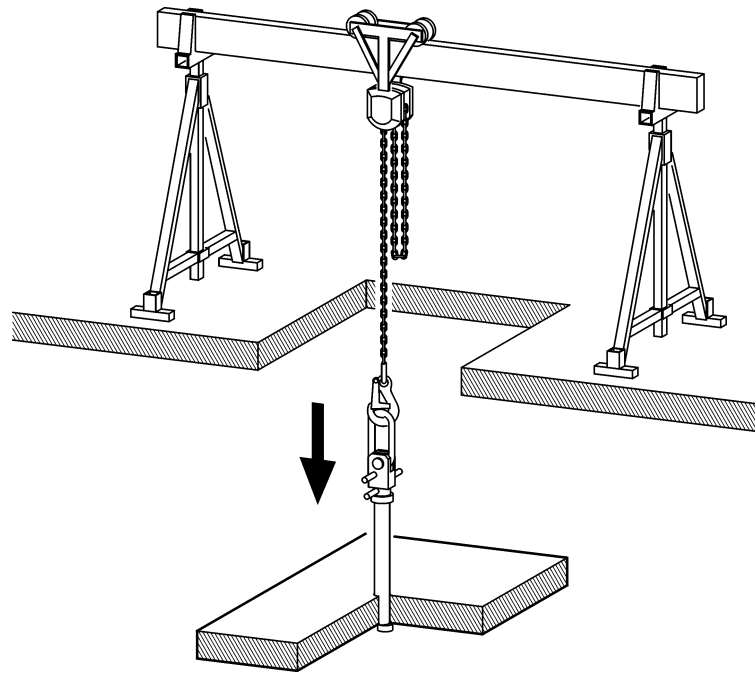
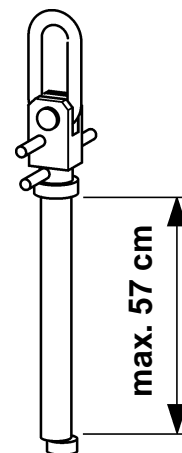
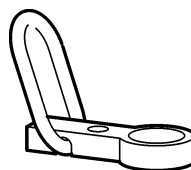


Fig. 5-13 Ausbau am Beispiel eines Bodenausschnitts

5.5.2 Verwendung des richtigen Lasthakens

Aufhängevorrichtung 2,5 t

Aufhängevorrichtung 4,0 t



Aufhängevorrichtungen für unterschiedliche Anhängelaste

5.6 Sicherung von Boden- oder Deckenausschnitten

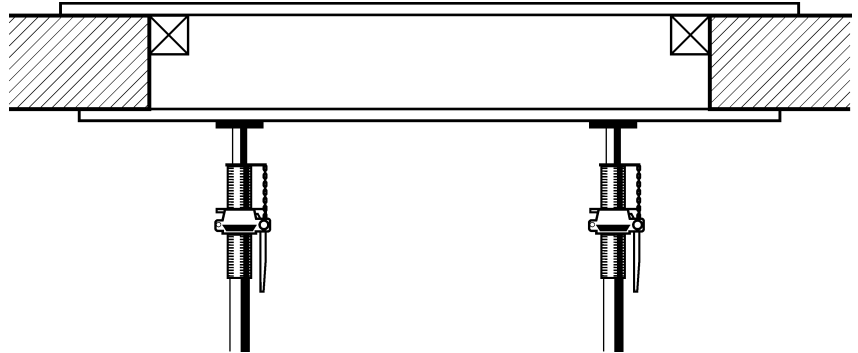


Fig. 5-14 Abdeckung von Boden- oder Deckenausschnitten

5.6.1 Sicherung von grösseren Boden- oder Deckenausschnitten

Falls die Sicherung eines Boden- oder Deckenausschnitts nicht wie in Fig. 5.6, 5-17 erfolgen kann, muss er zwingend wie folgt gesichert werden.

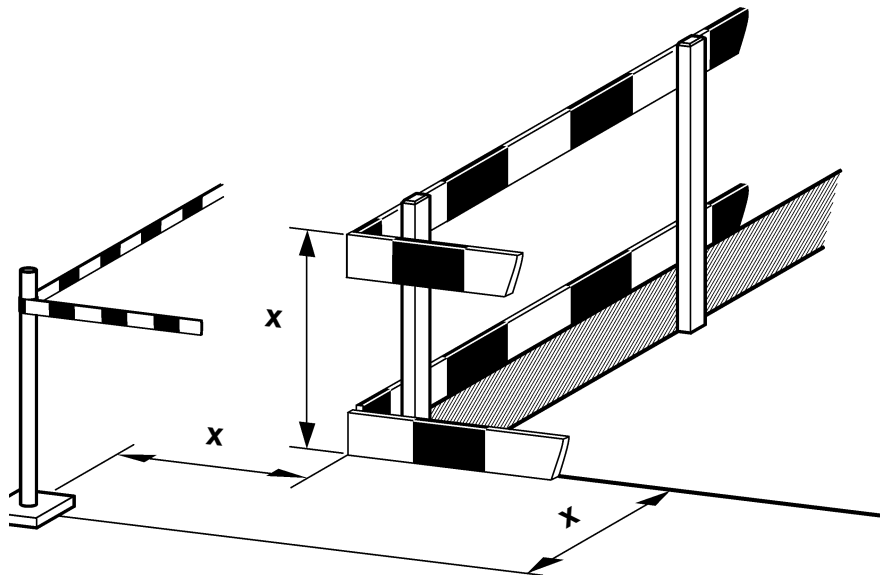


Fig. 5-15 Möglichkeiten zur Abschränkung bei Sturzkanten

x Masse gemäss den länderspezifischen Vorschriften


5.7 Störungsbehebung

Gehen Sie bei der Suche nach den Ursachen einer Störung systematisch vor.

Die folgende Tabelle soll Ihnen helfen, die Fehlerquelle einzugrenzen und zu beheben.

Störung	mögliche Ursache	Behebung
Sägeblatt dreht sich nicht	Antriebsmotor defekt	TYROLIT Hydrostress AG Kundendienst verständigen
	Antriebsriemen defekt	Antriebsriemen ersetzen
	Antriebsriemen nicht gespannt	Antriebsriemen spannen
	Sägeblatt klemmt	Sägeblatt aus dem Schnitt heben
Kein Wasser am Sägeblatt	Wasserhahn geschlossen	Wasserhahn öffnen
	Wasserschlauch nicht richtig angeschlossen	Wasserschlauch richtig ankuppeln
	Wasserdruck zu niedrig	Wasserdruck: min. 1 bar
	Wasserzufuhr unterbrochen, verbogen, gebrochen	Wasserzufuhr kontrollieren
	Wasserpumpe defekt	Wasserpumpe ersetzen
	Leitungen eingefroren, verschutzt	Leitungen auftauen, reinigen
Die Sägeleistung ist zu niedrig	Antriebsmotor defekt	TYROLIT Hydrostress AG Kundendienst verständigen
	Falsches Sägeblatt	TYROLIT Hydrostress AG Kundendienst verständigen
	Schnittverlauf (lose Antriebsachse)	TYROLIT Hydrostress AG Kundendienst verständigen
	Vorschubräder drehen durch	Durchdrehen der Antriebsräder verhindern
	Zu hohe Schnittgeschwindigkeit	Bei harten Zuschlagstoffen oder viel Eisen, Drehzahl reduzieren
	Sägeblatt ist poliert	Mit Schärfblock Sägeblatt schärfen
	Falscher Treibstoff	Treibstoff kontrollieren
	Lager defekt - starke Vibrationen, erhöhter Verschleiss des Werkzeuges	Lager ersetzen
Sägeblatt lässt sich nicht anheben	Werkzeug ist verklemmt	Werkzeug lösen und neu starten
	Hebemotor / Zylinder ist defekt	Hebemotor / Zylinder kontrollieren
	Hydraulikpumpe defekt	Hydraulikpumpe ersetzen
	Hydraulikleitungen undicht	Hydraulikleitungen ersetzen

Störung	mögliche Ursache	Behebung
Keine Leistung, obwohl Elektromotor läuft	Drehrichtung des Elektromotors falsch, Drehfeldüberwachungs-Relais ist defekt	Drehfeldüberwachungs-Relais ersetzen
Der Elektromotor brummt nach dem Einschalten und gibt keine Leistung ab	Motor läuft nur auf 2, statt auf 3 Phasen	Sicherungen an der Stromversorgung überprüfen
Der Elektromotor stellt plötzlich ab	Stromversorgung unterbrochen, Motorschutzschalter hat ausgelöst, weil: <ul style="list-style-type: none"> • Unterspannung an der Stromversorgung • Überspannung an der Stromversorgung • Wicklungsthermostat löst aus, weil Elektromotor zu stark erwärmt 	Stromversorgung überprüfen <ul style="list-style-type: none"> • Stromversorgung überprüfen • Stromversorgung überprüfen • Motorkühlung überprüfen • Resettaste betätigen
Elektromotor läuft nicht an	Not-Aus-Taste ist gedrückt	Not-Aus-Taste lösen
	Kabel / Stecker lose oder defekt	Kabel / Stecker kontrollieren
	Schütz defekt	Schütz ersetzen
Überhitzung / Überlastung	Elektromotor überhitzt / überlastet	Motor neu starten und ohne Last laufen lassen. Abkühlung abwarten

Falls Sie den Fehler nicht beheben konnten, rufen Sie unsere Servicestelle (siehe Herstelleradresse -II auf der Rückseite des Titelblatts) an.

Um eine schnelle und professionelle Störungsbehebung zu gewährleisten, ist es wichtig, dass Sie sich vor dem Anruf wie folgt vorbereiten:

- Versuchen Sie die Störung so präzise wie möglich zu beschreiben
- Notieren Sie den Typ und die Indexbezeichnungen Ihres Fugenschneiders
- Halten Sie die Betriebsanleitungen bereit

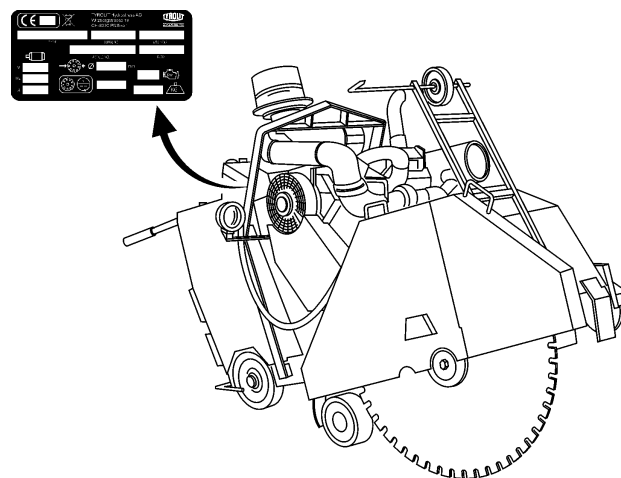


Fig. 5-16 Typenschild

6 Instandhaltung

6.1 Allgemeines

6.1.1 Sicherheitsvorschriften

Lesen Sie zuerst das Kapitel 2 «Sicherheitsvorschriften», 2-1 in diesem Sicherheitshandbuch. Beachten Sie ausserdem alle hier genannten Gefahrenhinweise, und befolgen Sie alle Verhaltenshinweise zur Vermeidung von Personen- und Sachschäden.



Warnung

Gefahr durch scharfe Kanten am Schneidewerkzeug.

Das Berühren des noch laufenden Schneidewerkzeuges ist verboten.

Für das Anfassen der stillstehenden Schneidewerkzeuge ist das Tragen von Schutzhandschuhen vorgeschrieben.

Bei Nichtbefolgen dieser Vorschrift können Schnittwunden an den Händen die Folge sein.



Warnung

Gefahr von allergischen Reaktionen bei Berührung der Haut mit Hydrauliköl.

Für Personen, die allergisch auf Hydrauliköl reagieren, ist für Arbeiten, bei denen man mit Hydrauliköl in Berührung kommen kann, das Tragen von Schutzhandschuhen und Schutzbrille vorgeschrieben. Eventuell betroffene Hautstellen sind unverzüglich mit reichlich Wasser abzuwaschen.

Bei Nichtbefolgen dieser Vorschrift können allergische Reaktionen oder Augenverletzungen die Folge sein.

6.1.2 Personalqualifikation

Die Fugenschneider dürfen nur von autorisiertem Personal bedient werden. Autorisiert sind nur Personen, die folgende Anforderungen erfüllen:

- erfolgreicher Besuch mit Nachweis der Anwenderschulung bei **TYROLIT Hydrostress AG** oder entsprechende Fachkurse bei den länderspezifischen Berufsgenossenschaften oder Verbänden.
- die Sicherheitsvorschriften im Kapitel 2 müssen gelesen und verstanden worden sein
- kennen der allgemeinen Regeln der Baukunst

6.2 Instandhaltungs-Intervalltabelle

Entsprechend den vorgegebenen Zyklen sind die nachfolgend beschriebenen Wartungsarbeiten durchzuführen. Dabei sind auch die keinen bestimmten Wartungsintervallen unterliegenden Verschleisssteile regelmässig auf Abnutzung zu überprüfen und gegebenenfalls einzustellen oder auszutauschen. Bei Verbrennungsmotoren sind die Wartungsarbeiten gemäss der gesonderten Wartungsanleitung des Motorenherstellers durchzuführen.

		vor jeder Inbetriebnahme	nach Arbeitsende	wöchentlich	jährlich	bei Störungen	bei Beschädigungen
Gesamter Fugenschneider	Optische Kontrolle	X				X	X
	Säubern		X				
Hydraulikkomponenten	Hydraulikschläuche Kontrolle (Zustand Dichtigkeit / Sauberkeit)	X	X			X	X
	Kupplung Kontrolle (Zustand Dichtigkeit / Sauberkeit)	X	X			X	X
Elektrokomponenten	Optische Kontrolle	X				X	X
	Säubern		X				
Wasserhaushalt	Wasserleitung (Zustand Dichtigkeit / Sauberkeit)	X	X			X	X
	Wasser ausblasen (Frostgefahr)		X				
Wasserdüsen und Zuführungsschläuche / Kabel Steuerung siehe Betriebsanleitung	Säubern		X				
	Kontrolle	X					
Sägeblatt	Kontrolle	X				X	
	Wechsel						X
Erreichbare Muttern und Schrauben	Nachziehen			X			
Flansche und Blattaufnahme	Säubern		X				
	Wechsel						X
Zahnriemen	Kontrolle	X		X		X	X
	Wechsel				X		X
Grosser Service	Durchführung beim TYROLIT Hydrostress- Kundendienst				X		

6.3 Inspektion

Unter Inspektionsarbeiten versteht man die Kontrollarbeiten der Verschleissteile, um diese bei nicht tolerierbaren Verschleisserscheinungen auszuwechseln, bevor sie einen Defekt erleiden und zum Teil kostenintensive Systemausfälle verursachen können.

Die Inspektionsarbeiten sind in den Betriebsanleitungen der einzelnen Maschinen beschrieben.

6.4 Wartung

Unter Wartungsarbeiten versteht man die Unterhaltsarbeiten, die gemacht werden müssen, um einen reibungslosen Betrieb der Fugenschneider gewährleisten zu können. Diese Arbeiten bestehen meist aus: reinigen, ölen, schmieren, Werkzeug schärfen, usw.

Die Wartungsarbeiten sind in den Betriebsanleitungen der einzelnen Fugenschneider beschrieben.

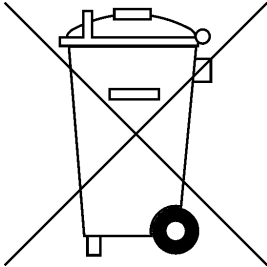
6.5 Instandsetzung

Unter Instandsetzungsarbeiten versteht man die eigentlichen Reparaturarbeiten. Diese können sich aus der Inspektion ergeben, wenn nicht tolerierbare Verschleisserscheinungen an Verschleissteilen festgestellt wurden, oder wenn andere Defekte auftreten.

Die Instandsetzungsarbeiten sind in den Betriebsanleitungen der einzelnen Maschinen beschrieben.

7 Entsorgung

7.1 Allgemeines



Der Betreiber kann die Fugenschneider unter Beachtung der gesetzlichen Bestimmungen selbst verwerten oder beseitigen. Um die Fugenschneider sachgerecht zu zerlegen und Werkstoffe sinnvoll zu trennen, sind Kenntnisse auf dem Gebiet von mechanischen Arbeiten und Kenntnisse in der Unterscheidung von Abfallstoffen notwendig.

Treten beim ordnungsgemässen Entsorgen Unklarheiten auf, die eine Gefahr für Personen oder Umwelt darstellen,

- steht der Kundendienst von **TYROLIT Hydrostress AG** für Auskünfte zur Verfügung

7.2 Sicherheitsvorschriften

Lesen Sie zuerst das Kapitel 2 «Sicherheitsvorschriften», 2-1 in diesem Sicherheitshandbuch. Beachten Sie ausserdem alle hier genannten Gefahrenhinweise, und befolgen Sie alle Verhaltenshinweise zur Vermeidung von Personen- und Sachschäden.



Gefahr

Warnung vor elektrischer Spannung.

Bevor Arbeiten in einem so gekennzeichneten Bereich ausgeführt werden, muss der Fugenschneider vollständig vom Strom (Spannung) getrennt und vor unbeabsichtigtem Wiedereinschalten gesichert werden.

Nichtbeachten dieser Warnung kann zum Tod oder schwerer Körperverletzung führen.

7.3 Personalqualifikation

Für die Entsorgung kommt nur Personal mit einer technischen Grundausbildung in Frage, das in der Lage ist, die verschiedenen Materialgruppen zu unterscheiden.

7.4 Vorschriften zur Entsorgung

Bei der Entsorgung der Maschinen des Fugenschneiders sind die landesüblichen und regionalen Gesetze und Richtlinien zu beachten.

7.5 Entsorgen der Anlageteile

7.5.1 Vorschriften zur Entsorgung

Bei der Entsorgung sind die landesüblichen und regionalen Gesetze und Richtlinien zu beachten.

7.5.2 Entsorgung der Anlageteile

Für die ordnungsgemäße Entsorgung sind die Baugruppen zu zerlegen. Dies erfolgt vom Personal des Kunden.



Warnung

Verletzungsgefahr durch Stromschlag.

Kondensatoren können in einem Anlageteil noch aufgeladen sein, nachdem alle Spannungsquellen abgetrennt sind.

Die zerlegten Anlageteile werden nach Werkstoffen sortiert und getrennt den entsprechenden Sammelstellen zugeführt. Achten Sie vor allem darauf, dass folgende Teile korrekt entsorgt werden.

Der Fugenschneider besteht aus folgenden Materialien:

Aluminiumguss	Aluminiumwalzprodukte
Bronce	Stahl
Gummi	Gummi / Nylon-Gewebe
synthetisches Fett	Plexiglas

7.6 Meldepflicht

Bei Ausserbetriebnahme und Entsorgung eines Fugenschneiders ist der Hersteller **TYROLIT Hydrostress AG** oder die entsprechende Servicestelle darüber zu informieren.