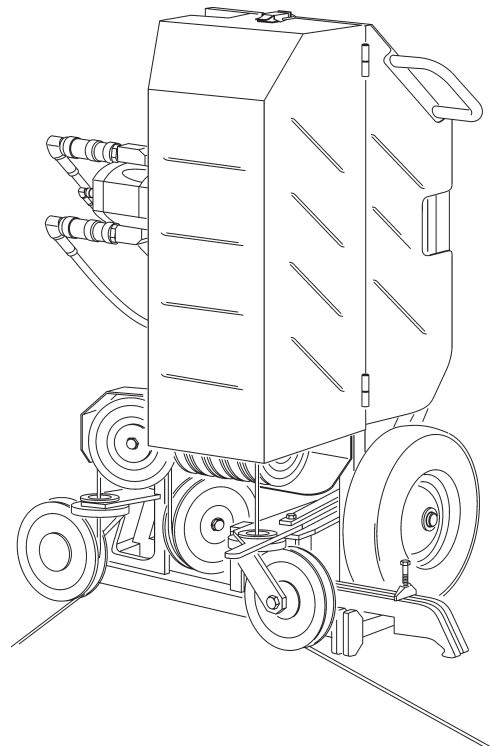


Bruksanvisning

Wiresag SB

Indeks 002



Gratulerer!

Du har valgt et pålitelig TYROLIT Hydrostress-apparat og dermed også for en teknologisk førende standard. Bare Original TYROLIT Hydrostress-reservedeler garanterer kvalitet og mulighet for utskiftning. Hvis vedlikeholdsarbeid ignoreres eller utføres ufagkyndig, kan vi ikke oppfylle garantiforpliktningene våre. Reparasjoner skal kun utføres av utdannet fagfolk.

For å holde dine TYROLIT Hydrostress-apparater i fullgod stand, er kundeservice alltid tilgjengelig. Vi ønsker deg et problemfritt og feilfritt arbeid.

TYROLIT Hydrostress

Copyright © TYROLIT Hydrostress

TYROLIT Hydrostress AG
Witzbergstrasse 18
CH-8330 Pfäffikon
Switzerland
Telefon 0041 (0) 44 952 18 18
Telefaks 0041 (0) 44 952 18 00

1 Sikkerhet



Denne anvisningen er kun en del av produktdokumentasjonen som følger med wiresagen. Denne anvisningen er komplett sammen med "Sikkerhetshåndbok / systembeskrivelse wiresager".



FARE

Hvis sikkerhetsreglene i "Sikkerhetshåndbok / systemhåndbok" ikke tas hensyn til, kan det føre til død eller alvorlige skader.

- ▶ Pass på at "Sikkerhetshåndbok / systemhåndbok wiresager" er lest og forstått.



FARE

Kuttskader på grunn av diamantwire!

- ▶ Ved arbeider med wiresagen, spesielt på diamantwiren, skal man bruke vernehansker.
- ▶ Wiresagen skal kun betjenes med verneutstyr



FARE

Alvorlige skader på personer eller gjenstander kan oppstå ved ukontrollerte bevegelser av wiresagen!

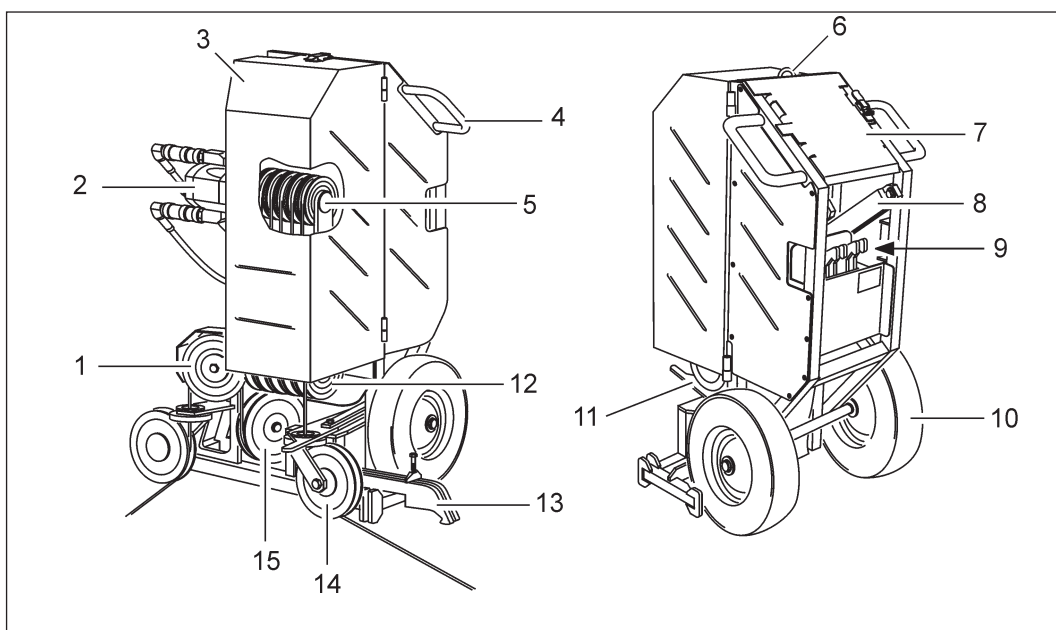
- ▶ Ikke koble på eller av slanger når wiresagen er i gang.

2 Beskrivelse

2.1 Wiresagsystem

Sikkert arbeid med wiresagsystemer er beskrevet i "Sikkerhetshåndbok / systemhåndbok wire-sager".

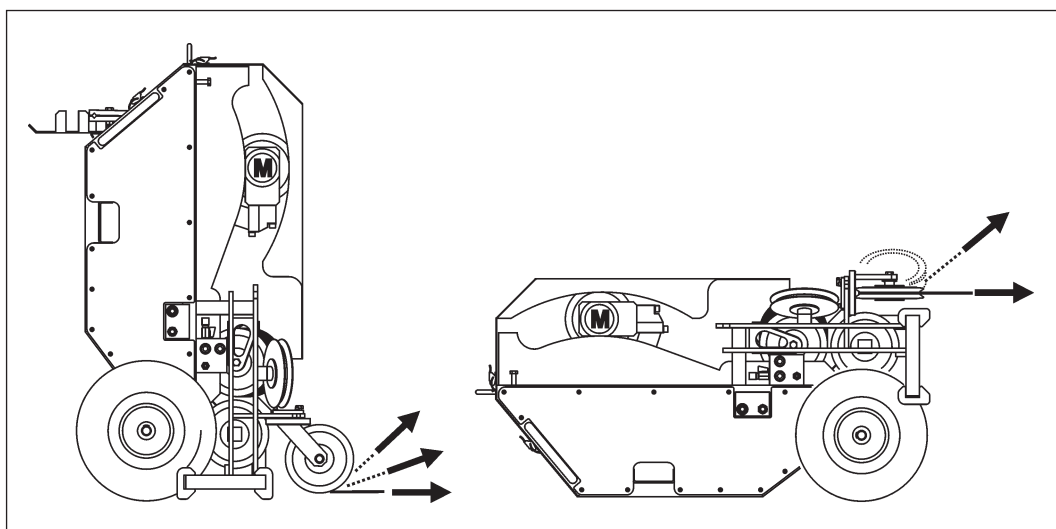
2.2 Komponenter



- | | |
|-------------------------------|-----------------|
| 1 Bryterulle | 9 Festeklemmer |
| 2 Drivmotor | 10 Hjul |
| 3 Beskyttelsesdeksel | 11 Trinseholder |
| 4 Chassis (håndtak) | 12 Bryteruller |
| 5 Drivrullenhet | 13 Festeklemme |
| 6 Krankrok | 14 Trinse |
| 7 Arbeidsbord, sammenleggbart | 15 Bryterulle |
| 8 Svingarm | |



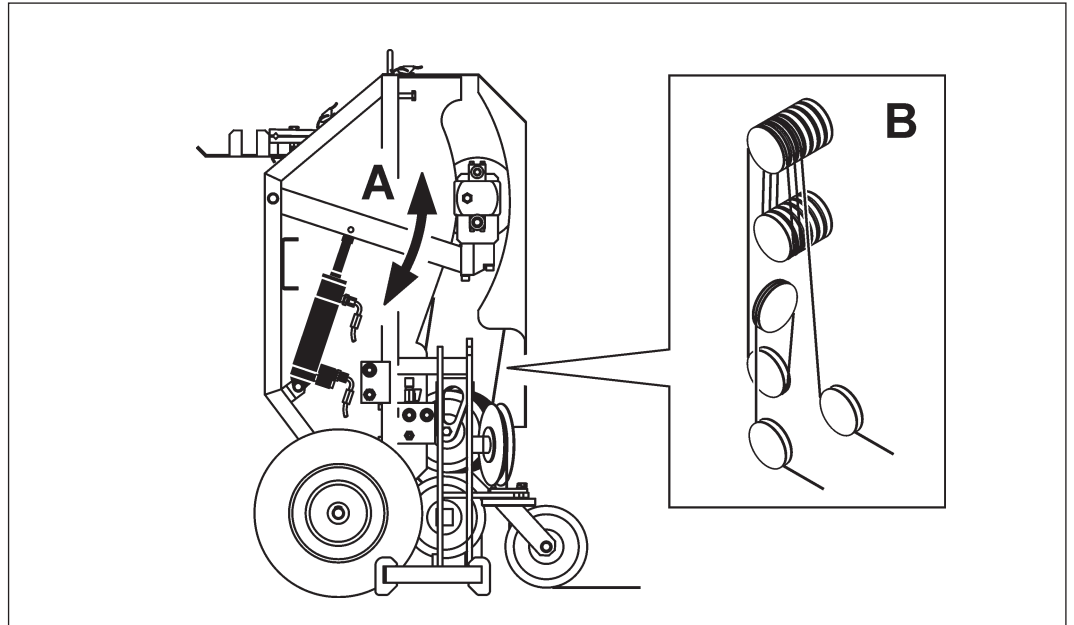
Wiresagen SB kan brukes vertikalt og horisontalt.



3 Oppbygging og funksjon

3.1 Prinsipp

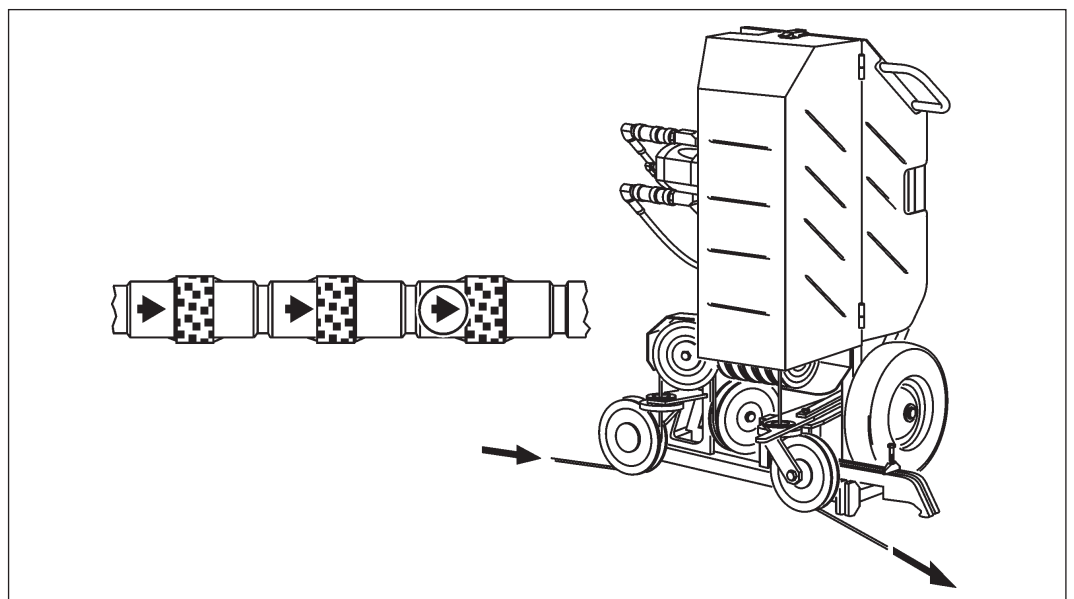
Diamantwiren drives av motoren over drivrullenheten. Diamantwiren trekkes rundt svingarmen (A) og inn i wiresagen SB. Diamantwiren kan magasineres på ruller (B) i wiresagen SB.



- A Drivrullenhet
Svingbevegelse med hydraulisk sylinder
- B Magasin for diamantwire

3.2 Diamantwires løperetning

Retningen på wiresagen SB er bestemt av frigangen til drivrullene og kan ikke endres.

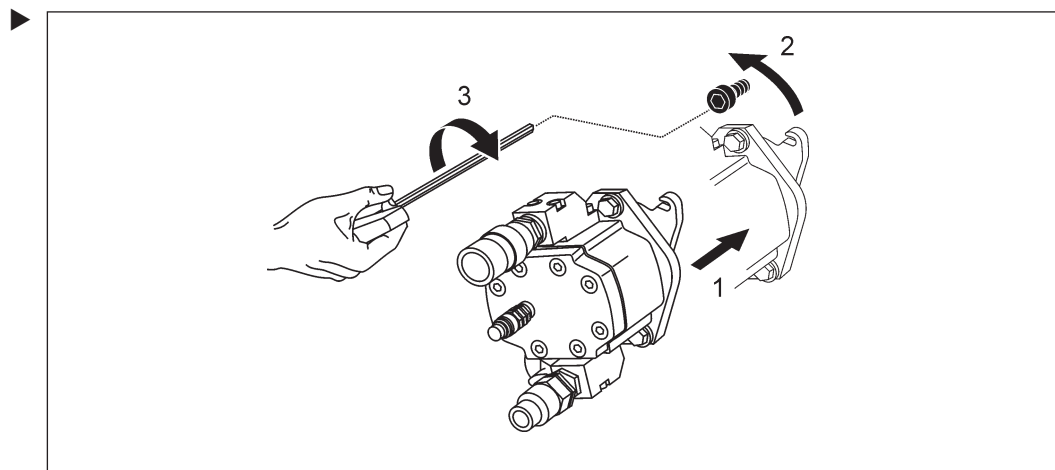


3.3 Drivmotor



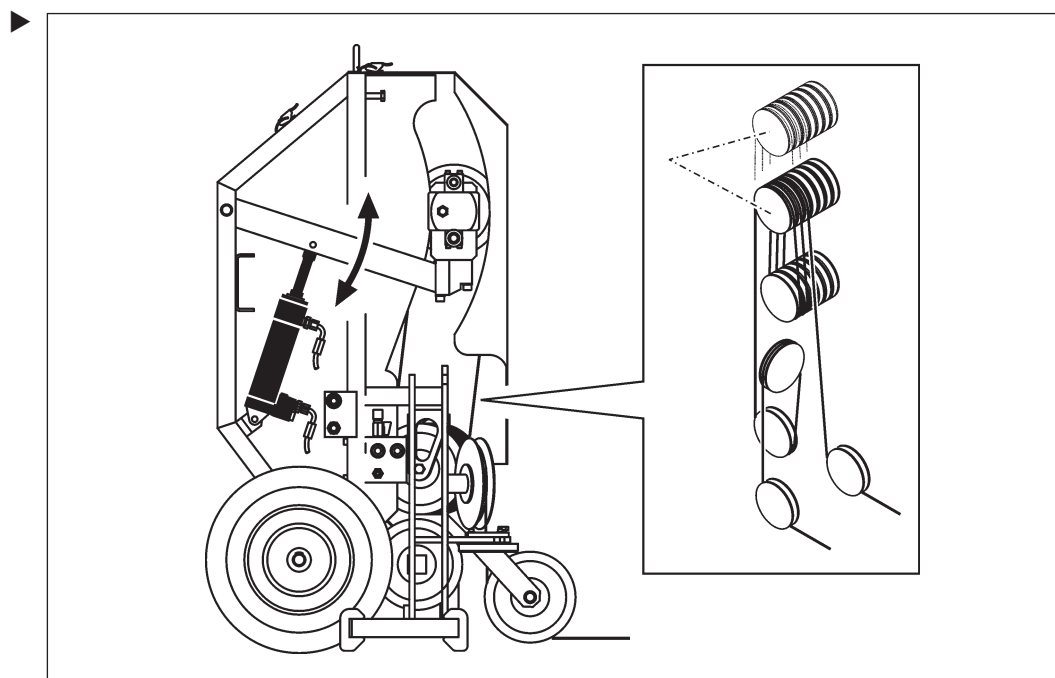
Drivrullene til wiresagen SB drives av den hydrauliske motoren. Drivmotoren må være montert før første gangs bruk.

Montering av motor



3.4 Hydraulikksylinderens matebevegelse

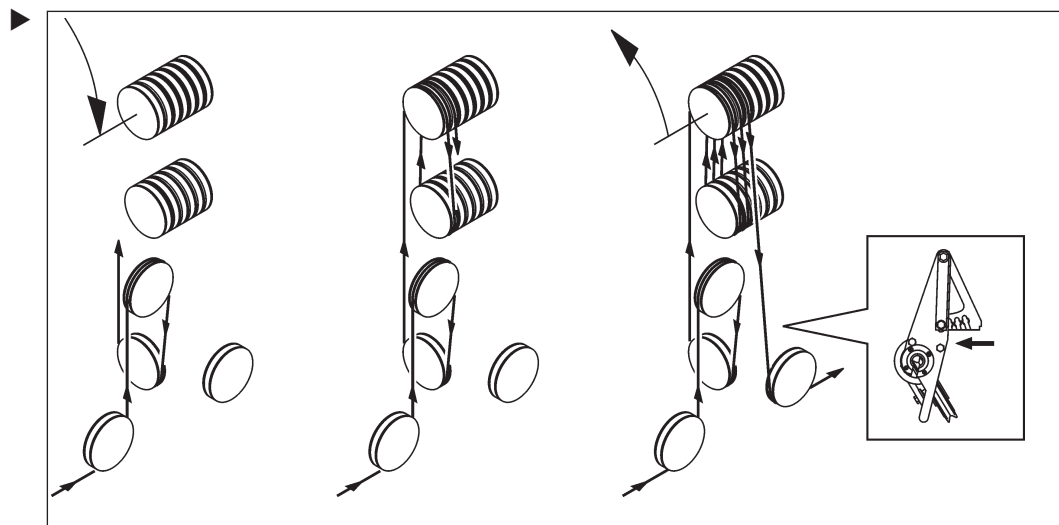
Matebevegelsen fremkommer av en hydraulikksylinder. Matebevegelse skjer ved at diamantwiren trekkes inn i maskinen. For å oppnå dette vippes drivrullene oppover.



3.5 Legge inn diamantwiren



TYROLIT diamantwire kan legges åpent eller lukket inn i wiresagen. Ved innlegging av diamantwiren må det tas hensyn til diamantwires løperetning.

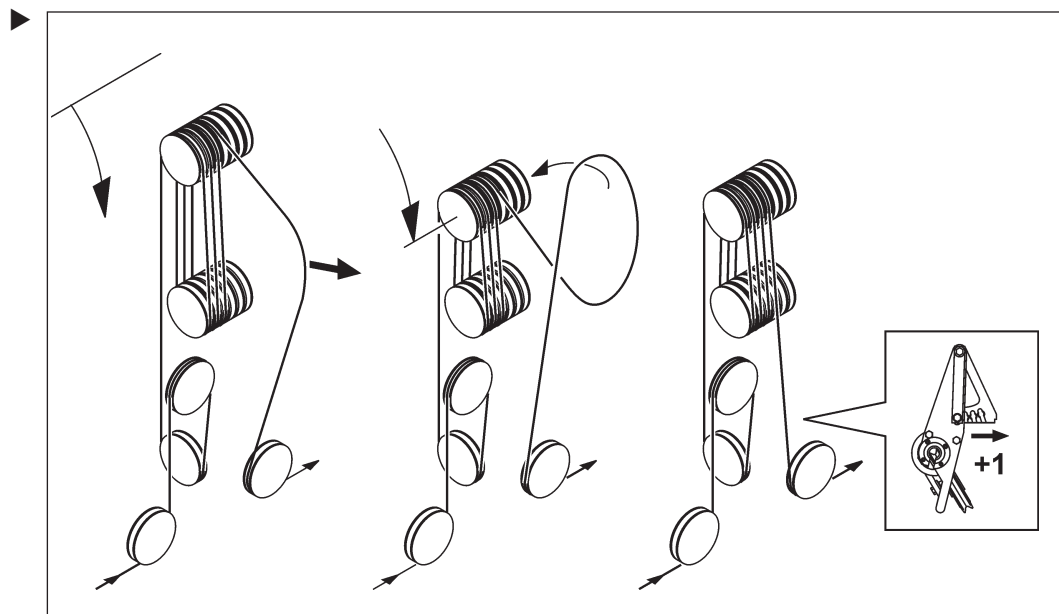


3.6 Legge inn i diamantwiremagasinet



Wiresagen SB har flere magasinruller. Ved utvidelse av magasinet må diamantwiren trekkes ut av wiresagen og krysses. For informasjon om magasin kapasitet, se tekniske data.

Utvidelse av magasin



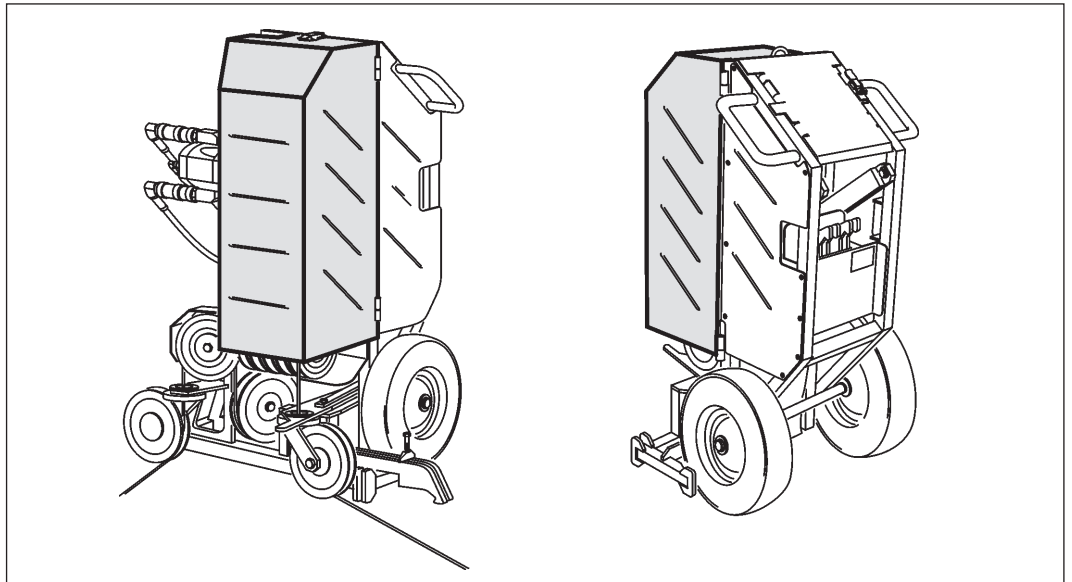
3.7 Diamantwirebeskyttelse



FARE

Død eller alvorlig personskade som følge av piskeslag eller utslyngede diamantwireelementer.

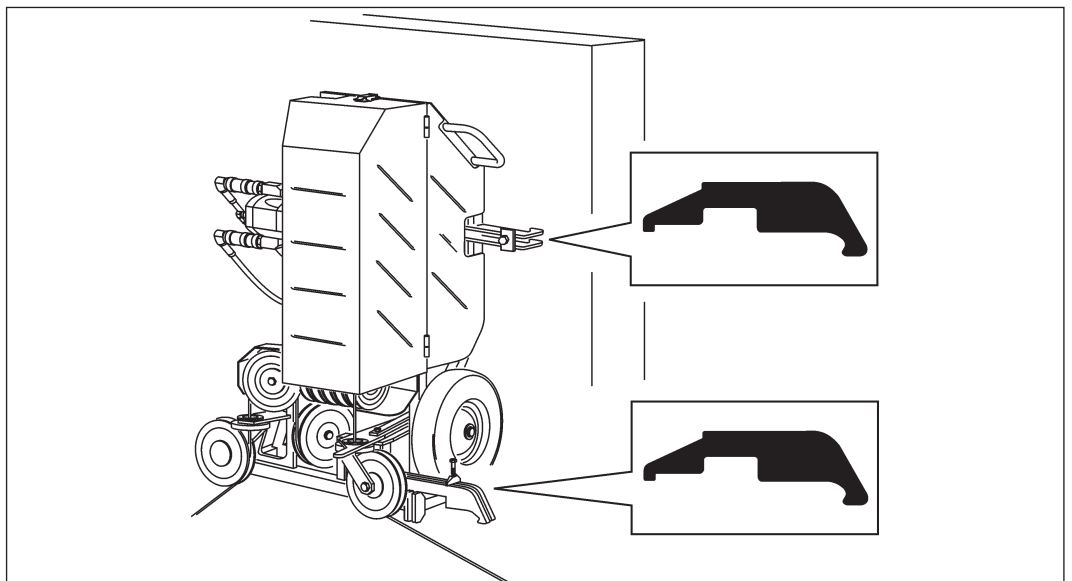
- ▶ Bruk alltid lukket diamantwirebeskyttelse når du arbeider.
- ▶ Overhold alltid definert sikkerhetsavstand og arbeidsområder. Unngå frittlopende diamantwirelengder.



3.8 Feste av wiresag SB



Før wiresagen SB kan settes i drift, må wiresagen SB monteres fast til underlaget. Til feste av wiresag SB brukes festeklemmene som følges med sagen.





FARE

Det skal brukes underlagsspesifikke festelementer til feste av wiresagen SB. Når pluggene settes inn, skal monteringsinstruksjonene fra pluggprodusenten følges.

Eksempel: TYROLIT følgeseddel til plugg M12x50

M 12 x 50

Made in Germany

Concrete \geq C20/25

„a“ min 400 mm
 „a_r“ min 200 mm
 „d“ min 200 mm
 „b“ min 400 mm

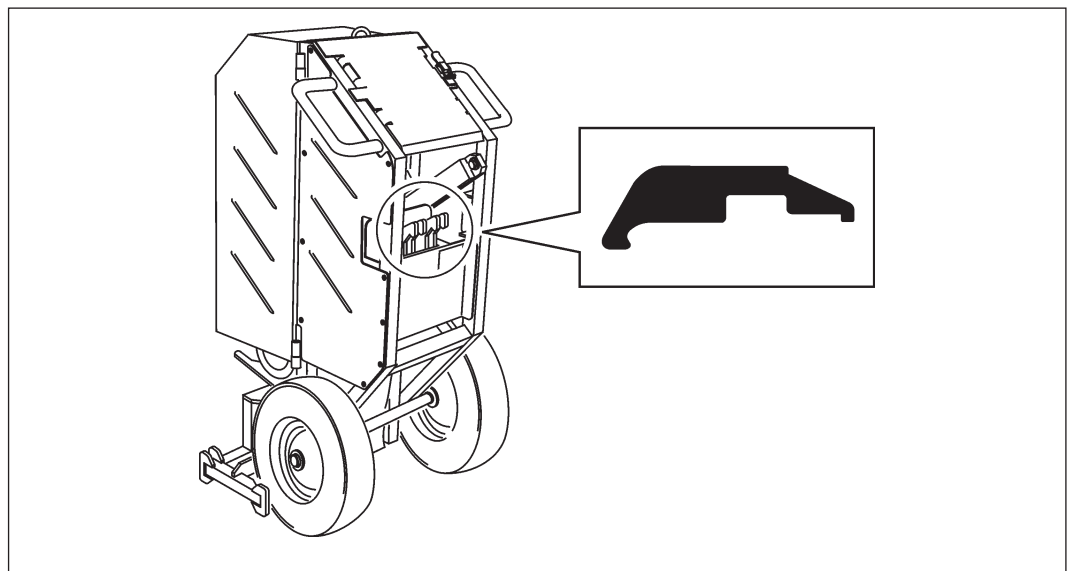
1.
ø 15 x 54 mm
- 2.
- 3.
- 4.
5.
Md = 35 Nm, SW = 19 mm
6.
max. 660 kg

106/2
03/04 5.000



Festeklemmer

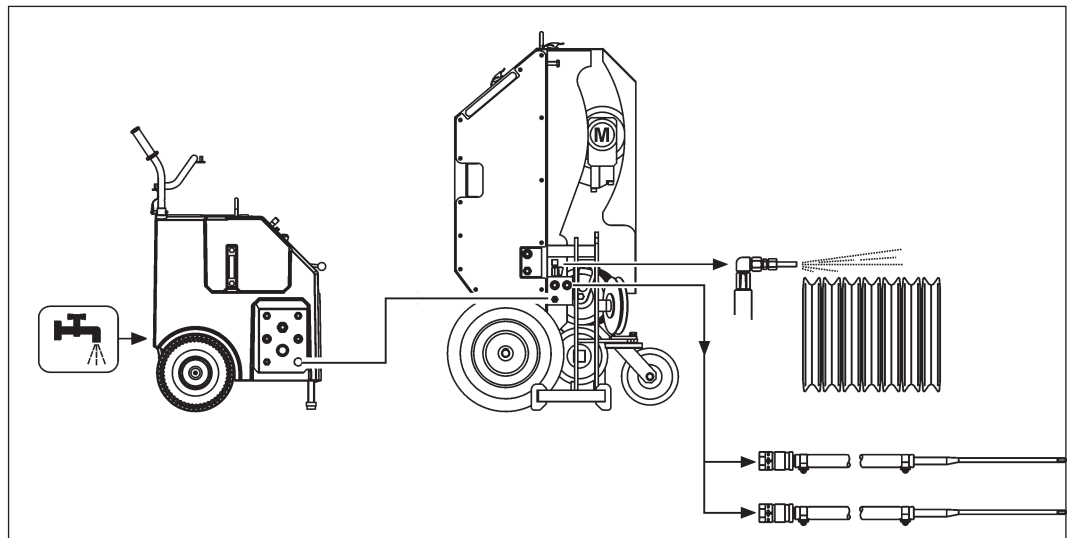
Ved transport kann festeklemmene oppbevares på baksiden av wiresagen.



3.9 Vanntilførsel

Kjølevæsken i sagsystemet strømmer fra drivaggregatet direkte til vannfordelingen for wiresag SB. Vannet føres over vannfordelingsblokkn styrryller og vannlanser. Vannmengden kan doseres på drivaggregatet og doseres på vannventilblokken.

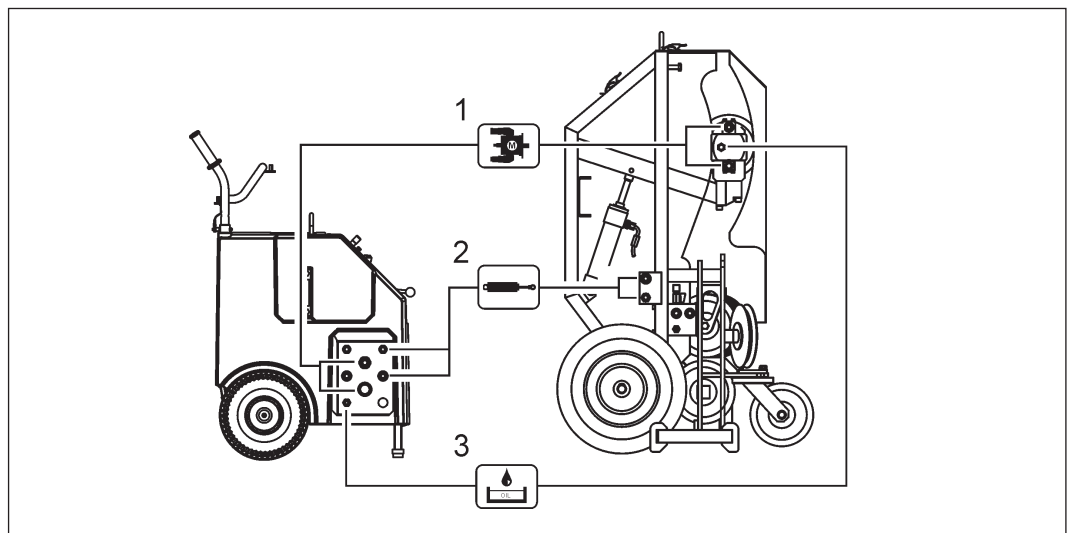
Vannfordeling



3.10 Hydraulikktilkoblinger



Wiresagen SB kan utvides med et TYROLIT drivaggregat til et wiresagsystem. Informasjon om riktig tilkobling og drift, se instruksjonene på drivaggregatet.

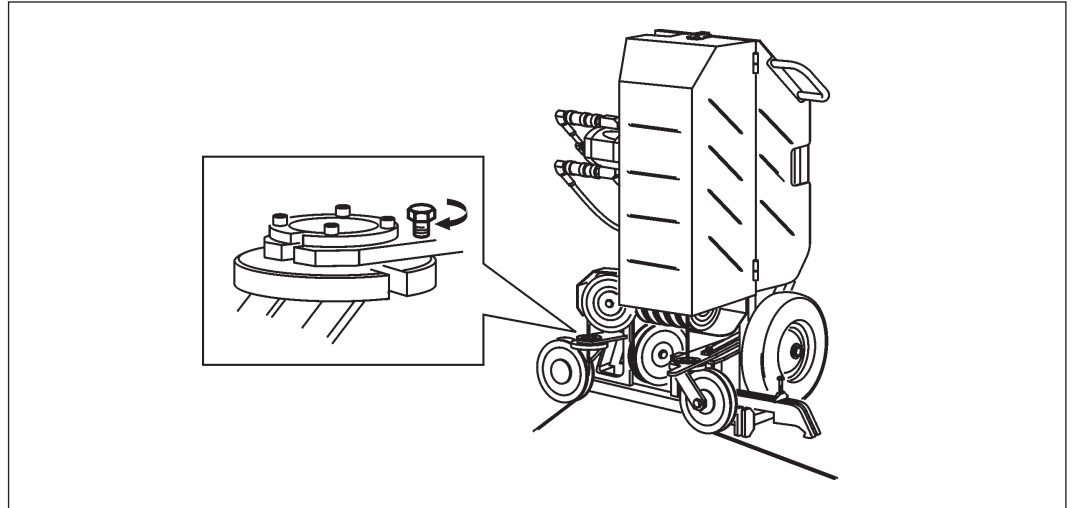


- 1 Drivmotor til diamantwire
- 2 Hydraulikkylinders matebevegelse
- 3 Lekkoljetilkobling for drivmotor til diamantwire

3.11 Trinse



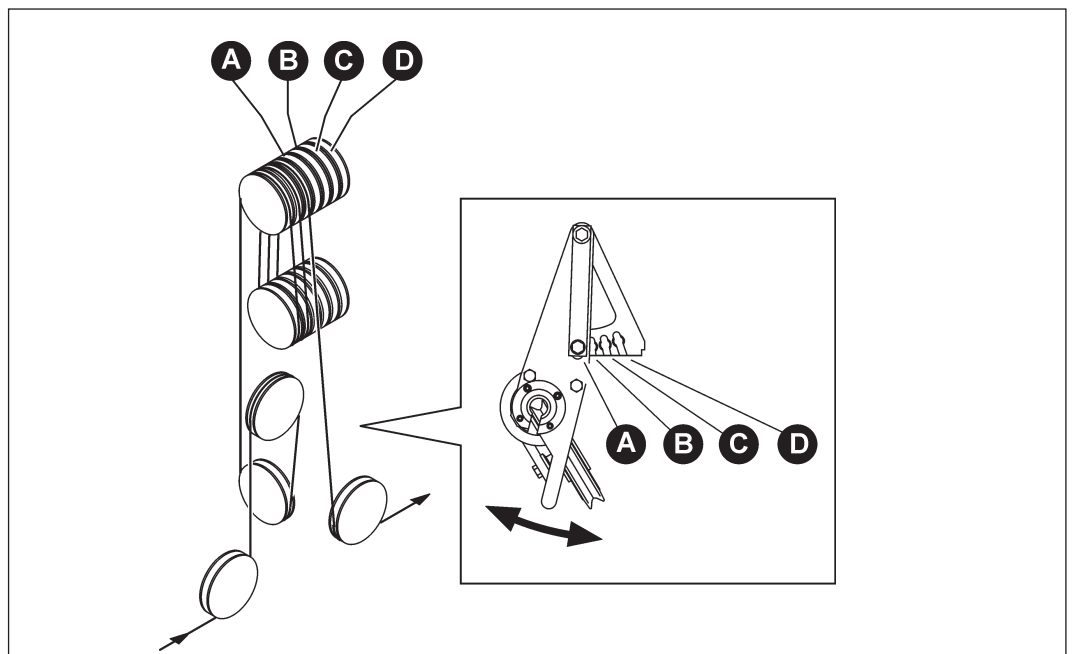
Trinsene muliggjør nøyaktig kuttprofil på diamantwireføringen. Under kuttingen må svingrullen fikses med klemmskruen.



3.12 Trinseholder



Ved magasinutvidelsen er diamantwires løp sikret mellom magasinrulle og svingrulle ved hjelp av den regulerbare svingrullholderen.



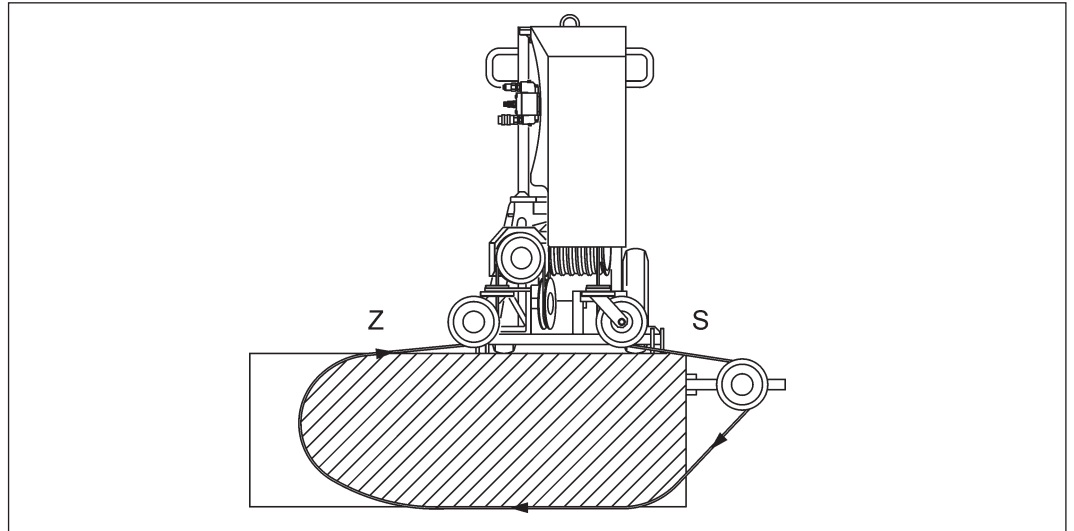
4 Anvendelse

4.1 Riktig kuttretning



Trekk- og slakkside

Kuttet skal utføres med trekk siden (Z) av diamantwiren, ettersom kuttebetingelsene er best på den måten.

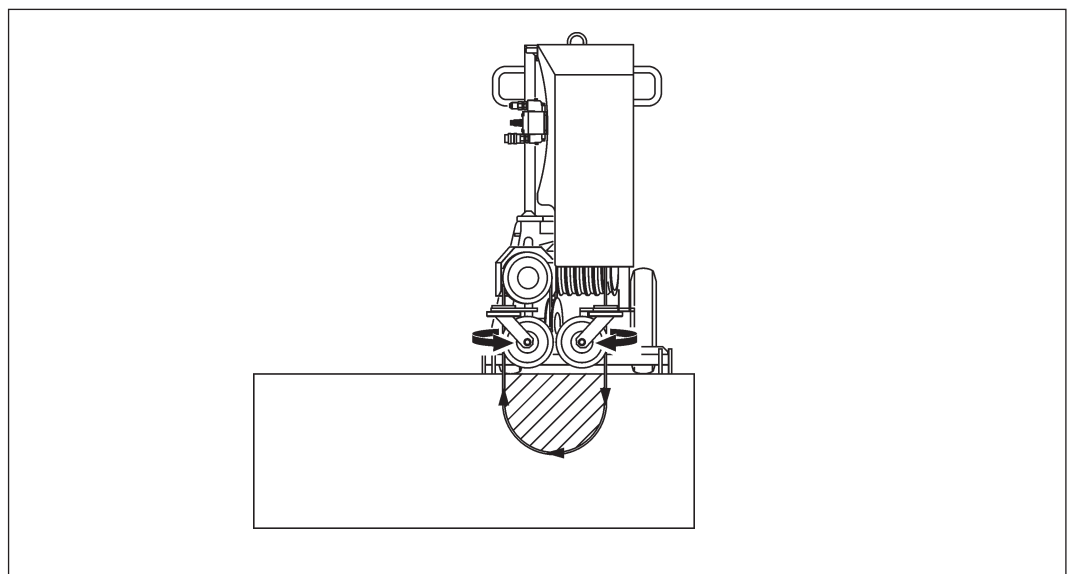


Z Trekkside
S Slakkside

4.2 Ferdigkutting



Ved ferdigkutting må svingrullene svinges innover. Mot slutten av et kutt må det skjæres med redusert matekraft. Dermed blir det mulig å oppnå en perfekt opphenting av diamantwiren med svingrullene.

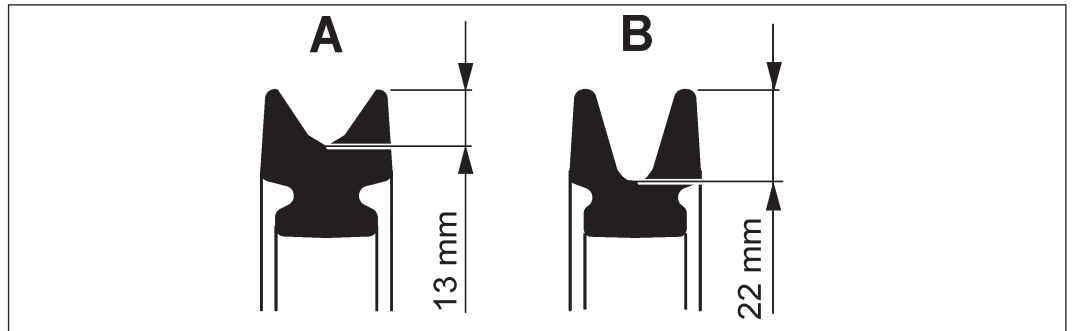


5 Reparasjon og vedlikehold

5.1 Vedlikeholdstabell

Ettersyns- og vedlikeholdstabell							
		Før hver igangsetting	Etter endt arbeid	Hver uke	Årlig	Ved feil	Ved skader
Wiresag SB	▶ Trekk til løse skruer og mutre	X				X	X
Driv- og styreruller	▶ Kontroller wirespor for slitasje, se 5.2	X	X			X	X
	▶ Kontroller opplagring	X				X	X
	▶ Rengjør	X	X				X
Hydraulikksylinder	▶ Kontroller renhet/skader	X	X			X	X
	▶ Foreta smøring			X		X	X
Drivmotor	▶ Kontroller renhet/skader	X	X			X	X
Koblinger	▶ Kontroller renhet/skader	X	X			X	X
Vannsystem	▶ Kontroller vannledningene mht. renhet og tetthet	X				X	X
	▶ Blåse ut vann		X				
Diamantwire	▶ Rengjør med vann		X				
	▶ Kontroller mht. slitasje	X	X			X	X
Service	▶ La TYROLIT Hydrosstress AG eller en autorisert representant foreta dette	Etter 100 / 300 / 500 / 700 timer					

5.2 Kontroller wiresporene mhp. slitasje

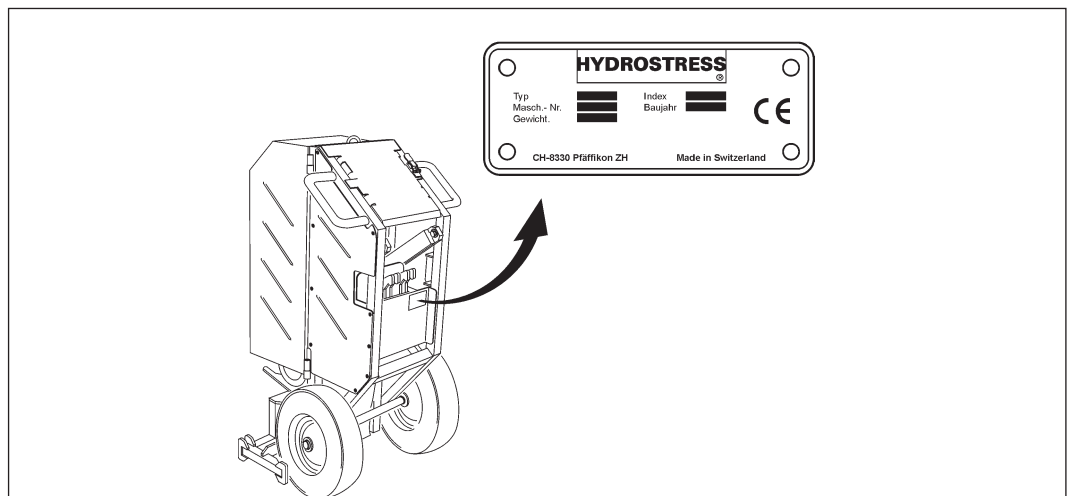


- A Nytt wirespor
- B Slitt wirespor

5.3 Utbedring av feil

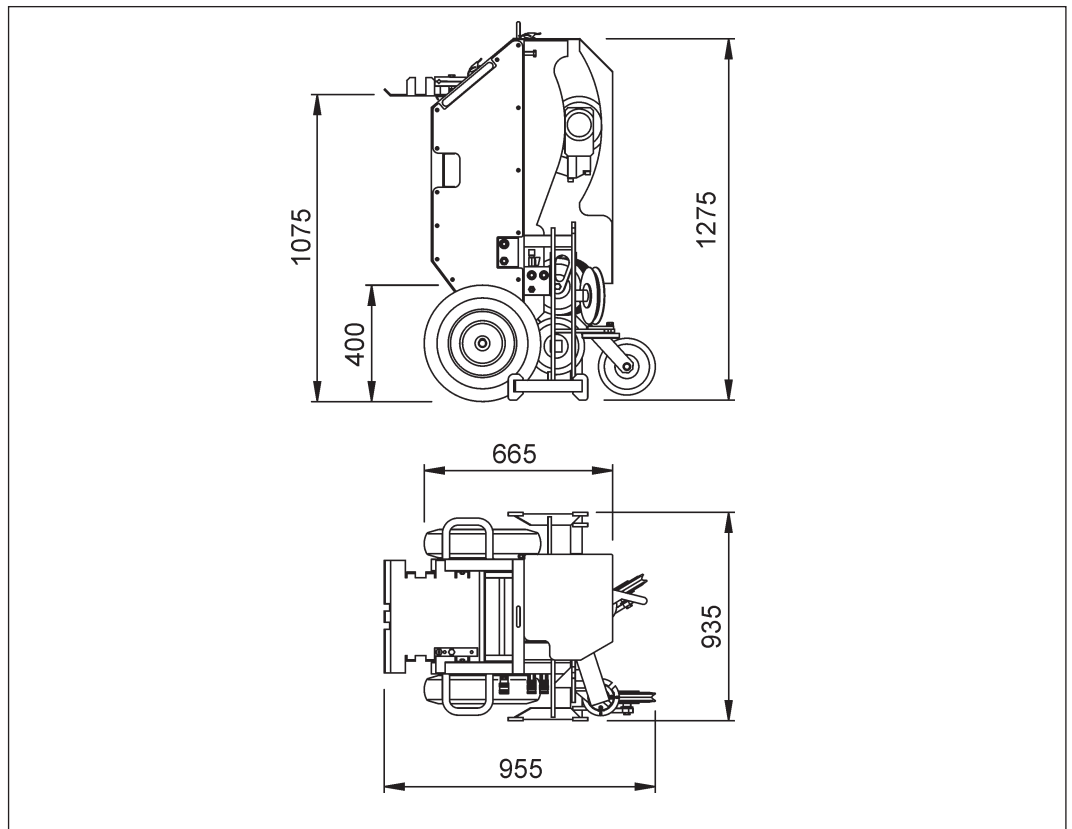
For at du skal få en rask og profesjonell feilutbedring, er det viktig at du forbereder oppringingen på følgende måte:

- Forsøk å beskrive feilen så presist som mulig
- Noter typen og indeksbetegnelsen (se typeskilt)
- Ha bruksanvisningen for hånden



6 Tekniske data

6.1 Mål



Mål i mm

6.2 Vekt

Den totale vekten av wiresag SB inkl. hovedmotor utgjør 175 kg

6.3 Støybelastning (lydnivå)

Under arbeid med wiresag SB skal det brukes hørselsvern.




Måling av lydnivå

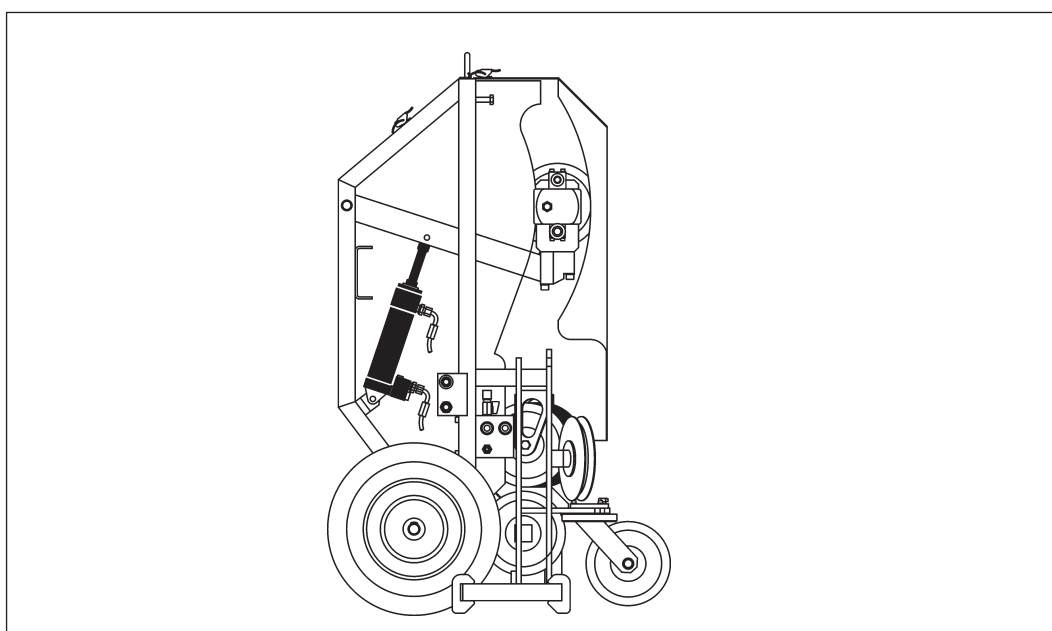


Parameter	Verdi
Lydnivå ved operatørens øre (L_{eq})	dB (A)
Lydnivå på arbeidsplassen (L_{PA})	85 dB (A)
Lydeffekt iht. ISO 5349-2	93 dB (A)

6.4 Vanntilførsel

	
Trykk	min. 1 bar til maks. 6 bar
Mengde	min. 4 l/min
Temperatur	maks. 25°C

6.5 Hydraulikksylinder




Hydraulikksylinder




Type	Hydraulikksylinder 2T MP1
Artikkelnr.	10981872
Mål	Dm 50 / 25 x 150
Tilkoblinger	G 3/8 SDSq

6.6 Hydraulikk til drivmotor SB

Hydraulikkmotor	
	
Turtall	900 til 3500 o/min.
Byggestørrelse	3
Kapasitet	20 ccm ³ til 50 ccm ³
Driftstrykk	maks. 260 bar
Konstruksjon	Motor med utvendig tannhjul

6.7 Diamantwirehastighet

Optimal kuttehastighet for standardbruksområder er 20-25 m/s.

Diamantwirehastighet										
	20 cm ³		25 cm ³		31 cm ³		40 cm ³		50 cm ³	
	33 l/min	1650 1/min	16 m/s	1320 1/min	12 m/s	1065 1/min	10 m/s	775 1/min	7 m/s	660 1/min
45 l/min	2250 1/min	21 m/s	1800 1/min	17 m/s	1452 1/min	14 m/s	1125 1/min	11 m/s	900 1/min	8 m/s
50 l/min	2500 1/min	24 m/s	2000 1/min	19 m/s	1613 1/min	15 m/s	1250 1/min	12 m/s	1000 1/min	9 m/s
60 l/min	3000 1/min	28 m/s	2400 1/min	23 m/s	1935 1/min	18 m/s	1500 1/min	14 m/s	1200 1/min	11 m/s
65 l/min	3250 1/min	31 m/s	2600 1/min	24 m/s	2097 1/min	20 m/s	1625 1/min	15 m/s	1300 1/min	12 m/s
70 l/min	3500 1/min	33 m/s	2800 1/min	26 m/s	2258 1/min	21 m/s	1750 1/min	16 m/s	1400 1/min	13 m/s
75 l/min	3750 1/min		3000 1/min	28 m/s	2419 1/min	23 m/s	1875 1/min	18 m/s	1500 1/min	14 m/s
80 l/min	4000 1/min		3200 1/min	30 m/s	2581 1/min	24 m/s	2000 1/min	19 m/s	1600 1/min	15 m/s
90 l/min	4500 1/min		3600 1/min		2903 1/min	27 m/s	2250 1/min	21 m/s	1800 1/min	17 m/s

 Drift mulig

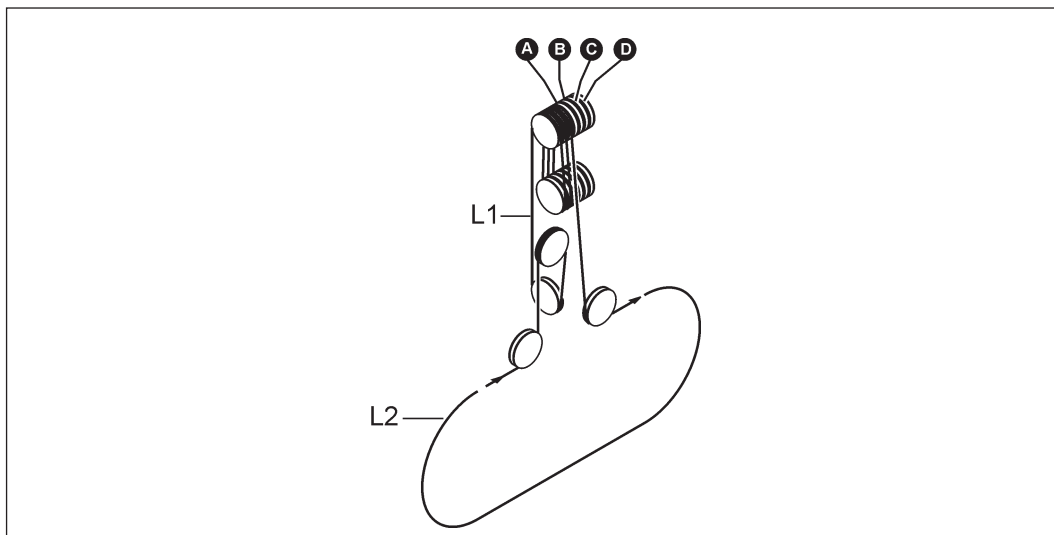
 Drift ikke mulig

6.8 Diamantwirelengder



Det totale magasinkapasiteten for diamantwire for diamantsag SB er 10 m.

Matebevegelsen skjer med inntrekking av diamantwire i maskinen. For å oppnå dette vippes drivrullene oppover. Wirelengdene som dermed trekkes inn i maskinen er vist i tabellen "Diamantwirelengder".



Diamantwirelengder				
	Magasin	Vippe nede	+ L2 (vippe oppe)	= Total lengde
L1	uten magasin	5,50 m	2,00 m	(L1+L2) = 7,50 m
L1	+ magasin A	7,50 m	+2,00 m = 4,00 m	(L1+L2) = 9,50 m
L1	+ magasin B	9,50 m	+2,00 m = 6,00 m	(L1+L2) = 11,50 m
L1	+ magasin C	11,50 m	+2,00 m = 8,00 m	(L1+L2) = 13,50 m
L1	+ magasin D	13,50 m	+2,00 m = 10,00 m	(L1+L2) = 15,0 m

EF-samsvarserklæring

Merking	Wiresag
Typebetegnelse	SB
Byggeår	2004

Vi erklærer under eget ansvar at dette produktet er i samsvar med følgende normer og retningslinjer:

Anvendt direktiv

Maskindirektivet 2006/42/EF

Anvendte normer

EN 12100-1	Maskinsikkerhet, grunnbegreper, generelle designprinsipper.
EN 12100-2	
EN 294	Maskinsikkerhet – sikkerhetsavstander for å hindre arm/overkropp i å nå farlige områder.
EN 349	Maskinsikkerhet – sikkerhetsavstander for å hindre at kroppsdelene klemmes.
EN 982	Maskinsikkerhet Sikkerhetstekniske krav til sikkerhetstekniske anlegg og deres komponenthydraulikk

TYROLIT Hydrostress AG

Witzbergstrasse 18
CH-8330 Pfäffikon
Switzerland

Pfäffikon, 18.08.2015



Pascal Schmid

