

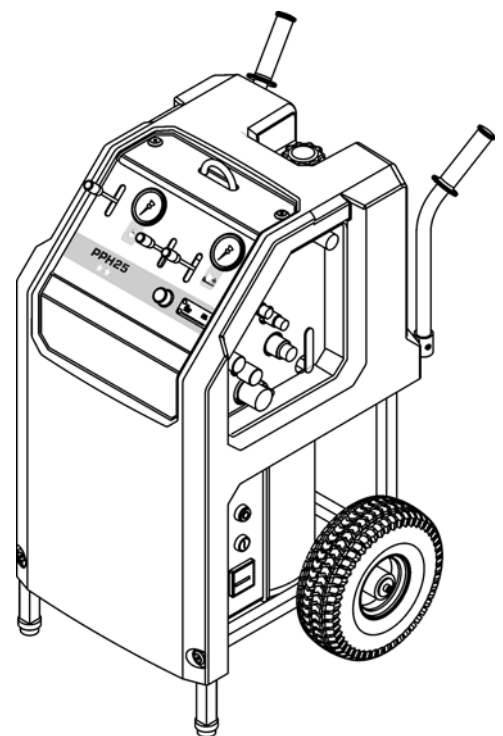
# ***Mode d'emploi***

## ***Liste des pièces de rechange***

---

### ***Groupe d'entraînement PPH25\*\****

*Indice 001*



**Adresse du fabricant :**

**TYROLIT Hydrostress AG  
Witzbergstrasse 18  
CH-8330 Pfäffikon  
Suisse  
Téléphone +41 (0) 44 / 952 18 18  
Téléfax +41 (0) 44 / 952 18 00**

TYROLIT Hydrostress AG se réserve le droit d'apporter des modifications techniques sans préavis.

Copyright © 2007 TYROLIT Hydrostress AG, CH-8330 Pfäffikon ZH

Tous droits réservés, en particulier le droit de reproduction et de traduction.

Toute reproduction, intégrale ou partielle, de ce mode d'emploi est interdite. Aucune partie de ce mode d'emploi ne peut être reproduite par quelque procédé que ce soit ou modifiée à l'aide de systèmes électroniques, photocopie ou distribuée sans l'autorisation écrite de TYROLIT Hydrostress AG.

# Vue d'ensemble

	Page
<b>0</b>	<b>Introduction</b> <b>1</b>
0.1	Félicitations ! - - - - - 1
0.2	Validité de ce mode d'emploi- - - - - 2
0.3	Normes- - - - - 2
0.4	Limitation du système- - - - - 2
<b>1</b>	<b>Description du produit</b> <b>1</b>
1.1	Domaine d'emploi - - - - - 1
1.2	Mesures de précaution - - - - - 1
1.3	Modes d'emploi des appareils raccordables - - - - - 1
1.4	Plaque signalétique - - - - - 1
1.5	Plaque comportant les informations sous forme de symboles 2
1.6	Déclaration de conformité CE - - - - - 3
1.7	Caractéristiques techniques - - - - - 4
1.8	Hydraulique- - - - - 5
1.9	Partie électrique- - - - - 6
1.10	Eau- - - - - 7
1.11	Nuisances sonores (niveau acoustique)- - - - - 7
1.12	Etendue de la fourniture - - - - - 7
<b>2</b>	<b>Consignes de sécurité</b> <b>1</b>
2.1	Généralités - - - - - 1
2.2	Règles de sécurité générales - - - - - 1
2.3	Fondements de la sécurité - - - - - 2
2.4	Responsabilité - - - - - 3
2.5	Mises en garde d'ordre général relatifs aux risques résiduels 5
<b>3</b>	<b>Présentation et fonctions</b> <b>1</b>
3.1	Présentation - - - - - 1
3.2	Fonctions - - - - - 2
<b>4</b>	<b>Éléments de commande et témoins</b> <b>1</b>
4.1	Éléments de commande - - - - - 1
4.2	Éléments de commande électriques - - - - - 2
4.3	Témoins (signalisation)- - - - - 3
<b>5</b>	<b>Utilisation</b> <b>1</b>
5.1	Qualification du personnel- - - - - 1
5.2	Conditions concernant l'utilisation du système - - - - - 1
5.3	Préparation du travail - - - - - 2
5.4	Début des travaux - - - - - 5
5.5	Après achèvement des travaux - - - - - 8
<b>6</b>	<b>Maintenance</b> <b>1</b>
6.1	Tableau de maintenance et d'entretien- - - - - 1
<b>7</b>	<b>Remise en état</b> <b>1</b>
7.1	Dépannage - - - - - 1
7.2	Stockage- - - - - 3

---

<b>8</b>	<b>Transport</b>	<b>1</b>
8.1	Transport - - - - -	1
8.2	Consignes de sécurité- - - - -	1
8.3	Oeillet de levage de grue et poignées de transport - - - - -	2
<b>9</b>	<b>Gestion de l'appareil en fin de vie</b>	<b>1</b>
9.1	Généralités - - - - -	1
9.2	Consignes concernant la mise au rebut et le recyclage - - -	2
9.3	Mise au rebut et recyclage du Groupe d'entraînement PPH25** - - - - -	2

## 0 Introduction

### 0.1 Félicitations !

Vous avez opté pour un appareil TYROLIT Hydrostress AG, donc pour un standard technologique sûr et de tout premier plan.

Votre appareil TYROLIT Hydrostress AG est un produit suisse haut de gamme, fruit d'un travail rigoureux dans le domaine de l'assurance qualité.

- Performance élevée
- Fonctionnement fiable
- Grande mobilité
- Maniement aisé
- Coûts de maintenance réduits

Seules les pièces de rechange d'origine TYROLIT Hydrostress AG peuvent garantir la qualité et l'interchangeabilité.

En cas de maintenance négligée ou inadéquate, nous ne pourrions pas honorer notre engagement de garantie, tel qu'il est stipulé dans nos conditions de livraison.

Toute réparation doit être exécutée exclusivement par du personnel spécialisé et formé à cet effet.

Notre service d'entretien se tient volontiers à votre disposition pour maintenir votre appareil TYROLIT Hydrostress AG en bon état de fonctionnement.

Nous vous souhaitons un travail sans problèmes ni pannes grâce à votre appareil TYROLIT Hydrostress AG.

TYROLIT Hydrostress AG

La direction générale

Copyright © TYROLIT Hydrostress AG, 2008

**TYROLIT Hydrostress AG**  
**Witzbergstrasse 18**  
**CH-8330 Pfäffikon**  
**Suisse**  
**Téléphone +41 (0) 44 / 952 18 18**  
**Téléfax +41 (0) 44 / 952 18 00**

## 0.2 Validité de ce mode d'emploi

Ce mode d'emploi n'est valable que pour l'appareil suivant :

**Groupe d'entraînement PPH25\*\***

## 0.3 Normes

Ce mode d'emploi a été établi conformément à la directive Machine CE Annexe I ainsi qu'aux normes afférentes en vigueur au moment de l'impression.

## 0.4 Limitation du système

L'utilisation du **Groupe d'entraînement PPH25\*\*** est décrite dans ce mode d'emploi.

# 1 Description du produit

## 1.1 Domaine d'emploi

Le Groupe d'entraînement PPH25\*\* a été conçu comme élément pour les systèmes d'usinage du béton suivants :

- Systèmes de scie murale hydrauliques
- Systèmes de scie hydrauliques à câble diamanté
- Carotteuses hydrauliques
- Scies à chaîne hydrauliques

Les indications fournies au chapitre 1 « Caractéristiques techniques » 1.7, 1-4, doivent être considérées comme des limites d'emploi et des caractéristiques à respecter impérativement.

## 1.2 Mesures de précaution

Toute utilisation ne correspondant pas au domaine d'emploi défini (voir chapitre 1.1, 1-1) est considérée comme étant inappropriée ou abusive.

## 1.3 Modes d'emploi des appareils raccordables

Pour la sécurité du poste de travail et les zones de sécurité, ainsi que pour la commande en toute sécurité des appareils raccordables, respecter impérativement le mode d'emploi de l'appareil correspondant.

## 1.4 Plaque signalétique

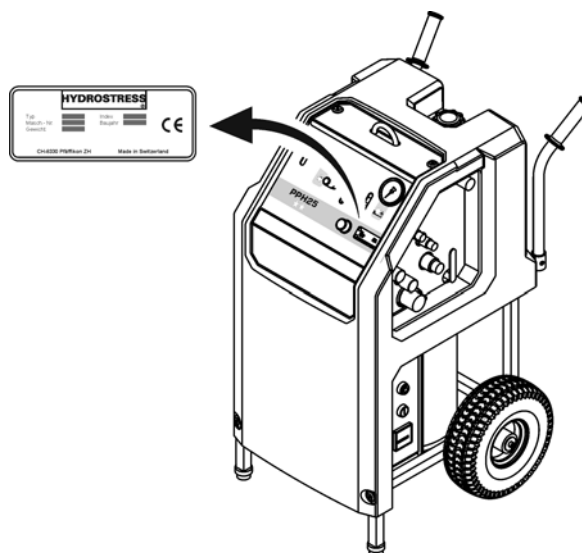


Fig. 1-1 Plaque signalétique

## 1.5 Plaque comportant les informations sous forme de symboles

Le capotage renferme également une plaque comportant les informations sous forme de symboles :

- Raccordements des flexibles  
(Description, cf. « Chapitre 5 » 5.3.2.1, 5-2)
- Paliers de pression  
(Description, cf. « Chapitre 5 » 5.4.2, 5-6)
- Risque de gel  
(Description, cf. « Chapitre 6 » 6.1.1, 6-2)
- Huile hydraulique  
(Description, cf. « Chapitre 6 » 6.1.2.1, 6-2)

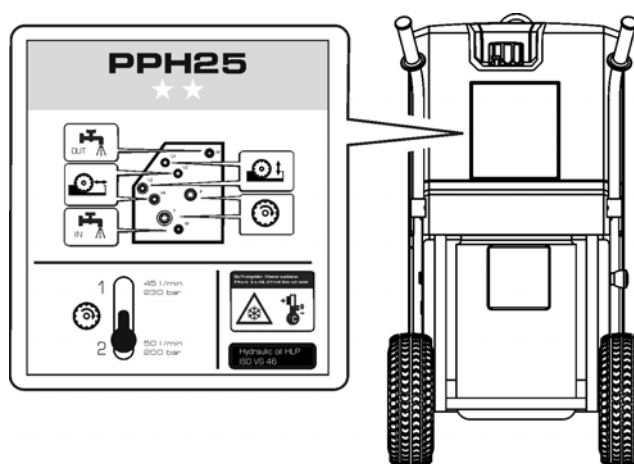


Fig. 1-2 Plaque comportant les informations sous forme de symboles



## 1.6 Déclaration de conformité CE

Désignation	Groupe d'entraînement hydraulique
Référence du matériel	Groupe d'entraînement PPH25**
Année de construction	2008

Nous déclarons, sous notre seule responsabilité, que ce produit est conforme aux directives et aux normes suivantes :

### 1.6.0.1 Directives appliquées :

Directives Machines 2006/42/CE  
Directives Basse tension 73/23/CE  
EN 2002/96/EG Relative aux déchets d'équipements électriques et électroniques

### 1.6.0.2 Normes appliquées :

EN 12100-1 Sécurité des machines. Notions fondamentales, principes  
EN 12100-2 généraux de conception  
EN 294 Sécurité des machines. Distances de sécurité pour que les membres supérieurs n'entrent pas en contact avec les zones dangereuses  
EN 349 Sécurité des machines. Distances de sécurité visant à prévenir les risques d'écrasement de parties du corps humain  
EN 982 Sécurité des machines  
Exigences techniques de sécurité pour les installations techniques de sécurité et l'hydraulique des éléments  
EN 60204-1 Sécurité des machines dans les installations électriques

## 1.7 Caractéristiques techniques

### 1.7.1 Dimensions

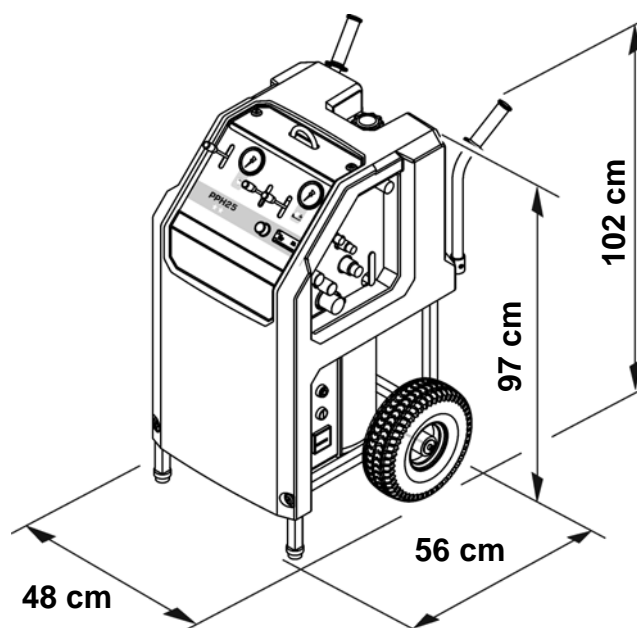


Fig. 1-3 Dimensions

### 1.7.2 Poids

Poids en fonctionnement	149 kg	380-420V / 50Hz
	149 kg	440-480V / 60Hz

### 1.7.3 Pneus

Ø des roues 30 cm

Pression de service 3 bars

## 1.8 Hydraulique

### 1.8.1 Circuit principal

Circuit principal 2 pompes

Refoulement réglable sur 45 / 50 l/min, suivant la vitesse d'outil de coupe requise.

#### Débits et pressions

Palier I	45 l/min	230 bar
Palier II	50 l/min	200 bar

Puissance identique à tous les paliers

### 1.8.2 Circuits d'avancement

Circuits d'avancement : 1 pompe

Deux sorties d'avancement hydrauliques à réglage individuel indépendant.

### 1.8.3 Réservoir d'huile

Capacité du réservoir d'huile : 6 litres

Finesse du filtre : 20 µm

### 1.8.4 Filtre de retour d'huile

Type : Filtre monté sur réservoir

### 1.8.5 Circuit de refroidissement d'huile

Refroidissement de l'huile : Echangeur thermique eau/huile

### 1.8.6 Coupleurs / flexibles

Coupleurs rapides	type FD et FF, sans gouttes
Flexibles	longueur 8 m (remplis d'huile hydraulique)

### 1.8.7 Qualité de l'huile

TYROLIT Hydrostress AG préconise :

**Huile hydraulique : HLP / ISO VG 46**

## 1.9 Partie électrique



### Information

Les caractéristiques électriques ne sont valables que pour les valeurs de raccordement 3 P / PE 400 VAC / 50 Hz

### 1.9.1 Autres tensions

Les types suivants sont disponibles pour les pays ayant des secteurs différents.

Groupe d'entraînement PPH25\*\* 380-420 V 50 Hz

Groupe d'entraînement PPH25\*\* 440-480 V 60 Hz



### Mise en garde

**Danger lors de la mise en service du Groupe d'entraînement PPH25\*\* si les tensions nominales de l'appareil sont différentes.**

**Les indications de la plaquette signalétique doivent correspondre à celles du secteur (tension et fréquence).**

**Le raccordement à des tensions différentes peut endommager l'appareil et comporte, en outre, des risques d'incendie et peut provoquer des blessures.**

### 1.9.2 Moteur

Moteur électrique	refroidi par eau	
Raccordement au secteur	3 P / PE 380 - 420 V / 50 Hz 440 - 480 V / 60 Hz	
Consommation de courant	380 - 420 V / 50 Hz	44 A
	440 - 480 V / 60 Hz	40 A
Puissance	20 kW	
Vitesse	à 50 Hz 2900 t/min à 60 Hz 3480 t/min	

#### 1.9.2.1 Protection du moteur

Protection thermique	Thermostat d'enroulement
Protection électrique	Relais thermique

#### 1.9.2.2 Refroidissement du moteur

Refroidissement à air

#### 1.9.2.3 Type de protection

IP 55

## 1.10 Eau

Pression entre 2 bar mini et 6 bars maxi,  
Débit 6 l/min minimum à 25° C maxi

## 1.11 Nuisances sonores (niveau acoustique)

Il faut escompter un niveau sonore important pendant le travail avec le Groupe d'entraînement PPH25\*\*, qui sera aussi fonction du lieu de mise en oeuvre et de l'appareil raccordé.



### Danger

**Danger lié au bruit !**

**Il est impératif de porter des protections acoustiques pendant l'utilisation du groupe d'entraînement PPH25\*\*.**

**Le non-respect de cette consigne peut provoquer des lésions auditives irréversibles.**

### 1.11.0.1 Mesure du niveau acoustique

Niveau acoustique lorsque l'oreille de l'opérateur se trouve à 0,5 m du Groupe d'entraînement PPH25\*\* puissance acoustique selon ISO 3744, groupe d'entraînement seulement, valeur la plus élevée obtenue à partir de tous les états de fonctionnement en pleine charge, valeurs moyennes obtenues à partir de trois séries de mesure.

**Niveau sonore 83 dB (A) Puissance acoustique 92 dB (A)**

## 1.12 Etendue de la fourniture

- Groupe d'entraînement PPH25\*\*
- Mode d'emploi / Liste des pièces de rechange



## **2 Consignes de sécurité**

### **2.1 Généralités**

Les personnes doivent, avant d'effectuer les travaux de manière fiable sur et avec le Groupe d'entraînement PPH25\*\* de lire et de comprendre le chapitre du Mode d'emploi.

#### **2.1.1 Respect des consignes de sécurité**

Le Groupe d'entraînement PPH25\*\* a été contrôlé avant livraison et est livré en parfait état de fonctionnement. TYROLIT Hydrostress AG décline toute responsabilité pour les dommages résultant d'un non-respect des instructions et règles mentionnées dans le Mode d'emploi. Cela s'applique en particulier aux :

- dommages occasionnés par une utilisation inappropriée et une fausse manoeuvre ;
- dommages résultant du non-respect des informations de sécurité consignées dans le Mode d'emploi ou des panneaux de mise en garde apposés sur la machine ;
- dommages consécutifs à des opérations de maintenance insuffisantes ou inexistantes.

Les transformations et modifications réalisées de son propre chef peuvent affecter la sécurité et ne sont donc pas autorisées.

### **2.2 Règles de sécurité générales**

#### **2.2.1 Prescriptions légales**

Les prescriptions générales relatives à la prévention des accidents en vigueur au niveau national et local ainsi que les règlements complémentaires de l'exploitant doivent être respectés et appliqués.

#### **2.2.2 Obligation d'inspection et de maintenance**

L'exploitant est tenu d'exploiter le Groupe d'entraînement PPH25\*\* uniquement en parfait état (sans dommages). Les intervalles de maintenance consignés dans le Mode d'emploi doivent être impérativement respectés. Il faut remédier immédiatement aux pannes et aux dommages mécaniques.

#### **2.2.3 Pièces de rechange**

Il ne faut employer que des pièces de rechange d'origine TYROLIT Hydrostress AG. Dans le cas contraire, cela peut endommager le Groupe d'entraînement PPH25\*\* ou conduire à des dommages matériels et corporels.

#### **2.2.4 Raccordements d'énergie**

Le Groupe d'entraînement PPH25\*\* doit être raccordé et couplé conformément aux indications fournies dans le mode d'emploi.

## **2.3 Fondements de la sécurité**

### **2.3.1 Délimitation du concept de sécurité**

Le Groupe d'entraînement PPH25\*\* n'a pas d'incidence sur le concept de sécurité des systèmes, appareils et installations raccordés.

### **2.3.2 Eléments de sécurité**

#### **Protection contre les contacts accidentels des éléments sous tension**

Toutes les unités fonctionnelles comportant des éléments sous tension sont protégées (capotées) pour empêcher les contacts accidentels.

### **2.3.3 Retrait des dispositifs de protection**

Les dispositifs de protection peuvent être retirés uniquement lorsque l'appareil est mis hors circuit, a été déconnecté du secteur et se trouve à l'arrêt. Les composants de sécurité ne doivent en particulier être retirés et remontés que par des personnes autorisées, voir « Chapitre 2 » 2.4.1, ¶ 2-3.

Avant la remise en service du Groupe d'entraînement PPH25\*\* il convient de contrôler le parfait fonctionnement des éléments de sécurité.

### **2.3.4 Mesures de sécurité (organisationnelles)**

#### **2.3.4.1 Obligation d'observation du produit**

L'opérateur doit signaler immédiatement à la personne compétente ou au fabricant les changements dans le comportement en service ou sur les composants de sécurité de l'appareil.

#### **2.3.4.2 Emplacement du Mode d'emploi**

Un exemplaire du Mode d'emploi doit se trouver à tout instant à la disposition du personnel sur le lieu de mise en oeuvre de l'appareil.



## **2.4 Responsabilité**

### **2.4.1 Personnes autorisées**

Les travaux sur ou avec des machines ou systèmes TYROLIT Hydrostress AG ne doivent être exécutés que par des personnes autorisées à cet effet. Selon TYROLIT Hydrostress AG, seules sont autorisées les personnes qui ont satisfait aux exigences de formation et de connaissances requises et auxquelles une tâche précise a été attribuée.

Se reporter à l'introduction de chacun des chapitres, sous « Généralités » pour la qualification du personnel pour les travaux correspondants.

### **2.4.2 Fabricant**

TYROLIT Hydrostress AG ou une entreprise mentionnée expressément par TYROLIT Hydrostress AG sont considérées comme fabricant des produits livrés par TYROLIT Hydrostress AG. Le fabricant est en droit d'exiger de la part de l'exploitant des renseignements sur les produits dans le cadre d'un contrôle intégral de qualité et de sécurité.

### **2.4.3 Exploitant**

L'exploitant désigné par TYROLIT Hydrostress AG est considéré comme la personne juridique hiérarchiquement supérieure qui est responsable de l'utilisation conforme à la destination du produit ainsi que de la formation et de l'affectation des personnes autorisées. L'exploitant détermine pour son exploitation les compétences et les attributions du personnel autorisé.

### **2.4.4 Opérateur (utilisateur)**

TYROLIT Hydrostress AG désigne par utilisateur les personnes qui procèdent de manière autonome aux opérations suivantes :

- Règle les machines ou systèmes TYROLIT Hydrostress AG pour les travaux conformes à la destination.
- Procède à des travaux de manière autonome et les surveille.
- Localise des défauts ou procède à des dépannages.
- Assure l'entretien et la maintenance simple.
- Surveille le fonctionnement correct des dispositifs de protection.

### **2.4.5 Technicien de maintenance**

TYROLIT Hydrostress AG désigne par technicien de maintenance les personnes qui procèdent de manière autonome aux opérations suivantes :

- Installe des machines et systèmes TYROLIT Hydrostress AG et maîtrise leur utilisation conforme à la destination.
- Réalise des réglages sur des machines et systèmes pour lesquels des droits d'accès spéciaux sont exigés.
- Effectue des réparations, des opérations de maintenance complexes et des interventions de remise en état.

## **2.4.6 Qualification et formation**

### **2.4.6.1 Exploitant**

- Personne ayant une formation technique dans une fonction de cadre.
- Possède des expériences afférentes dans la gestion du personnel et dans l'évaluation des risques.
- A lu et compris le chapitre « Consignes de sécurité ».

### **2.4.6.2 Opérateur**

- Une formation de technicien dans la découpe du béton ou une expérience professionnelle dans ce domaine.
- A reçu une formation de base (initiation) au maniement de machines et de systèmes TYROLIT Hydrostress AG, assurée par un technicien de maintenance.
- Avoir, en outre, lu et compris le chapitre 2 « Consignes de sécurité ».

### **2.4.6.3 Technicien de maintenance**

- Formation technique professionnelle spécialisée (mécanique/électrotechnique).
- A suivi des cours de formation spécifiques au produit chez TYROLIT Hydrostress AG.
- A lu et compris le chapitre « Consignes de sécurité ».

## 2.5 Mises en garde d'ordre général relatifs aux risques résiduels



### Danger

Choc électrique résultant d'un équipement électronique défectueux.

L'équipement électrotechnique doit être contrôlé avant chaque utilisation ainsi que de manière sporadique pendant une utilisation prolongée. Les éléments défectueux, comme les câbles ou les connecteurs, doivent immédiatement être remplacés par des personnes ayant des connaissances en électrotechnique, après mise hors circuit de l'appareil.

Le non-respect de cette prescription peut entraîner des lésions corporelles graves, voire mortelles. Cela peut aussi occasionner des dommages indirects, comme des incendies.



### Mise en garde

Risque de réactions allergiques en cas de contact de la peau avec l'huile hydraulique !

Le port de gants et de lunettes de protection est prescrit pour les personnes présentant une réaction allergique à l'huile hydraulique et étant susceptibles d'entrer en contact avec cette huile pendant le travail. Les parties de la peau éventuellement contaminées doivent être tout de suite nettoyées abondamment avec de l'eau.

Le non-respect de cette prescription peut occasionner des réactions allergiques ou des lésions oculaires.



## 3 Présentation et fonctions

### 3.1 Présentation

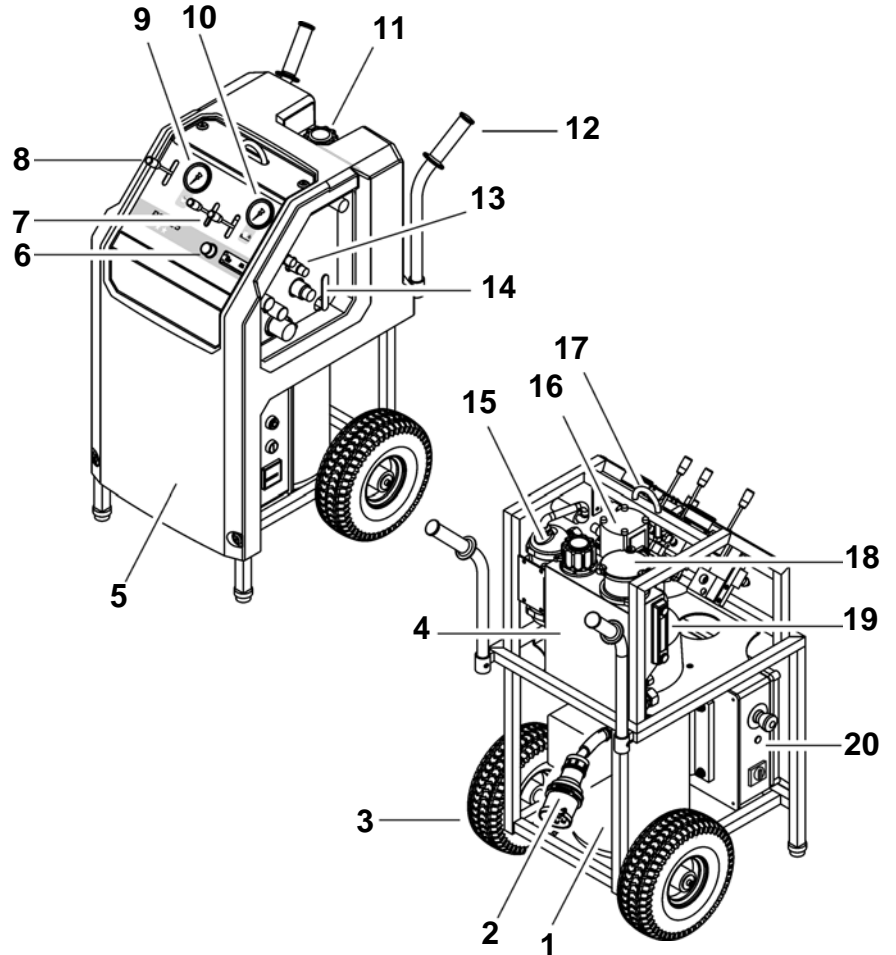


Fig. 3-1 Composants

- |   |   |
|---|---|
| 1 Moteur électrique   | 11 Tubulure remplissage d'huile         |
| 2 Raccordement électrique                                   | 12 Poignée de déplacement de l'appareil |
| 3 Roue  | 13 Coulisseau de coupleur               |
| 4 Réservoir d'huile   | 14 Robinet d'eau                        |
| 5 Capotage  | 15 Refroidissement d'huile              |
| 6 Régulateur de pression moteurs d'avancement               | 16 Unité de pompes                      |
| 7 Levier sélecteur de sens de rotation Moteurs d'avancement | 17 Anneau de suspension                 |
| 8 Levier sélecteur de paliers de pression Moteur principal  | 18 Filtre à huile                       |
| 9 Manomètre moteur principal                                | 19 Témoin de niveau d'huile             |
| 10 Manomètre moteurs d'avancement                           | 20 Boîtier électrique                   |

## 3.2 Fonctions

### 3.2.1 Schéma hydraulique

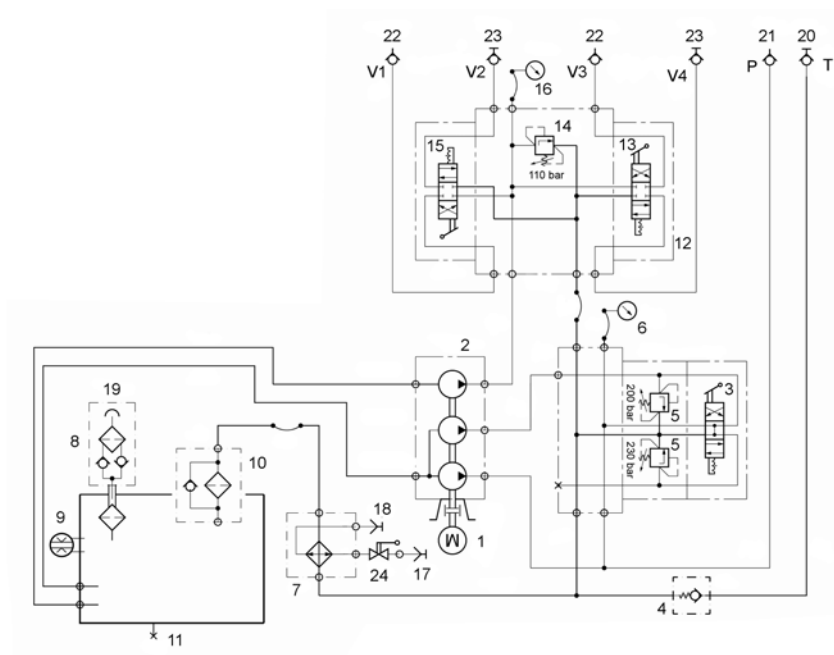


Fig. 3-2 Schéma hydraulique

- |                                     |                                    |
|-------------------------------------|------------------------------------|
| 1 Moteur électrique                 | 14 Vanne de régulation de pression |
| 2 Unité de pompe                    | 15 Tiroir de commande              |
| 3 Bloc distributeur de commande     | 16 Manomètre 0-250 bar             |
| 4 Clapet anti-retour                | 17 Raccord                         |
| 5 Soupape de limitation de pression | 18 Coupleur                        |
| 6 Manomètre 0-400 bar               | 19 Bouchon du réservoir I          |
| 7 Echangeur thermique huile/eau     | 20 Coupleur                        |
| 8 Filtre d'aération                 | 21 Raccord                         |
| 9 Niveau d'huile                    | 22 Raccord                         |
| 10 Filtre de retour d'huile         | 23 Coupleur                        |
| 11 Bouchon fileté                   | 24 Robinet d'eau                   |
| 12 Bloc distributeur de commande    |                                    |
| 13 Tiroir de commande               |                                    |

### 3.2.2 Schéma électrique

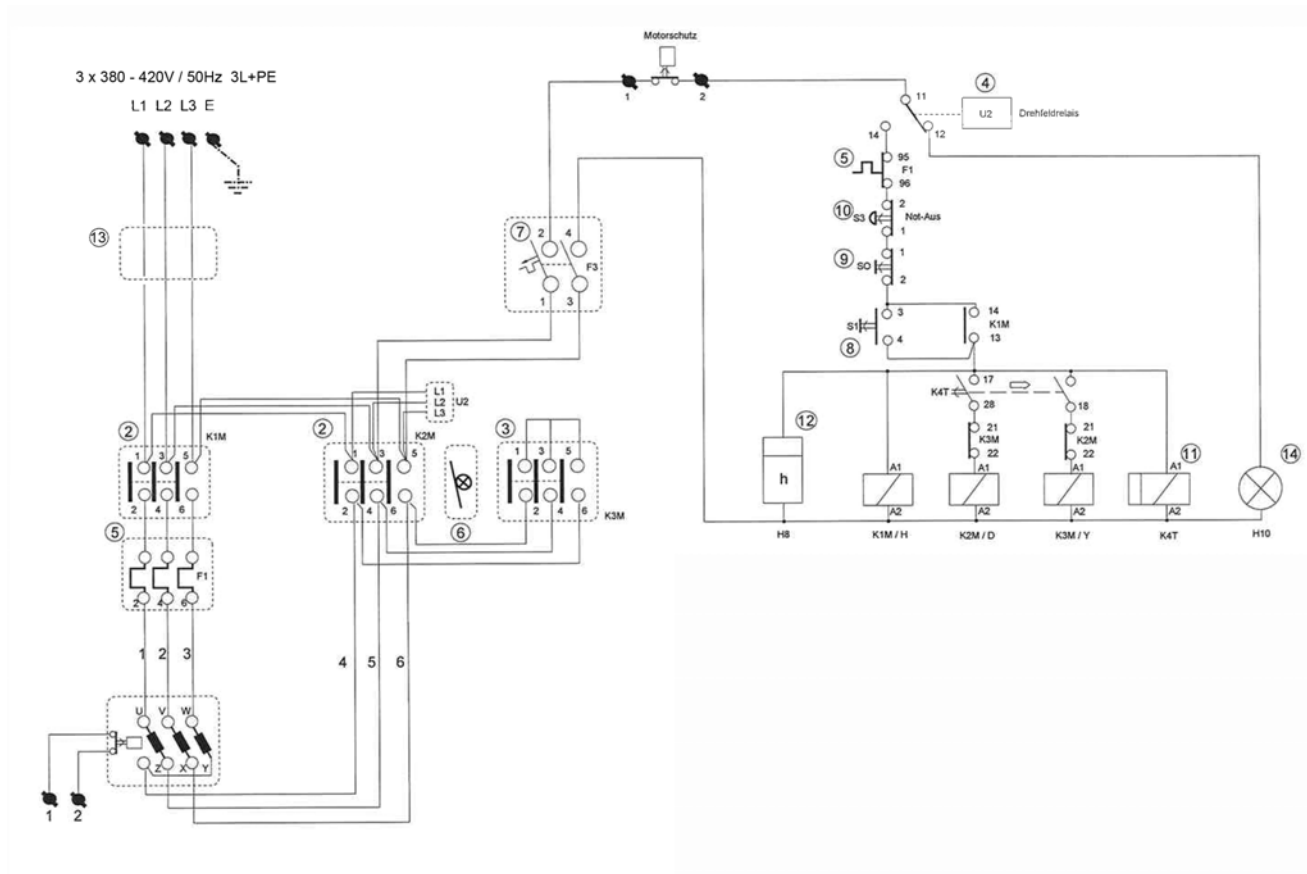


Fig. 3-3 Schéma électrique

- |                            |                            |
|----------------------------|----------------------------|
| 1 Coffret électrique       | 9 Bouton poussoir          |
| 2 Contacteur               | 10 ARRET D'URGENCE         |
| 3 Contacteur               | 11 Relais de temporisation |
| 4 Relais de champ tournant | 12a Sûreté anti-rotation   |
| 5 Relais thermique         | 12b Compteur horaire       |
| 6 Verrouillage             | 13 Interrupteur CEE 32/5   |
| 7 Protecteur de ligne      | 14 Témoin de contrôle      |
| 8 Bouton poussoir          |                            |





## 4 Eléments de commande et témoins

### 4.1 Eléments de commande

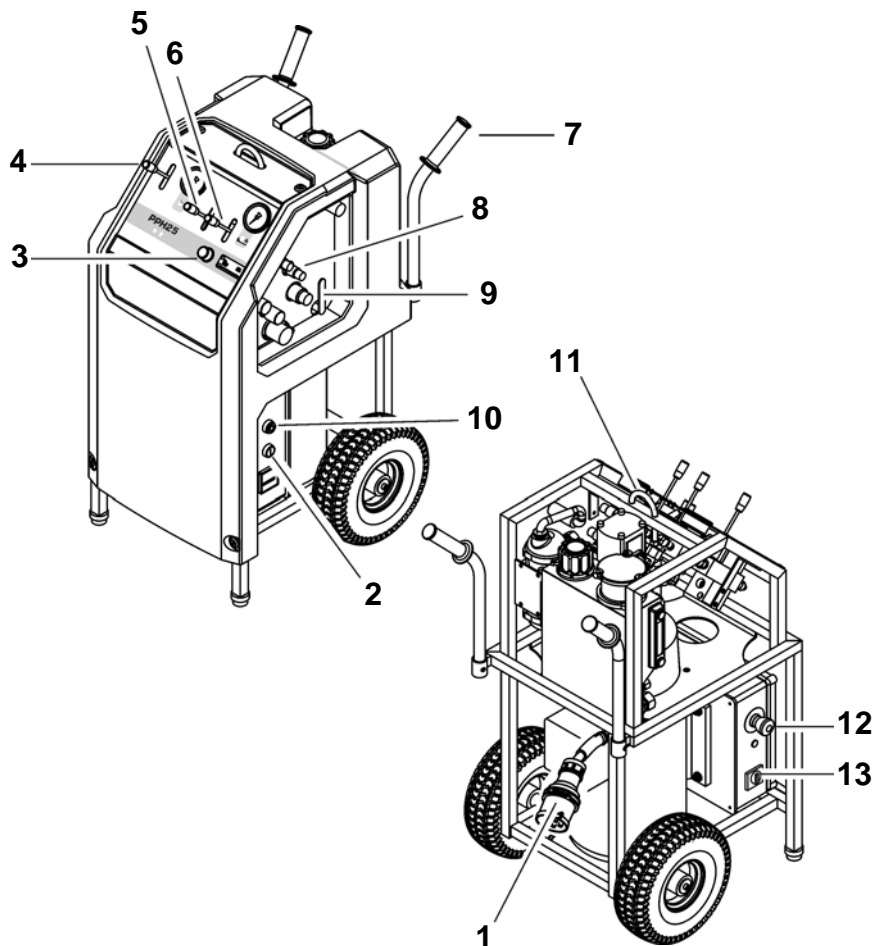


Fig. 4-1 Eléments de commande

- |   |  |    |                              |
|---|--|----|------------------------------|
| 1 | Prise de courant avec inverseur de phase                 | 7  | Poignée de transport         |
| 2 | Bouton de démarrage                                      | 8  | Coupleurs eau et hydraulique |
| 3 | Régulateur de pression moteurs d'avancement              | 9  | Robinet d'eau                |
| 4 | Levier sélecteur de paliers de pression moteur principal | 10 | Commutateur d'arrêt          |
| 5 | Levier sélecteur de sens de rotation moteur d'avancement | 11 | Anneau de suspension         |
| 6 | Levier sélecteur de sens de rotation moteur d'avancement | 12 | ARRET D'URGENCE              |
|   |  | 13 | Interrupteur                 |

## 4.2 Eléments de commande électriques

### 4.2.1 Commutateur de sens de direction

Les phases peuvent être inversées en cas de mauvaise position de phase de l'alimentation électrique sur le chantier.

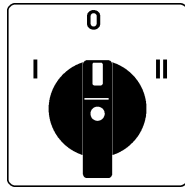


Fig. 4-2 Prise de courant avec inverseur de phases

### 4.2.2 ARRET D'URGENCE

Le bouton d'ARRET d'URGENCE met le système hors circuit et empêche le ré-enclenchement accidentel du système.

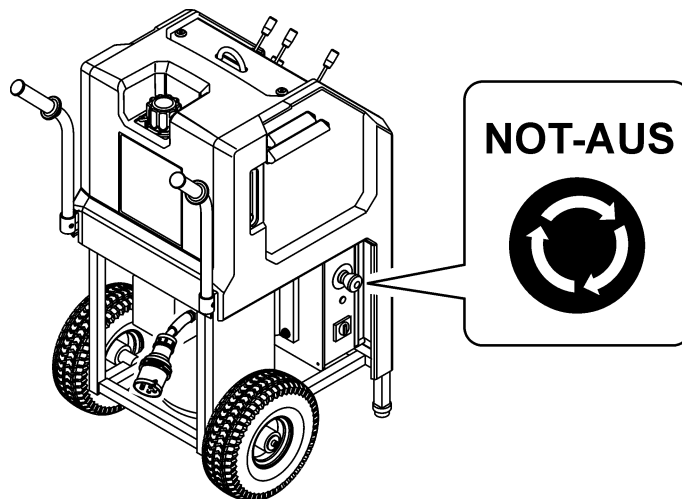


Fig. 4-3 ARRET D'URGENCE

### 4.3 Témoins (signalisation)

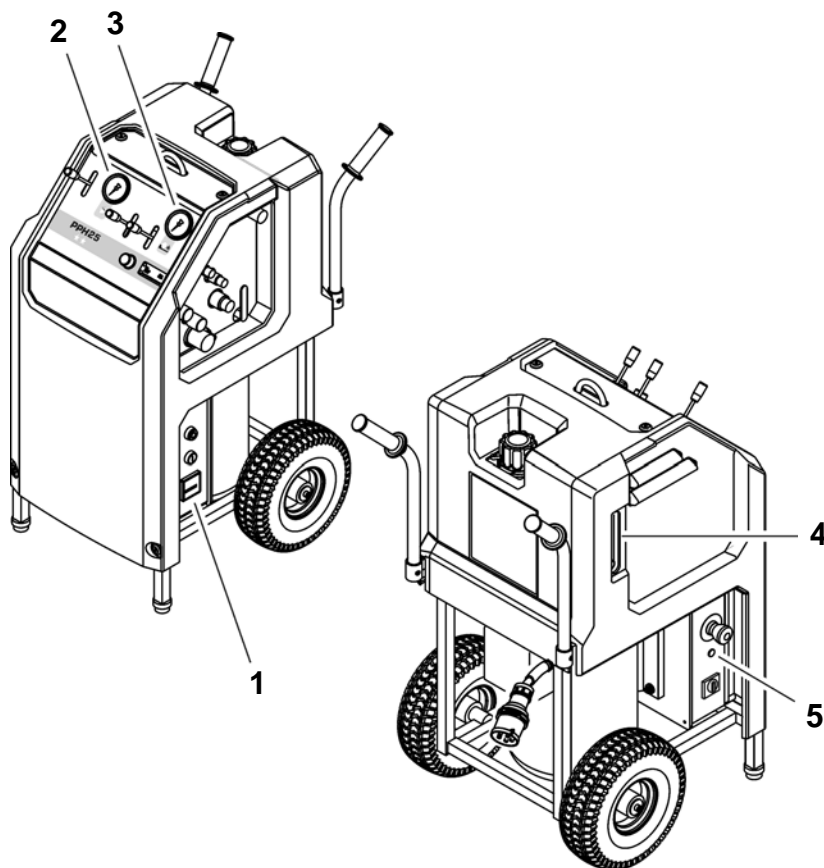


Fig. 4-4 Témoins (signalisation)

- |   |                                |   |                          |
|---|--------------------------------|---|--------------------------|
| 1 | Compteur horaire               | 4 | Témoin de niveau d'huile |
| 2 | Manomètre moteur principal     | 5 | Témoin de phases         |
| 3 | Manomètre moteurs d'avancement |   |                          |

#### 4.3.1 Compteur horaire

Le compteur horaire permet de respecter avec précision les intervalles de maintenance.

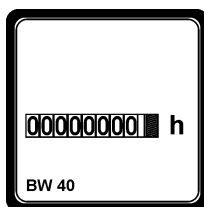


Fig. 4-5 Compteur horaire

### 4.3.2 Manomètre

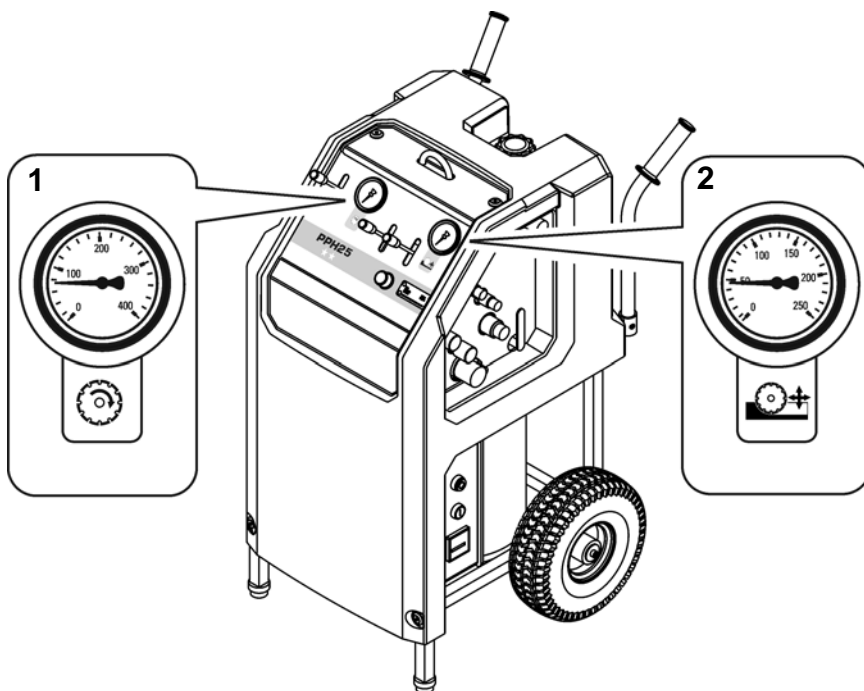


Fig. 4-6 Manomètre

- 1. Manomètre pour moteur principal (0 bar à 400 bars)
- 2. Manomètre pour moteur d'avancement (0 bar à 250 bars)

### 4.3.3 Témoin de niveau d'huile

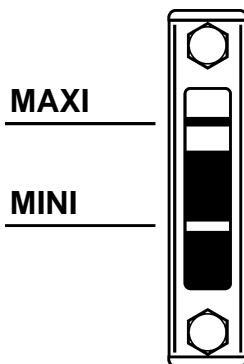


Fig. 4-7 Témoin de niveau d'huile

#### Information



Le volume d'huile entre les niveaux d'huile MINI et MAXI est de 1,5 litres.

Ne jamais mélanger différentes huiles hydrauliques, le mélange vieillirait trop vite.

Préconisation du type d'huile hydraulique : HLP / ISO VG 46

## 5 Utilisation

### 5.1 Qualification du personnel

Le Groupe d'entraînement PPH25\*\* ne doit être utilisé que par du personnel autorisé à cet effet. Seules les personnes répondant aux exigences suivantes sont autorisées à manipuler cet appareil. Elles doivent posséder :

- Une formation de technicien dans la découpe du béton ou une expérience professionnelle dans ce domaine.
- Une formation de base (initiation) dans le maniement du Groupe d'entraînement PPH25\*\* prodiguée par un technicien de maintenance.
- Avoir, en outre, lu et compris le chapitre 2 « Consignes de sécurité ».

### 5.2 Conditions concernant l'utilisation du système



#### Mise en garde

**Danger lors de la mise en service du Groupe d'entraînement PPH25\*\* si les tensions nominales de l'appareil sont différentes.**

**Les indications de la plaquette signalétique doivent correspondre à celles du secteur (tension et fréquence).**

**Le raccordement à des tensions différentes peut endommager l'appareil. Ceci peut, en outre, conduire à des risques d'incendie et provoquer des blessures.**

#### 5.2.1 Appareils raccordables

Tous les appareils hydrauliques qui sont conçus pour la même pression et le même débit que celui du Groupe d'entraînement PPH25\*\*.  
(cf. « Chapitre 1 » 1.8, 1-5)



#### Information

Le Groupe d'entraînement PPH25\*\* fait partie de la gamme des produits d'entraînement de la société TYROLIT Hydrostress AG. Pour compléter votre Groupe d'entraînement PPH25\*\* avec des appareils adaptés et obtenir un système de scie hydraulique optimal ou un système de forage, prière de vous adresser au préalable à TYROLIT Hydrostress AG.

## 5.3 Préparation du travail

### 5.3.1 Contrôle visuel

Avant de commencer une tâche, veuillez procéder aux contrôles visuels suivants :

- L'alimentation électrique comporte t'elle une mise à la terre et un disjoncteur différentiel FI ?
- Le réseau est il protégé par des fusibles appropriés ?

Type	Fusible	Section du câble
380 - 420 V / 50Hz	63 A	5x10 mm <sup>2</sup> (à partir de 25 à 50 m 5x16 mm <sup>2</sup> )
420 - 480 V / 60 Hz	63 A	5x10 mm <sup>2</sup> (à partir de 25 à 50 m 5x16 mm <sup>2</sup> )

- La conduite d'eau est elle correctement raccordée au Groupe d'entraînement PPH25\*\* ?



#### Information

Veuillez vérifier que l'alimentation en eau n'est pas interrompue pendant le travail.

- Y a t'il suffisamment d'huile dans le Groupe d'entraînement PPH25\*\* ?
- Que les câbles et les connecteurs ne sont pas endommagés
- Assurez-vous que l'ARRET D'URGENCE est déverrouillé

### 5.3.2 Raccorder le Groupe d'entraînement PPH25\*\*

#### 5.3.2.1 Raccorder les flexibles



#### Mise en garde

**Danger lié à des mouvements et à une sortie d'huile incontrôlés !**

**Ne jamais brancher ou débrancher les flexibles lorsque le groupe d'entraînement est en marche !**

**Le non-respect de cette consigne peut conduire à des coupures ou blessures sur diverses parties du corps ainsi qu'à des dommages matériels.**

### 5.3.2.2 Raccordements des flexibles

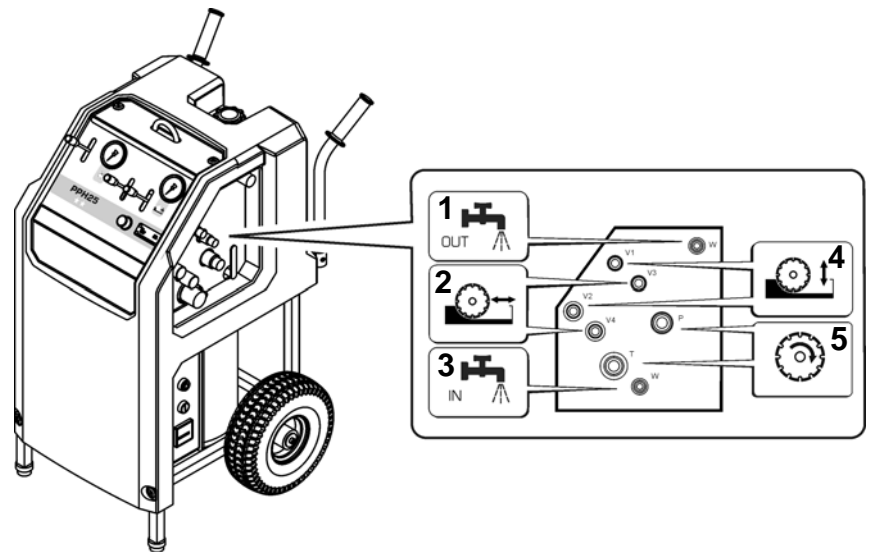


Fig. 5-1 Raccordements des flexibles

- 1 Raccord d'eau OUT (sortie)
- 2 Coupleurs du moteur d'avancement (déplacement) 1
- 3 Raccord d'eau IN (admission)
- 4 Coupleurs du moteur d'avancement (déplacement) 2
- 5 Coupleurs du moteur principal

#### Procédez comme suit :

- Contrôle visuel

Vérifier :

- les fuites d'huile sur les flexibles et les coupleurs
- si les coupleurs ne sont ni endommagés ni encrassés
- si les flexibles ne sont pas endommagés
- Poussez le coupleur de flexible contre la contre-pièce jusqu'à entendre l'encliquetage.
- Tournez le circlips du coupleur.

#### Information



S'il est difficile, voire impossible de brancher les flexibles, ceux-ci sont donc sous pression. Éliminer la pression à l'aide des détendeurs. Éliminer la pression dans le Groupe d'entraînement PPH25\*\*, cf. « Chapitre 5 » 5.3.2.3, 5-3.

**Ne jamais forcer pour brancher les flexibles !**

### 5.3.2.3 Éliminer la pression dans le Groupe d'entraînement PPH25\*\*

#### Procédez comme suit :

- Actionnez les leviers de commande d'avance dans l'une des positions finales

### 5.3.3 ARRET D'URGENCE

Dans les situations dangereuses, il convient d'appuyer immédiatement sur le bouton d'ARRET D'URGENCE.

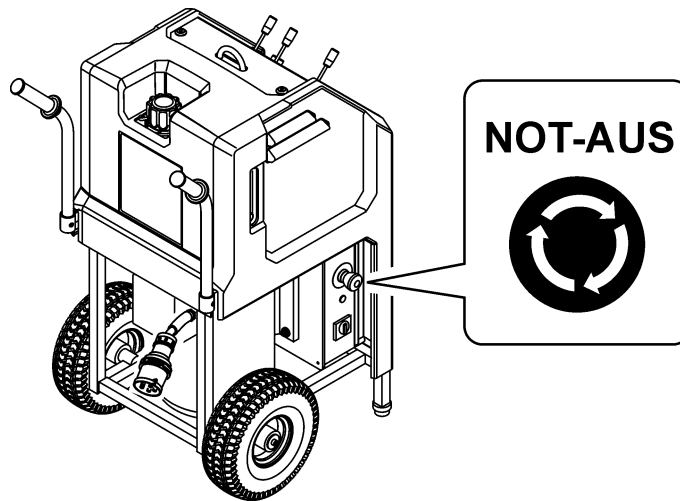


Fig. 5-2 ARRET D'URGENCE



#### Information

Désactiver l'ARRET D'URGENCE :  
Le bouton d'ARRET D'URGENCE sera désactivé en effectuant une rotation dans le sens horaire.



## 5.4 Début des travaux

### 5.4.1 Démarrage du Groupe d'entraînement PPH25\*\*



#### Information

Le Groupe d'entraînement PPH25\*\* ne doit être enclenché qu'en position horizontale et droite.

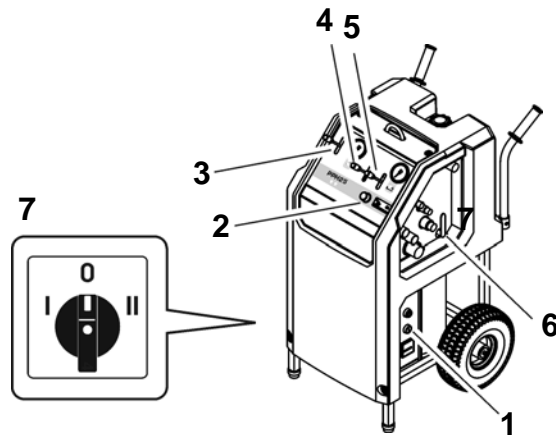


Fig. 5-3 Démarrage du Groupe d'entraînement PPH25\*\*

- 1 Bouton de démarrage
- 2 Vanne de régulation de pression avance
- 3 Levier sélecteur de paliers de pression moteur principal
- 4 Levier sélecteur de sens de rotation avance 1
- 5 Levier sélecteur de sens de rotation avance 2
- 6 Robinet d'eau
- 7 Prise de courant avec inverseur de phase / Commutateur de sens de direction

- Contrôlez que l'ARRET D'URGENCE sur le Groupe d'entraînement PPH25\*\* est bien désactivé.
- Placez le levier sélecteur de paliers de pression (3) sur la position 0
- Placez le levier sélecteur de sens de rotation (4 / 5) sur la position 0
- Placez le bouton rotatif de la vanne de régulation de pression (2) sur la position 0
- Ouvrez le robinet d'eau (6)
  - L'eau sort de l'outil de coupe
- Appuyez sur le bouton de démarrage (1)
- Le moteur électrique tourne, le Groupe d'entraînement PPH25\*\* est prêt à fonctionner



#### Information

Si le moteur électrique ne démarre pas et si la diode de contrôle des phases s'allume, il convient de placer le sens de rotation sur la prise de courant de l'inverseur de phases 7.

### 5.4.2 Sélection des paliers de pression circuit principal

Après démarrage correct du Groupe d'entraînement PPH25\*\*, les paliers de pression peuvent être sélectionnés.

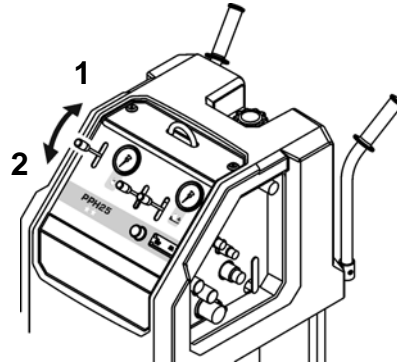


Fig. 5-4 Sélection du palier de pression

Palier de pression 1 45 l/min 230 bar

Palier de pression 2 50 l/min 200 bar



#### Information

Il est possible de sélectionner les deux paliers invariables de pression du circuit principal du Groupe d'entraînement PPH25\*\*. Les paliers de pression ne sont pas réglables.



#### Information

Les paliers de pression peuvent être modifiés ou sélectionnés librement pendant le fonctionnement. Les outils de coupe ne doivent pas se trouver en charge pendant le changement des paliers de pression. Pour obtenir une vitesse optimale, il convient de tenir compte des caractéristiques de chaque appareil raccordé.

### 5.4.3 Mouvements d'avance

Les mouvements d'avancement peuvent être commandés l'un après l'autre à l'aide du levier d'avancement.

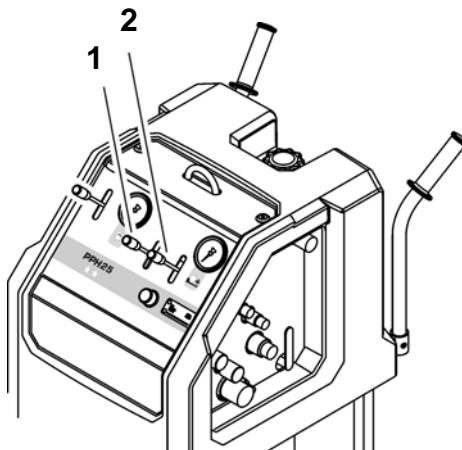


Fig. 5-5 Avance

- 1 Levier sélecteur de sens de rotation (avance - déplacement)
- 2 Levier sélecteur de sens de rotation (avance - pivotement)

#### 5.4.3.1 Puissance d'avance

La puissance d'avance peut être adaptée à l'aide d'un bouton rotatif.

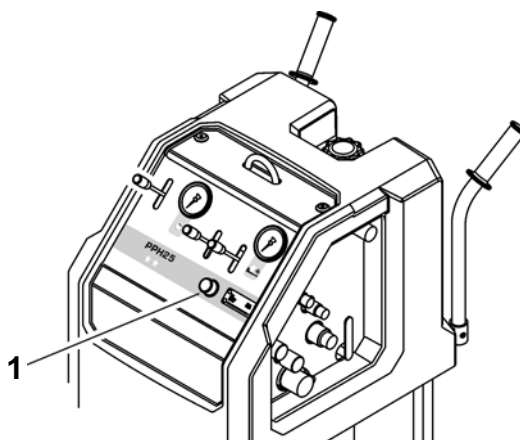


Fig. 5-6 Vanne de régulation de pression

- 1 Bouton rotatif pour régler la pression

#### 5.4.4 Arrêt du Groupe d'entraînement PPH25\*\*

Procédez comme suit :

- Placez le levier sélecteur de paliers de pression sur la position 0
- Placez le levier sélecteur de sens de rotation des avances sur la position 0
- Placez le bouton rotatif de la vanne de régulation de pression sur la position 0
- Arrêtez le Groupe d'entraînement PPH25\*\* à l'aide du bouton d'ARRET D'URGENCE
- Fermez le robinet d'eau sur le Groupe d'entraînement PPH25\*\*

#### 5.5 Après achèvement des travaux

Procédez comme suit :

- Débranchez la fiche secteur (Groupe d'entraînement PPH25\*\*)
- Débranchez l'alimentation en eau du Groupe d'entraînement PPH25\*\*
- Ouvrez le robinet d'eau sur le Groupe d'entraînement PPH25\*\*
- Débranchez les flexibles hydrauliques
- Nettoyez le Groupe d'entraînement PPH25\*\* avec de l'eau



#### Information

Pour éviter les dommages dûs au gel, il faut vidanger tout le circuit d'eau en cas de risque de gel après la fin du travail ou avant une interruption prolongée.

## 6 Maintenance

### 6.1 Tableau de maintenance et d'entretien

		avant chaque mise en service	après achèvement du travail	chaque semaine	tous les ans	en cas de pannes	en cas d'endommagement
Système hydraulique	Contrôle des flexibles hydrauliques (état étanchéité / propreté)	X	X			X	X
	Contrôle des coupleurs (Etat étanchéité / propreté)	X	X			X	X
	Contrôle du niveau d'huile, cf. « Chapitre 4 » 4.3.3, 4-4	X	X			X	
	Remplacement de l'huile hydraulique, cf. « Chapitre 6 » 6.1.2, 6-2					X	
Gestion de l'eau	Conduite d'eau (Etat étanchéité / propreté)	X	X			X	X
	En cas de risque de gel, purger l'eau avec de l'air comprimé, cf. « Chapitre 6 », 6.1.1, 6-2		X				
Partie mécanique	Resserrage des vis et écrous accessi- bles			X		X	
Révision importante  Première révision après 100 heures de fonctionne- ment  Toutes les révisions suivan- tes après 200 heures de fonctionnement	Exécution par TYROLIT Hydrostress AG ou par un représentant autorisé						

### 6.1.1 Purge de l'eau



#### Information

Pour éviter les dommages dus au gel, il convient - en cas de risque de gel après l'achèvement du travail ou avant une interruption prolongée - de purger l'eau de refroidissement du circuit avec de l'air comprimé.

### 6.1.2 Remplacement de l'huile

#### 6.1.2.1 Qualité de l'huile

TYROLIT Hydrostress AG préconise :

**Huile hydraulique** : HLP / ISO VG 46

Vous pouvez utiliser d'autres huiles avec les caractéristiques suivantes :

Point d'écoulement	-42° C
Indice de viscosité	170
Classe de viscosité	HLP VG 46 ou ISO 3498 HV 46
Protection d'usure selon DIN 51524 Partie 3 (HV46)	



#### Information

Ne jamais mélanger différentes huiles hydrauliques, le mélange vieillirait trop vite.

### 6.1.2.2 Remplacement de l'huile hydraulique

#### Accessoires requis pour remplacer l'huile hydraulique :

- un bac de récupération pour l'huile hydraulique usagée, d'une contenance d'environ 15 litres
- une clé à fourche à cote sur plats de 18 mm pour le bouchon de vidange d'huile
- environ 6 litres d'huile hydraulique

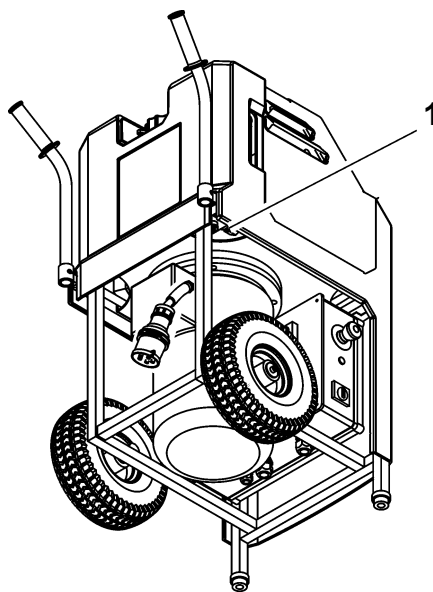


Fig. 6-1 Remplacement de l'huile hydraulique

1 Bouchon fileté de vidange

#### Procédez comme suit :

- Placez le bac de récupération sous le bouchon fileté de vidange d'huile (1)
- Ouvrez le bouchon du réservoir
- Retirez le bouchon fileté de vidange d'huile (1)
- Laissez purger entièrement l'huile hydraulique
- Vissez le bouchon fileté de vidange d'huile (1)
- Remplir avec de l'huile hydraulique neuve
- Purge de l'air du système
- Fermez le bouchon du réservoir
- Eliminez l'huile hydraulique usagée selon les consignes locales

## Purge de l'air du système



### Information

L'air doit être purgé du système après chaque vidange complète et nouveau remplissage du réservoir.

#### Procédez comme suit :

- Ouvrez le bouchon du réservoir
- Versez de l'huile jusqu'au repère Maximum
- Ne remettez pas le bouchon du réservoir en place
- Court-circuitez le circuit principal à l'aide d'un flexible
- Démarrez le Groupe d'entraînement PPH25\*\*  
cf. « Chapitre 5 » 5.4.1, 5-5
- Sélectionnez le palier de pression 2,  
cf. « Chapitre 5 » 5.4.2, 5-6
- Faire tourner le Groupe d'entraînement PPH25\*\* pendant 5 secondes maxi
- Arrêtez le Groupe d'entraînement PPH25\*\*  
cf. « Chapitre 5 » 5.4.4, 5-8
- Patientez 1 minute
- Répétez 3 fois l'opération de démarrage et d'arrêt
- Contrôlez le niveau d'huile et ajoutez de l'huile hydraulique, au besoin
- Remettez le bouchon du réservoir en place
- L'air est purgé du système.



## 7 Remise en état

### 7.1 Dépannage

Le tableau suivant vise à vous faciliter la détermination et l'élimination de la cause du défaut.

Défaut	Cause possible	Remède
Le Groupe d'entraînement PPH25** ne fonctionne pas, bien que le câble secteur soit branché	Le Commutateur de sens de direction est dans le mauvais sens de rotation (la diode de contrôle des phases s'allume)	Changer le sens de rotation à l'aide du Commutateur de sens de direction cf. « Chapitre 4 » 4.2.1, 4-2
	Le bouton d'arrêt d'urgence est activé	Débloquer l'arrêt d'urgence, cf. « Chapitre 5 » 5.3.3, 5-4.
	Absence de tension au niveau du groupe d'entraînement :	
	Le disjoncteur de la commande électronique a coupé le courant	- Réarmer le disjoncteur - vérifier le secteur
	Le câble secteur est défectueux	Remplacer le câble secteur
	Absence de tension au niveau de l'alimentation électrique (chantier)	Vérifier l'alimentation électrique
	Phase manquante	Vérifier l'alimentation électrique
Le groupe d'entraînement démarre, puis s'arrête à nouveau	Le fusible de l'alimentation électrique du chantier se déclenche	- La valeur nominale du fusible est trop basse - Changer l'alimentation électrique
	Tension incorrecte	Les indications de la plaquette signalétique doivent correspondre à celles du secteur (tension et fréquence)
Absence de puissance bien que le moteur électrique fonctionne et que les vannes soient ouvertes	Pompe défectueuse	Remplacer la pompe auprès de TYROLIT Hydrostress AG ou par un représentant autorisé uniquement
	Le sens de rotation du moteur est incorrecte (la diode de contrôle des phases ne s'allume pas)	Changer le sens de rotation à l'aide de la prise de courant avec inverseur de phases cf. « Chapitre 4 » 4.2.1, 4-2  Pour les appareils avec surveillance Informer le service après-vente de TYROLIT Hydrostress AG

Défaut	Cause possible	Remède
L'huile hydraulique est trouble et claire, et le réservoir déborde	Refroidissement d'huile défectueux	Informez le service après-vente de TYROLIT Hydrostress AG  Attention : arrêtez d'utiliser le groupe d'entraînement pour éviter d'endommager des éléments hydrauliques
Coupleur non étanche	- Joint défectueux - Coupleur défectueux	- Remplacer le joint - Remplacer le coupleur
Le groupe d'entraînement s'arrête subitement	L'alimentation électrique est coupée car le moteur électrique ou le relais thermique est en surchauffe  Motifs : - sous-tension au niveau de l'alimentation électrique  - surtension au niveau de l'alimentation électrique  - section de câble trop petite en entrée  - le moteur électrique est en surchauffe	Vérifier l'alimentation électrique cf. « Chapitre 1 » 1.9.1, 1-6  Vérifier l'alimentation électrique cf. « Chapitre 1 » 1.9.1, 1-6  Utiliser un câble secteur de section appropriée, cf. « Chapitre 5 » 5.3.1, 5-2  Laisser refroidir le moteur
	Fiche de connexion défectueuse	Vérifier la fiche de connexion
Circuit d'avancement, pas d'augmentation de pression	Pompe défectueuse	Informez le service après-vente de TYROLIT Hydrostress AG
	Le sens de rotation du moteur est incorrecte (la diode de contrôle des phases ne s'allume pas)	Changer le sens de rotation à l'aide de la prise de courant avec inverseur de phases cf. « Chapitre 4 » 4.2.1, 4-2  Pour les appareils avec surveillance Informez le service après-vente de TYROLIT Hydrostress AG
Aucune sortie d'eau	La conduite d'eau est bouchée	Nettoyer la conduite d'eau
	Robinet d'eau fermé sur la conduite d'alimentation	Ouvrir le robinet d'eau
	Pression d'eau insuffisante	Vérifier le circuit d'eau cf. « Chapitre 1 » 1.10, 1-7

Si vous ne parvenez pas à éliminer le défaut, appelez notre service après-vente (voir adresse du fabricant au verso de la page de titre).

Pour être assuré d'être dépanné rapidement et professionnellement, il est important de préparer les étapes ci-après avant d'appeler :

- Essayez de décrire le défaut avec le maximum de précisions.
- Notez le type et l'indice de votre appareil (plaque signalétique).
- Munissez-vous du mode d'emploi.

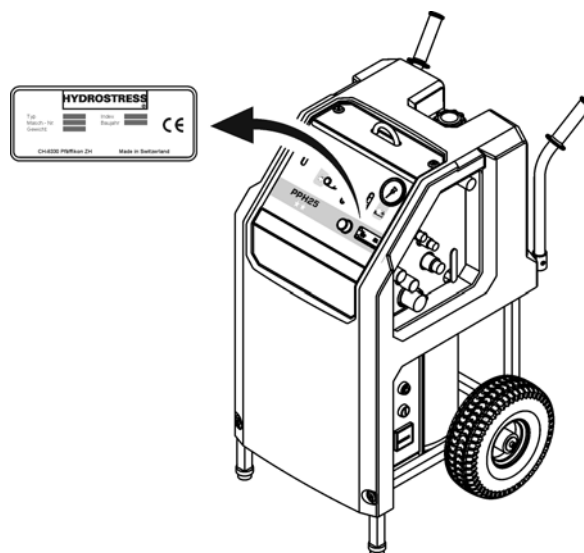


Fig. 7-1 Plaque signalétique

## 7.2 Stockage

Le Groupe d'entraînement PPH25\*\* est réalisé en partie avec des matériaux susceptibles de se corroder. Si vous ne l'utilisez pas pendant une période prolongée, veuillez procéder comme suit :

- Purgez à l'air comprimé l'eau de toutes les conduites
- Appliquez une fine couche d'huile sur l'appareil.
- Stockez-la dans un endroit sec.



## 8 Transport

### 8.1 Transport

Le Groupe d'entraînement PPH25\*\* est, un appareil à valeur ajoutée. Protégez-le contre les dommages dus au transport :

- Ne posez jamais de pièces contre ou sur le Groupe d'entraînement PPH25\*\*
- Protégez le Groupe d'entraînement PPH25\*\* contre les coups
- Veuillez bien caler les roues du Groupe d'entraînement PPH25\*\* pour que celles-ci ne glissent pas pendant le transport

### 8.2 Consignes de sécurité

Il convient de respecter impérativement les consignes de sécurité, et ce notamment lors du transport du Groupe d'entraînement PPH25\*\*.



#### Danger

**Danger lié à un transport par grue incorrect.**

**Le transport par grue doit s'effectuer exclusivement à l'aide des anneaux de suspension prévus à cet effet.**

**Effectuer les transports par grue en utilisant uniquement les grues de chantier ou les grues mobiles d'usage.**

**Le non-respect de cette consigne peut occasionner des lésions corporelles graves sur diverses parties du corps, voire entraîner la mort, ainsi que des dommages matériels.**



#### Mise en garde

**Danger lié au levage de charges lourdes.**

**Les appareils d'un poids supérieur à 30 kg ne doivent pas être levés sans moyen approprié.**

**Utilisez les poignées prévues pour le transport. Maintenez les poignées propres et veillez à ce qu'elles soient exemptes de graisse.**

**Le non-respect de cette consigne peut provoquer des blessures sur diverses parties du corps ainsi que des dommages matériels.**

### 8.3 Oeillet de levage de grue et poignées de transport

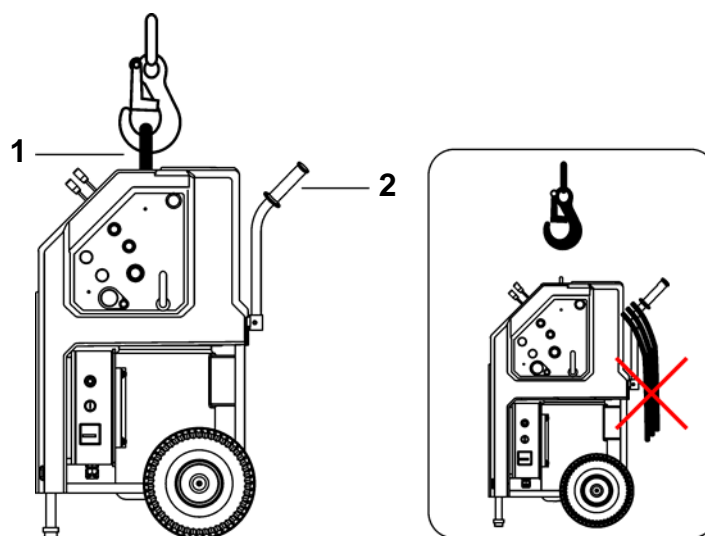


Fig. 8-1 Oeillet de levage de grue et poignées de transport

- 1 Oeillets de levage de grue
- 2 Poignées de transport avec arceau pour enrouler le tuyau



## Danger

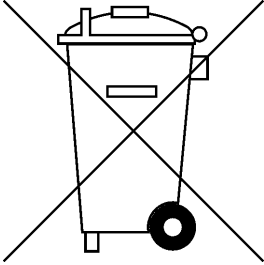
**Danger lié à la chute de pièces.**

**Le transport par grue du Groupe d'entraînement PPH25\*\* doit être effectué seul (sans les flexibles).**

**Le non-respect de cette consigne peut occasionner des lésions corporelles graves sur diverses parties du corps, voire entraîner la mort, ainsi que des dommages matériels.**

## 9 Gestion de l'appareil en fin de vie

### 9.1 Généralités



L'exploitant peut lui-même recycler ou mettre au rebut le Groupe d'entraînement PPH25\*\* en respectant les dispositions légales en vigueur. Pour démonter l'appareil et trier les matériaux dans les règles de l'art, il est indispensable de posséder des connaissances dans le domaine de la mécanique et dans celui du tri des déchets.

Lisez d'abord le Chapitre 2 « Consignes de sécurité », 2-1 de ce mode d'emploi. Respectez, en outre, toutes les indications mentionnées ici et suivez les indications de comportement à tenir pour éviter les dommages corporels et matériels.

#### 9.1.1 Consignes de sécurité

Il convient de respecter impérativement les consignes de sécurité, et ce notamment dans le cadre de la mise au rebut du Groupe d'entraînement PPH25\*\*.



### Danger

**Danger lié à la chute de pièces lourdes !**

**Pour réaliser les travaux décrits dans ce chapitre, Il est impératif de porter les moyens de protection personnels suivants : lunettes de protection, gants de protection et chaussures de sécurité.**

**Il convient de respecter impérativement les séquences de travail définies dans les directives de sécurité.**

**Le non-respect de cette consigne peut occasionner des lésions corporelles graves sur diverses parties du corps, voire entraîner la mort, ainsi que des dommages matériels.**

#### 9.1.2 Qualification du personnel

Les personnes réalisant les opérations décrites dans ce chapitre doivent satisfaire aux exigences suivantes :

- Avoir lu et compris le chapitre 2 « Consignes de sécurité »
- Posséder une formation professionnelle technique (mécanique/électrotechnique) et être en mesure de faire la distinction entre les différents groupes de matériaux.

## 9.2 Consignes concernant la mise au rebut et le recyclage

Lors de la mise au rebut et du recyclage du Groupe d'entraînement PPH25\*\*, il convient de respecter les lois et directives nationales et régionales en vigueur.

## 9.3 Mise au rebut et recyclage du Groupe d'entraînement PPH25\*\*

Il convient de démonter les sous-ensembles du Groupe d'entraînement PPH25\*\* pour effectuer une mise au rebut et un recyclage dans les règles de l'art. Cette opération est réalisée par le personnel du client.

Les parties démontées sont triées et séparées selon les matériaux, avant d'être remises aux points de collecte correspondants. Assurez vous surtout que les pièces suivantes soient correctement enlevées.

**Le Groupe d'entraînement PPH25\*\* se compose des matériaux suivants :**

fonte d'aluminium	produits de laminage d'aluminium
cuivre	acier
caoutchouc	caoutchouc / toile de nylon
graisse synthétique	huile hydraulique
matière plastique	PE