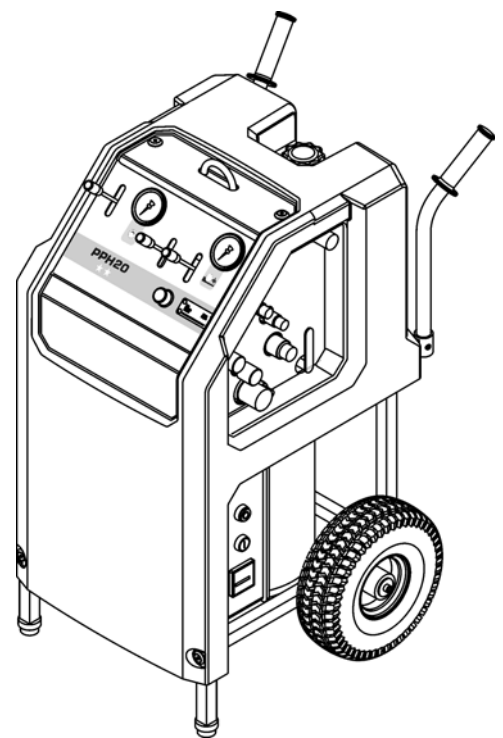


Betriebsanleitung

Ersatzteilliste

Antriebsaggregat PPH20**

Index 001



Herstelleradresse:

**TYROLIT Hydrostress AG
Witzbergstrasse 18
CH-8330 Pfäffikon
Switzerland
Telefon +41 (0) 44 / 952 18 18
Telefax +41 (0) 44 / 952 18 00**

Die TYROLIT Hydrostress AG behält sich vor, technische Änderungen ohne vorherige Anzeige durchzuführen.

Copyright © 2007 TYROLIT Hydrostress AG, CH-8330 Pfäffikon ZH

Alle Rechte, insbesondere das Recht der Vervielfältigung und Übersetzung, sind vorbehalten.

Der Nachdruck dieser Betriebsanleitung, auch auszugsweise, ist verboten. Ohne schriftliche Bewilligung von TYROLIT Hydrostress AG dürfen keine Teile davon in irgendeiner Form reproduziert oder unter Verwendung elektronischer Systeme verarbeitet, vervielfältigt oder verbreitet werden.

Übersicht

	Seite
0 Einleitung	1
0.1 Wir gratulieren! - - - - -	1
0.2 Gültigkeit dieser Betriebsanleitung - - - - -	2
0.3 Normen - - - - -	2
0.4 Systemabgrenzung - - - - -	2
1 Produktbeschreibung	1
1.1 Verwendungszweck - - - - -	1
1.2 Vorsichtsmassnahmen - - - - -	1
1.3 Betriebsanleitungen von anschliessbaren Geräten - - - - -	1
1.4 Typenschild - - - - -	1
1.5 Infoschild - - - - -	2
1.6 EG-Konformitätserklärung - - - - -	3
1.7 Technische Daten - - - - -	4
1.8 Hydraulik - - - - -	5
1.9 Elektrik - - - - -	6
1.10 Wasser - - - - -	7
1.11 Lärmbelastung (Schallpegel) - - - - -	7
1.12 Lieferumfang - - - - -	7
2 Sicherheitsvorschriften	1
2.1 Allgemeines - - - - -	1
2.2 Allgemeine Sicherheitsregeln - - - - -	1
2.3 Grundlagen zur Sicherheit - - - - -	2
2.4 Verantwortlichkeit - - - - -	3
2.5 Allgemein gültige Warnungen vor Restgefahren - - - - -	5
3 Aufbau und Funktion	1
3.1 Aufbau - - - - -	1
3.2 Funktion - - - - -	2
4 Bedienungs- und Anzeigeelemente	1
4.1 Bedienungselemente - - - - -	1
4.2 Elektrische Bedienelemente - - - - -	2
4.3 Anzeigeelemente - - - - -	3
5 Bedienung	1
5.1 Personalqualifikation - - - - -	1
5.2 Systemvoraussetzung - - - - -	1
5.3 Arbeitsvorbereitung - - - - -	2
5.4 Arbeiten - - - - -	5
5.5 Nach der Arbeit - - - - -	8
6 Wartung	1
6.1 Wartungs- und Instandhaltungstabelle - - - - -	1
7 Instandsetzung	1
7.1 Störungsbehebung - - - - -	1
7.2 Lagerung - - - - -	3

8	Transport	1
8.1	Transport - - - - -	1
8.2	Sicherheitsvorschriften - - - - -	1
8.3	Kran- Aufhängeöse und Transportgriff - - - - -	2
9	Entsorgung	1
9.1	Allgemeines - - - - -	1
9.2	Vorschriften zur Entsorgung- - - - -	2
9.3	Entsorgung des Antriebsaggregat PPH20** - - - - -	2

0 Einleitung

0.1 Wir gratulieren!

Sie haben sich für ein bewährtes TYROLIT Hydrostress AG- Gerät und damit für einen technologisch führenden Standard entschieden.

Ihr TYROLIT Hydrostress AG- Gerät ist aufgrund unserer Anstrengungen im Bereich der Qualitätssicherung ein Schweizer Spitzenprodukt:

- Hohe Leistung
- Zuverlässiger Betrieb
- Hohe Mobilität
- Gute Handhabung
- Geringe Wartungskosten

Nur Original-TYROLIT Hydrostress AG-Ersatzteile gewährleisten Qualität und Austauschbarkeit.

Werden die Wartungsarbeiten vernachlässigt oder unsachgemäß ausgeführt, können wir unsere Garantieverpflichtung gemäss unseren Lieferbedingungen nicht erfüllen.

Sämtliche Reparaturen dürfen nur von ausgebildetem Fachpersonal ausgeführt werden.

Um Ihre TYROLIT Hydrostress AG- Geräte in einwandfreiem Zustand zu halten steht Ihnen unser Kundendienst gerne zur Verfügung.

Wir wünschen Ihnen ein problemloses und störungsfreies Arbeiten mit Ihrem TYROLIT Hydrostress AG- Gerät.

TYROLIT Hydrostress AG

Die Geschäftsleitung

Copyright © TYROLIT Hydrostress AG, Mai. 2007

TYROLIT Hydrostress AG
Witzbergstrasse 18
CH-8330 Pfäffikon
Switzerland
Telefon +41 (0) 44 / 952 18 18
Telefax +41 (0) 44 / 952 18 00

0.2 Gültigkeit dieser Betriebsanleitung

Diese Betriebsanleitung ist ausschliesslich für das folgende Gerät gültig:

Antriebsaggregat PPH20**

0.3 Normen

Diese Betriebsanleitung wurde gemäss

CE-Maschinenrichtlinie Anhang I sowie gemäss den zum Zeitpunkt des Druckes bestehenden einschlägigen Normen erstellt.

0.4 Systemabgrenzung

In dieser Betriebsanleitung wird die Verwendung des **Antriebsaggregat PPH20**** beschrieben.

1 Produktbeschreibung

1.1 Verwendungszweck

Das Antriebsaggregat PPH20** wurde als Komponente für folgende Betonbearbeitungssysteme gebaut:

- Hydraulik- Wandsägesysteme
- Hydraulik- Diamantseilsägesysteme
- Hydraulik- Kernbohrgeräte
- Hydraulik- Kettensägen

Als verbindliche Einsatzgrenzen und Kenndaten gelten die Angaben im Kapitel 1 «Technische Daten» 1.7, 1-4

1.2 Vorsichtsmassnahmen

Jede Verwendung, die nicht dem bestimmungsgemässen Verwendungszweck entspricht (siehe Kapitel 1.1, 1-1), gilt als sachwidrige oder missbräuchliche Verwendung.

1.3 Betriebsanleitungen von anschliessbaren Geräten

Zum sicheren Arbeitsplatz und den Gefahrenbereichen sowie der sicheren Bedienung von anschliessbaren Geräten muss unbedingt die Betriebsanleitung des entsprechenden Gerätes beachtet werden.

1.4 Typenschild

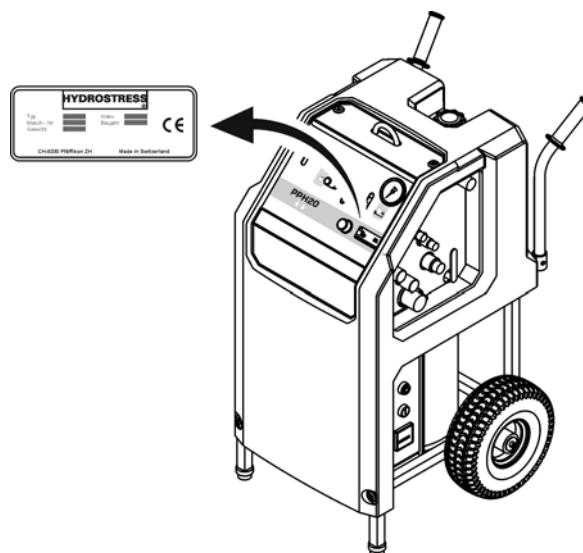


Fig. 1-1 Typenschild

1.5 Infoschild

An der Kunststoffhaube ist ein Infoschild mit folgenden Informationen angebracht:

- Schlauchverbindungen
(Beschreibung siehe «Kapitel 5» 5.3.2.1, 5-2)
- Druckstufen
(Beschreibung siehe «Kapitel 5» 5.4.2, 5-6)
- Frostgefahr
(Beschreibung siehe «Kapitel 6» 6.1.1, 6-2)
- Hydrauliköl
(Beschreibung siehe «Kapitel 6» 6.1.2.1, 6-2)

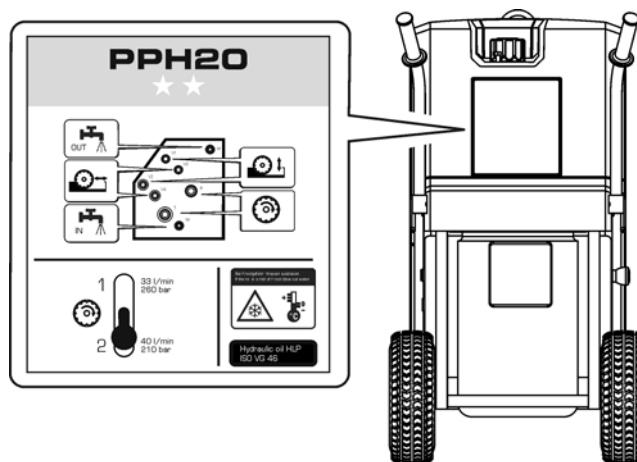


Fig. 1-2 Infoschild

1.6 EG-Konformitätserklärung

Bezeichnung	Hydraulik-Antriebsaggregat
Typenbezeichnung	Antriebsaggregat PPH20**
Konstruktionsjahr	2007

Wir erklären in alleiniger Verantwortung, dass dieses Produkt mit den folgenden Richtlinien und Normen übereinstimmt:

1.6.0.1 Angewandte Richtlinie:

Maschinenrichtlinien 2006 / 42 /EG
EG-Niederspannungs-Richtlinien 73/23/EG
EN 2002/96/EG Elektro- und Elektronik Altgeräte

1.6.0.2 Angewandte Normen:

EN 12100-1 Sicherheit von Maschinen- Grundbegriffen, allgemeine
EN 12100-2 Gestaltungsgrundsätze
EN 294 Sicherheit von Maschinen-Sicherheitsabständen gegen das Erreichen von Gefahrenstellen mit den oberen Gliedmassen.
EN 349 Sicherheit von Maschinen-Sicherheitsabständen zur Vermeidung des Quetschens von Körperteilen.
EN 982 Sicherheit von Maschinen
Sicherheitstechnische Anforderungen an sicherheitstechnischen Anlagen und ihre Bauteile-Hydraulik.
EN 60204-1 Sicherheit von Maschinen in elektrischen Ausführungen

1.7 Technische Daten

1.7.1 Abmessungen

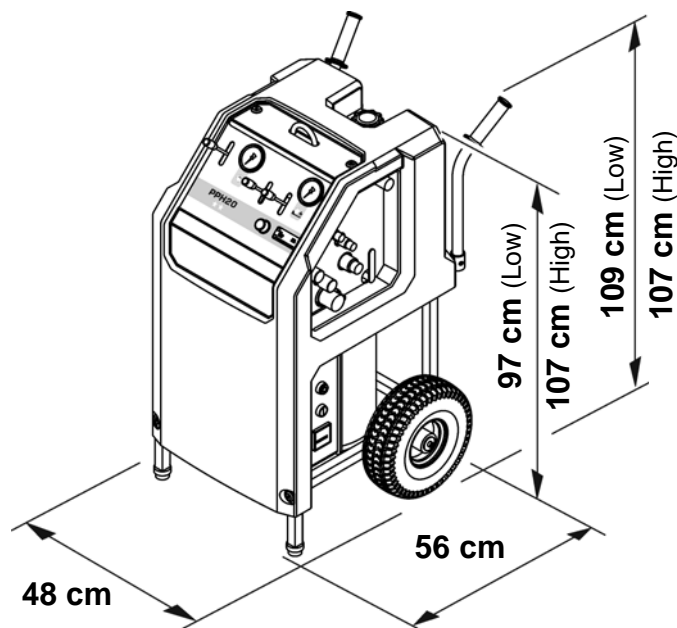


Fig. 1-3 Abmessungen

1.7.2 Gewicht

Betriebsgewicht	145 kg	380-420V / 50Hz (Low)
	172 kg	380-420V / 50Hz (High)
	148 kg	440-480V / 60Hz (Low)
	153 kg	200-240V / 60Hz (Low)

1.7.3 Reifen

Rad-Ø	30 cm
Betriebsdruck	3 bar

1.8 Hydraulik

1.8.1 Hauptkreislauf

Hauptkreislauf 2 Pumpen

Fördermenge je nach erforderlicher Drehzahl des Schneidwerkzeuges auf 33 / 40 l/min einstellbar

Fördermengen und -drücke

Stufe I	33 l/min	260 bar	
Stufe II	40 l/min	190 bar	(Low)
Stufe II	40 l/min	210 bar	(High)

Gleiche Leistung in allen Stufen

1.8.2 Vorschubkreisläufe

Vorschubkreisläufe: 1 Pumpe

Zwei unabhängig voneinander regelbare hydraulische Vorschubausgänge.

1.8.3 Öltank

Öltankvolumen: 6 Liter

Filterfeinheit: 20 µm

1.8.4 Rücklauf-Ölfilter

Bauart: Tankaufbaufilter

1.8.5 Ölkühlung

Ölkühler: Wasser / Öl-Wärmetauscher

1.8.6 Kupplungen / Schläuche

Steckkupplungen Typ FD und FF, tropffrei
Schläuche Länge 8m (mit Hydrauliköl gefüllt)

1.8.7 Ölqualität

TYROLIT Hydrostress AG empfiehlt:

Hydrauliköl: **HLP / ISO VG 46**

1.9 Elektrik



Information
Die elektrischen Daten sind nur für die Anschlusswerte 3 P / PE 400 VAC / 50 Hz gültig

1.9.1 Spannungsvarianten

Für Länder mit anderen Netzen sind die nachfolgenden Typen erhältlich.

Antriebsaggregat PPH20** 380-420 V	50 Hz
Antriebsaggregat PPH20** 440-480 V	60 Hz
Antriebsaggregat PPH20** 200-240 V	60 Hz



Warnung
Gefahr durch Inbetriebnahme des Antriebsaggregat PPH20** bei abweichenden Netzspannungen.
Die Angaben des Typenschildes müssen mit den Netzangaben (Spannung und Frequenz) übereinstimmen.
Durch Anschluss an abweichende Spannungen kann das Gerät beschädigt werden - es entstehen ausserdem Feuer- und Verletzungsgefahr.

1.9.2 Motor

Elektromotor	luftgekühlt	
Netzanschluss	3 P / PE 380 - 420 V / 50 Hz 440 - 480 V / 60 Hz	
Stromaufnahme	380 - 420 V / 50 Hz	32 A
	440 - 480 V / 60 Hz	29 A
	200 - 240 V / 60 Hz	58 A
Leistung	20 kW	
Drehzahl	bei 50 Hz 2900 U/min	
	bei 60 Hz 3480 U/min	

1.9.2.1 Motorschutz

Thermischer Schutz	Wicklungsthermostat
Elektrischer Schutz	Thermorelais

1.9.2.2 Motorkühlung

Luftkühlung

1.9.2.3 Schutzart

IP 55

1.10 Wasser

Druck min. 2 bar bis max. 6 bar
Menge min. 6 l/min bei max 25° C

1.11 Lärmbelastung (Schallpegel)

Während der Arbeit mit dem Antriebsaggregat PPH20** ist je nach Einsatzort und angeschlossenem Gerät mit starker Lärmentwicklung zu rechnen.



Gefahr

Gefahr durch Lärm

Während des Betriebs des Antriebssaggregates PPH20** ist das Tragen eines Gehörschutzes zwingend vorgeschrieben.

Bei Nichtbefolgen dieser Vorschrift können irreparable Gehörschäden entstehen.

1.11.0.1 Schallpegelmessung

Schallpegel beim Ohr des Bedieners 0,5 m von Antriebsaggregat PPH20** entfernt, Schalleistung nach ISO 3744, nur Antriebsaggregat, höchster Wert aus allen Betriebszuständen bei Vollast, Mittelwerte aus drei Messserien.

Schallpegel 83 dB (A) Schalleistung 92 dB (A)

1.12 Lieferumfang

- Antriebsaggregat PPH20**
- Bedienungsanleitung / Ersatzteilliste

2 Sicherheitsvorschriften

2.1 Allgemeines

Für alle Personen, die an und mit dem Antriebsaggregat PPH20** Arbeiten ausführen, ist das Lesen und Verstehen der Betriebsanleitung eine Pflicht.

2.1.1 Beachtung der Sicherheitsvorschriften

Das Antriebsaggregat PPH20** wurde vor der Auslieferung geprüft und in einwandfreiem Funktionszustand ausgeliefert. Für Schäden, die durch Missachtung der in der Betriebsanleitung aufgeführten Instruktionen und Hinweise entstehen, lehnt TYROLIT Hydrostress AG jegliche Haftung ab. Dies gilt insbesondere für:

- Schäden, die durch sachwidrige Verwendung und Fehlbedienung entstehen.
- Schäden, die durch Missachtung von sicherheitsrelevanten Informationen in der Betriebsanleitung oder von an der Maschine angebrachten Warntafeln entstehen.
- Schäden, die aufgrund mangelhafter oder nicht ausgeführter Wartungsarbeiten entstehen.

Eigenmächtige Umbauten und Veränderungen können die Sicherheit beeinflussen und sind nicht gestattet.

2.2 Allgemeine Sicherheitsregeln

2.2.1 Gesetzliche Vorschriften

Die allgemein gültigen nationalen und örtlichen Sicherheits- und Unfallverhütungsvorschriften sowie ergänzende Betreiberreglemente sind zu befolgen und einzuhalten.

2.2.2 Inspektions- und Wartungspflicht

Der Betreiber ist verpflichtet, das Antriebsaggregat PPH20** nur in einwandfreiem und unbeschädigtem Zustand zu betreiben. Die in der Betriebsanleitung aufgeführten Wartungsintervalle sind zwingend einzuhalten. Störungen und mechanische Beschädigungen sind unmittelbar zu beheben.

2.2.3 Ersatzteile

Es dürfen nur TYROLIT Hydrostress AG Originalersatzteile verwendet werden. Andernfalls können an dem Antriebsaggregat PPH20** Schäden entstehen oder Sach- und Personenschäden daraus resultieren.

2.2.4 Energieverbindungen

Das Antriebsaggregat PPH20** muss nach den Angaben der Betriebsanleitung angeschlossen und gekuppelt werden.

2.3 Grundlagen zur Sicherheit

2.3.1 Abgrenzung des Sicherheitskonzeptes


Das Antriebsaggregat PPH20** hat keinen Einfluss auf das Sicherheitskonzept der angeschlossenen Systeme, Geräte und Anlagen.

2.3.2 Sicherheitselemente

Schutz vor spannungsführenden Teilen

Alle Funktionseinheiten, welche Teile enthalten, die gefährliche Spannungen führen, sind gegen Berührung durch entsprechende Abdeckungen geschützt.

2.3.3 Entfernen von Schutzvorrichtungen

Schutzvorrichtungen dürfen nur entfernt werden, wenn das Gerät ausgeschaltet ist, vom Netz getrennt wurde und still steht. Insbesondere Sicherheitsbauteile dürfen nur von autorisierten Personen siehe «Kapitel 2» 2.4.1,  2-3 entfernt und wieder angebracht werden.

Vor der Wiederinbetriebnahme des Antriebsaggregat PPH20** ist die einwandfreie Funktion der Sicherheitselemente zu kontrollieren.

2.3.4 Sicherheitsmassnahmen (organisatorisch)

2.3.4.1 Produktbeobachtungspflicht

Das Bedienpersonal muss Änderungen im Betriebsverhalten oder an sicherheitsrelevanten Gerätebauteilen sofort einer zuständigen Person oder dem Hersteller melden.

2.3.4.2 Standort der Betriebsanleitung

Ein Exemplar der Betriebsanleitung muss dem Personal jederzeit am Einsatzort des Gerätes zur Verfügung stehen.

2.4 Verantwortlichkeit

2.4.1 Autorisierte Personen

Arbeiten an oder mit TYROLIT Hydrostress AG Maschinen oder Systemen dürfen nur durch autorisierte Personen erfolgen. Nach TYROLIT Hydrostress AG sind Personen dann autorisiert, wenn sie die notwendigen Ausbildungs- und Wissensanforderungen erfüllen und ihnen eine genaue Funktionsrolle zugeteilt ist.

Die Personalqualifikation für die entsprechenden Arbeiten ist in der Einleitung unter «Allgemeines» der jeweiligen Kapitel zu finden.

2.4.2 Hersteller

TYROLIT Hydrostress AG oder ein durch TYROLIT Hydrostress AG ausdrücklich benanntes Unternehmen gelten als Hersteller der von TYROLIT Hydrostress AG gelieferten Produkte. Im Rahmen einer integralen Qualitäts- und Sicherheitskontrolle ist der Hersteller berechtigt, beim Betreiber Auskunft über die Produkte zu verlangen.

2.4.3 Betreiber

Der nach TYROLIT Hydrostress AG benannte Betreiber gilt als übergeordnete, juristische Person, die verantwortlich für die bestimmungsgemäße Verwendung des Produktes und für die Ausbildung und den Einsatz der autorisierten Personen ist. Der Betreiber legt die für seinen Betrieb verbindlichen Kompetenzen und Weisungsbefugnisse des autorisierten Personals fest.

2.4.4 Bediener (Anwender)

Als Anwender bezeichnet TYROLIT Hydrostress AG Personen, die folgende Arbeiten selbstständig ausführen:

- Richtet TYROLIT Hydrostress AG Maschinen oder Systeme für die bestimmungsgemässen Arbeiten ein.
- Führt selbstständig Arbeiten durch und überwacht diese.
- Lokalisiert Störungen und veranlasst bzw. führt Störungsbehebungen durch.
- Sorgt für den Unterhalt und für die einfache Wartung.
- Beobachtet die korrekte Funktion der Schutzeinrichtungen.

2.4.5 Servicetechniker

Als Servicetechniker bezeichnet TYROLIT Hydrostress AG Personen, die folgende Arbeiten selbstständig ausführen:

- Installiert TYROLIT Hydrostress AG Maschinen und Systeme und beherrscht deren bestimmungsgemässe Anwendung.
- Macht Einstellungen an Maschinen und Systemen, für die spezielle Zugriffsberechtigungen erforderlich sind.
- Führt Reparaturen, komplexe Servicearbeiten und Instandsetzungsarbeiten aus.

2.4.6 Qualifikation und Ausbildung

2.4.6.1 Betreiber

- Technisch ausgebildete Person in Kaderfunktion.
- Hat einschlägige Erfahrungen in der Personalführung und Gefahrenbeurteilung.
- Hat das Kapitel «Sicherheitsvorschriften» gelesen und verstanden.

2.4.6.2 Bediener

- Hat Betontrennfachmann-Ausbildung abgeschlossen oder hat Berufserfahrung.
- Hat eine Einführung (Grundausbildung) in die Bedienung von TYROLIT Hydrostress AG- Maschinen und Systeme durch einen Servicetechniker erhalten.
- Hat das Kapitel 2 «Sicherheitsvorschriften» gelesen und verstanden.

2.4.6.3 Servicetechniker

- Fachbezogene Berufsausbildung (mechanisch / elektrotechnisch).
- Hat produktspezifische Schulungen bei TYROLIT Hydrostress AG besucht.
- Hat das Kapitel «Sicherheitsvorschriften» gelesen und verstanden.

2.5 Allgemein gültige Warnungen vor Restgefahren



Gefahr

Stromschlag wegen defekter elektronischer Ausrüstung.

Die elektrotechnische Ausrüstung ist vor jedem Gebrauch und sporadisch während längerem Gebrauch zu kontrollieren. Defekte Teile wie z.B. Kabel und Stecker sind von elektrotechnisch unterwiesenen Personen und in stromlosem Zustand umgehend auszutauschen.

Bei Nichtbeachten dieser Vorschrift können schwere Körperverletzungen oder der Tod die Folge sein. Auch könnten Folgeschäden wie z.B. Brände auftreten.



Warnung

Gefahr von allergischen Reaktionen bei Berühren der Haut mit Hydrauliköl.

Für Personen, die allergisch auf Hydrauliköl reagieren, ist für Arbeiten, bei denen man mit Hydrauliköl in Berührung kommen kann, das Tragen von Schutzhandschuhen und Schutzbrille vorgeschrieben. Eventuell betroffene Hautstellen sind unverzüglich mit reichlich Wasser abzuwaschen.

Bei Nichtbefolgen dieser Vorschrift können allergische Reaktionen oder Augenverletzungen die Folge sein.

3 Aufbau und Funktion

3.1 Aufbau

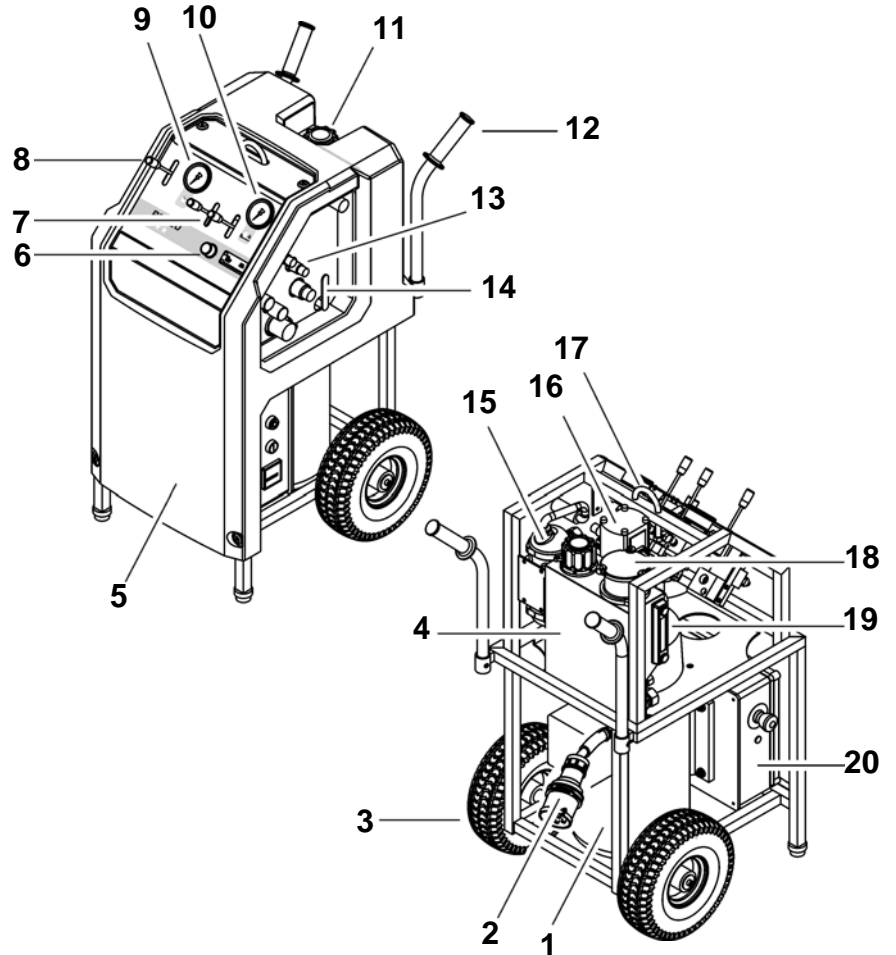


Fig. 3-1 Komponenten

- | | |
|---|---------------------|
| 1 Elektromotor | 11 Öleinfühlstutzen |
| 2 Elektroanschluss | 12 Transportgriff |
| 3 Rad | 13 Kupplungskulisse |
| 4 Öltank | 14 Wasserhahn |
| 5 Haube | 15 Ölkühler |
| 6 Druckregelung Vorschubmotoren | 16 Pumpenturm |
| 7 Richtungswahlhebel
Vorschubmotoren | 17 Aufhängeöse |
| 8 Druckstufenwahlhebel
Hauptmotor | 18 Ölfilter |
| 9 Manometer Hauptmotor | 19 Ölstandanzeige |
| 10 Manometer Vorschubmotoren | 20 Elektrokasten |

3.2 Funktion

3.2.1 Hydraulikschema

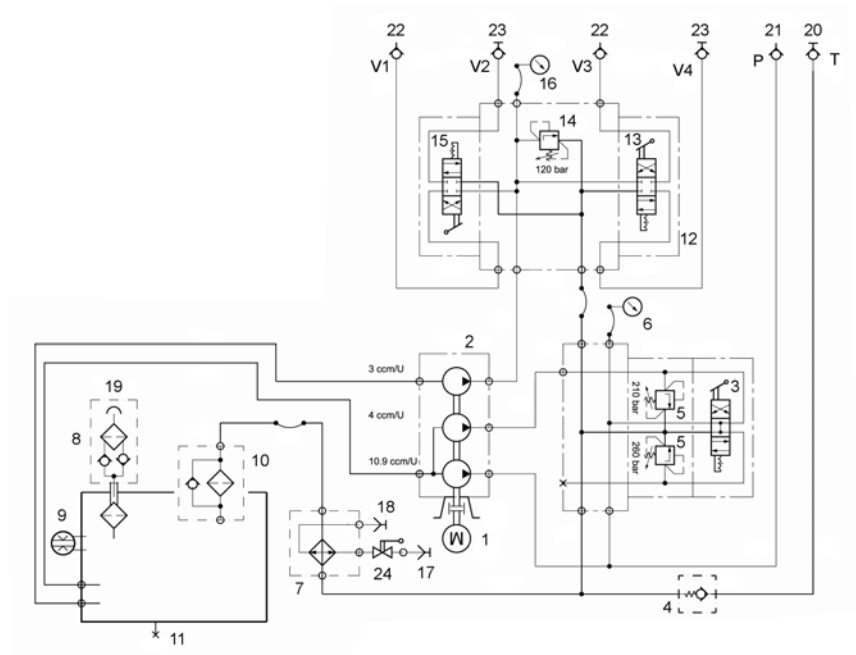


Fig. 3-2 Hydraulikschema

- | | |
|--------------------------|------------------------|
| 1 Elektromotor | 14 Druckregelventil |
| 2 Pumpenturm | 15 Steuerschieber |
| 3 Steuerventil | 16 Manometer 0-250 bar |
| 4 Rückschlagventil | 17 Nippel |
| 5 Druckbegrenzungsventil | 18 Kupplung |
| 6 Manometer 0-400 bar | 19 Tankdeckel |
| 7 Öl- Wasserkühler | 20 Kupplung |
| 8 Belüftungsfilter | 21 Nippel |
| 9 Ölstand | 22 Nippel |
| 10 Rücklauffilter | 23 Kupplung |
| 11 Verschlusschraube | 24 Wasserhahn |
| 12 Steuerventil | |
| 13 Steuerschieber | |

3.2.2 Elektroschema

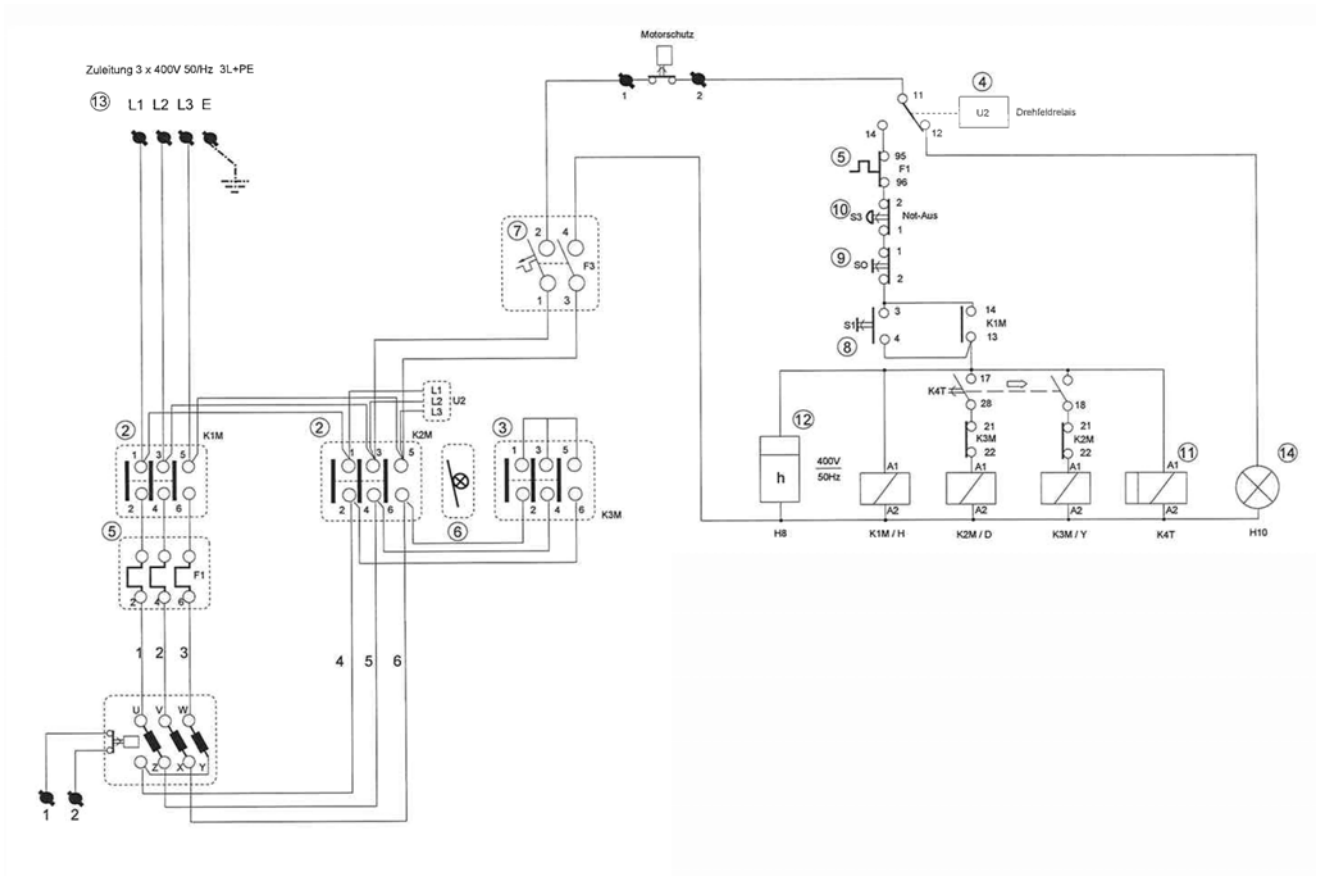


Fig. 3-3 Elektroschema

- | | |
|-------------------------|----------------------|
| 1 El-Kasten | 9 Drucktaste |
| 2 Schütz | 10 NOT-AUS |
| 3 Schütz | 11 Zeitrelais |
| 4 Drehfeldrelais | 12a Verdrehsicherung |
| 5 Thermorelais | 12b Stundenzähler |
| 6 Verriegelung | 13 Stecker CEE 32/5 |
| 7 Leitungsschutzautomat | 14 Kontrollleuchte |
| 8 Drucktaste | |

4 Bedienungs- und Anzeigeelemente

4.1 Bedienelemente

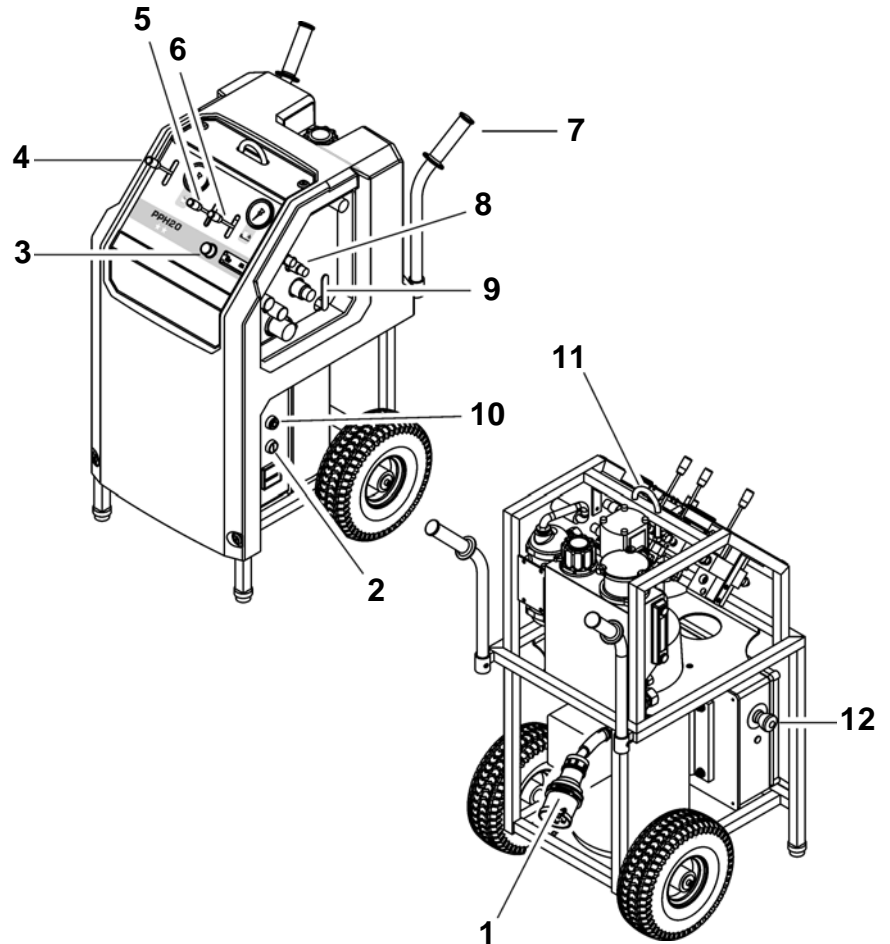


Fig. 4-1 Bedienelemente

- | | | | |
|---|-------------------------------|----|--------------------------------|
| 1 | Stromphasenwendestecker | 8 | Wasser- u. Hydraulikkupplungen |
| 2 | Starttaste | 9 | Wasserhahn |
| 3 | Druckregelung Vorschubmotoren | 10 | Aus- Schalter |
| 4 | Druckstufenwahlhebel | 11 | Aufhängeöse |
| | Hauptmotor | 12 | NOT-AUS |
| 5 | Richtungswahlhebel | | |
| | Vorschubmotor | | |
| 6 | Richtungswahlhebel | | |
| | Vorschubmotor | | |
| 7 | Transportgriff | | |

4.2 Elektrische Bedienelemente

4.2.1 Stromphasenwendestecker / Schalter

Bei falscher Phasenlage der Stromversorgung auf der Baustelle können die Phasen gewendet werden.

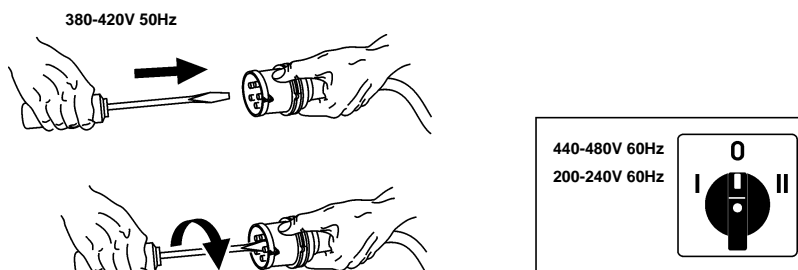


Fig. 4-2 Stromphasen wenden

4.2.2 NOT-AUS

Die gedrückte NOT-AUS-Taste schaltet das System ab und verhindert ungewolltes Wiedereinschalten des Systems.

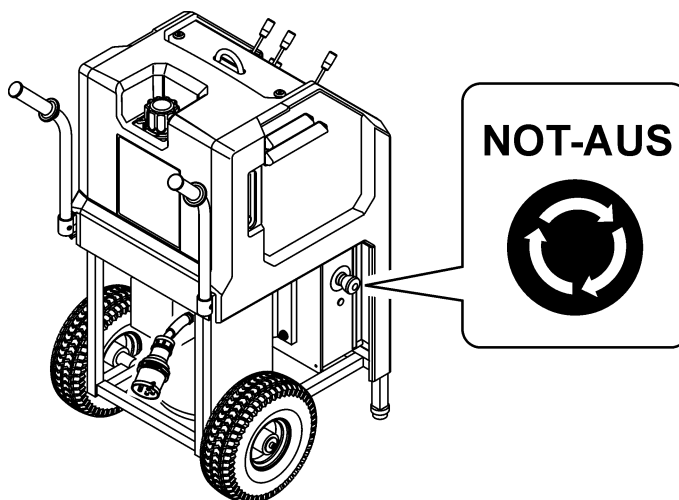


Fig. 4-3 NOT-AUS

4.3 Anzeigeelemente

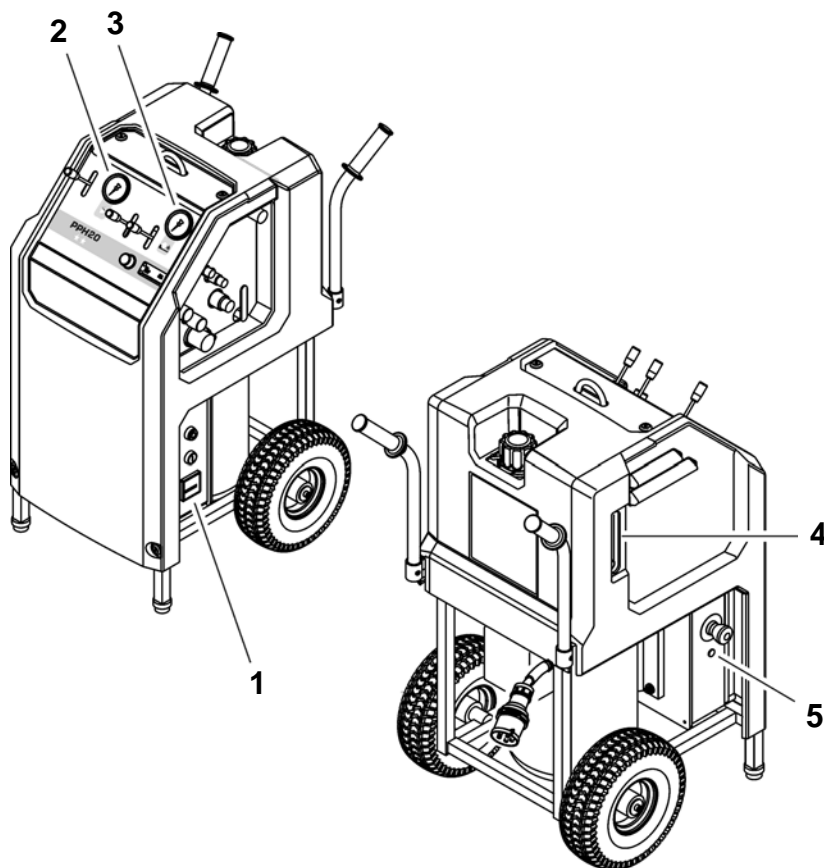


Fig. 4-4 Anzeigeelemente

- | | |
|-----------------------------|-----------------------------|
| 1 Stundenzähler | 4 Ölstandanzeige |
| 2 Manometer Hauptmotor | 5 Stromphasen- Kontrollampe |
| 3 Manometer Vorschubmotoren | |

4.3.1 Stundenzähler

Der Stundenzähler ermöglicht die genaue Einhaltung der Serviceintervalle.

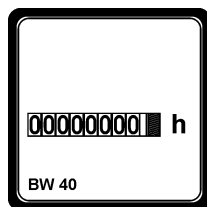


Fig. 4-5 Stundenzähler

4.3.2 Manometer

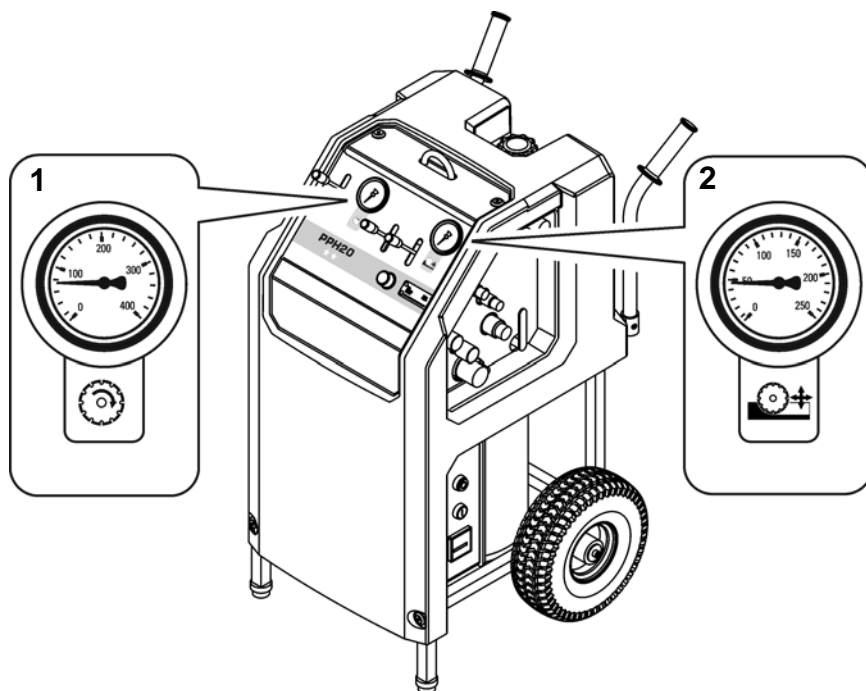


Fig. 4-6 Manometer

- 1 Manometer für Hauptmotor (0 bar bis 400 bar)
- 2 Manometer für Vorschubmotoren (0 bar bis 250 bar)

4.3.3 Ölstandanzeige

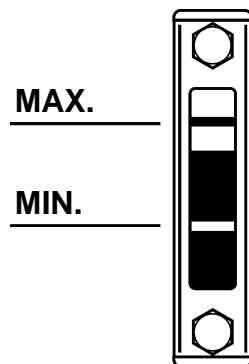


Fig. 4-7 Ölstandsanzeige

Information



Die Ölmenge zwischen Öl-MIN und Öl-MAX beträgt 1.5 Liter

Verschiedene Hydrauliköle dürfen nicht gemischt werden; das Gemisch altert sonst zu rasch.

Hydrauliköl Empfehlung: HLP / ISO VG 46

5 Bedienung

5.1 Personalqualifikation

Das Antriebsaggregat PPH20** darf nur von autorisiertem Personal betrieben werden. Autorisiert sind nur Personen, die folgende Anforderungen erfüllen.

- Hat Betontrennfachmann-Ausbildung abgeschlossen oder hat Berufserfahrung.
- Hat eine Einführung (Grundausbildung) in der Bedienung des Antriebsaggregat PPH20** durch einen Servicetechniker erhalten.
- Hat das Kapitel 2 «Sicherheitsvorschriften» gelesen und verstanden.

5.2 Systemvoraussetzung




Warnung

Gefahr durch Inbetriebnahme des Antriebsaggregat PPH20 bei abweichenden Netzspannungen.**

Die Angaben des Typenschildes müssen mit den Netzangaben (Spannung und Frequenz) übereinstimmen.

Durch Anschluss an abweichende Spannungen kann das Gerät beschädigt werden. Es entstehen ausserdem Feuer und Verletzungsgefahr.

5.2.1 Anschliessbare Geräte

Alle Hydraulik- Geräte, die für Druck- und Literleistung des Antriebsaggregat PPH20** ausgelegt sind. (siehe «Kapitel 1» 1.8,  1-5)



Information

Das Antriebsaggregat PPH20** gehört zu einer Antriebs-Produktreihe aus dem Hause TYROLIT Hydrostress AG.

Damit Sie Ihr Antriebsaggregat PPH20** mit passenden Geräten zu einem optimal-funktionierenden Hydrauliksäge- oder Bohrsystem ergänzen können, sprechen Sie sich mit TYROLIT Hydrostress AG ab.

5.3 Arbeitsvorbereitung

5.3.1 Sichtkontrolle

Führen Sie vor jeder Arbeit folgende Sichtkontrollen durch:

- Ist die Stromversorgung mit Erdung und einem FI-Fehlerstromschutzschalter versehen
- Ist das Netz richtig abgesichert

Ausführung	Absicherung	Kabelquerschnitt
380 - 420 V / 50Hz	32 A	5x6 mm ² (ab 25-50 m 5x10 mm ²)
420 - 480 V / 60 Hz	32 A	5x6 mm ² (ab 25-50 m 5x10 mm ²)
200 - 240 V / 60 Hz	63 A	5x10 mm ² (ab 25-50 m 5x16 mm ²)

- Ist die Wasserleitung richtig an das Antriebsaggregat PPH20** angeschlossen



Information

Stellen Sie sicher, dass die Wasserzuführung während der Arbeit nicht unterbrochen wird.

- Ist genügend Öl im Antriebsaggregat PPH20**
- Sind Kabel und Stecker beschädigt
- Ist der NOT-AUS entriegelt

5.3.2 Antriebsaggregat PPH20** anschliessen

5.3.2.1 Schläuche anschliessen



Warnung

Gefahr durch unkontrollierte Bewegungen und unkontrollierten Ölaustritt!

Niemals bei laufendem Antriebsaggregat Schläuche an- oder abkuppeln!

Bei Nichtbeachten dieser Vorschrift können Schnittwunden oder Verletzungen an Körperteilen sowie Sachschäden die Folge sein.

5.3.2.2 Schlauchanschlüsse

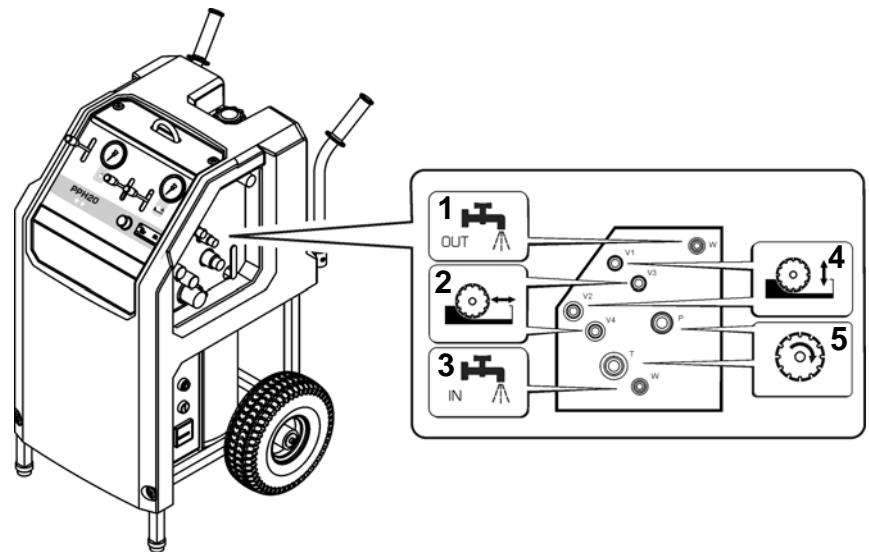


Fig. 5-1 Schlauchanschlüsse

- 1 Wasseranschluss OUT
- 2 Kupplungen Vorschubmotor 1
- 3 Wasseranschluss IN
- 4 Kupplungen Vorschubmotor 2
- 5 Kupplungen Hauptmotor

Gehen Sie so vor:

- Sichtkontrolle
 - Prüfen Sie:
 - Ölverlust bei Schläuchen und Kupplungen
 - Kupplungen auf Beschädigung und Verschmutzung
 - Schläuche auf Beschädigung
- Schlauchkupplung auf Gegenstück schieben, bis sie hörbar einrastet
- Sicherungsring der Kupplung verdrehen

Information

Lassen sich Schläuche nicht oder nur schwer kuppeln, so stehen sie unter Druck. Schläuche mittels Druckentlaster drucklos machen. Druck im Antriebsaggregat PPH20** abbauen, siehe «Kapitel 5» 5.3.2.3, 5-3.

Schläuche niemals unter Kraftanwendung kuppeln!

5.3.2.3 Druck im Antriebsaggregat PPH20** abbauen

Gehen Sie so vor:

- Drücken Sie die Vorschubhebel in eine der Endstellungen

5.3.3 NOT-AUS

In gefährlichen Situationen ist die NOT-AUS-Taste umgehend zu drücken.

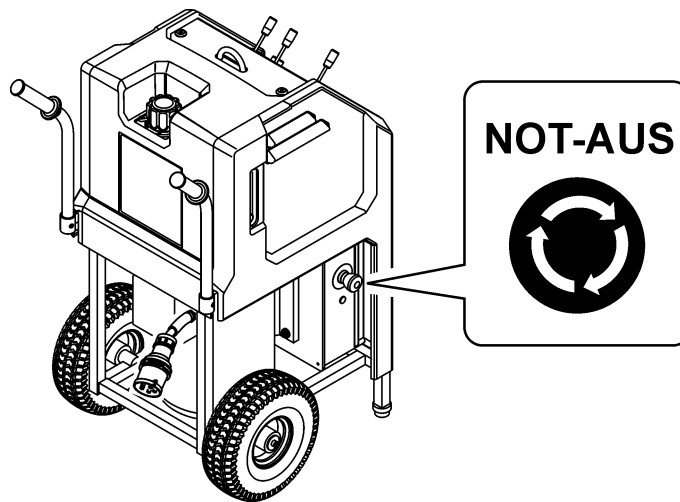


Fig. 5-2 NOT-AUS



Information

NOT-AUS deaktivieren:
Der NOT-AUS-Kopf wird mit einer Drehung im Uhrzeigersinn deaktiviert.

5.4 Arbeiten

5.4.1 Antriebsaggregat PPH20** starten



Information

Das Antriebsaggregat PPH20** darf nur waagrecht und aufrecht stehend eingeschaltet werden.

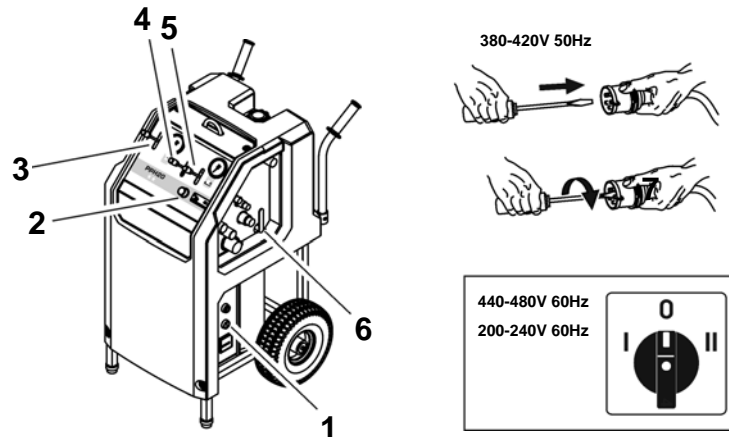


Fig. 5-3 Antriebsaggregat PPH20** starten

- 1 Starttaste
- 2 Druckregelventil Vorschub
- 3 Druckstufenwahlhebel Hauptmotor
- 4 Richtungswahlhebel Vorschub 1
- 5 Richtungswahlhebel Vorschub 2
- 6 Wasserhan
- 7 Stromphasenwendestecker / Schalter

- Kontrollieren Sie, ob der NOT-AUS am Antriebsaggregat PPH20** deaktiviert ist.
- Drücken Sie den Druckstufenwahlhebel (3) in die 0-Stellung
- Drücken Sie die Richtungswahlhebel (4 / 5) in die 0-Stellung
- Drehen Sie den Drehknopf des Druckregelventils (2) in die 0-Stellung
- Öffnen Sie den Wasserhahn (6)
 - Wasser tritt am Schneidewerkzeug aus
- Drücken Sie die Starttaste (1)
- Der El.- Motor läuft, das Antriebsaggregat PPH20** ist betriebsbereit



Information

Sollte der Elektromotor nicht starten und die Phasenkontrolllampe leuchten, muss die Drehrichtung am Stromphasenwendestecker 7 gedreht werden.

5.4.2 Druckstufe Hauptkreislauf wählen

Nachdem das Antriebsaggregat PPH20** korrekt gestartet wurde, können die Druckstufe gewählt werden.

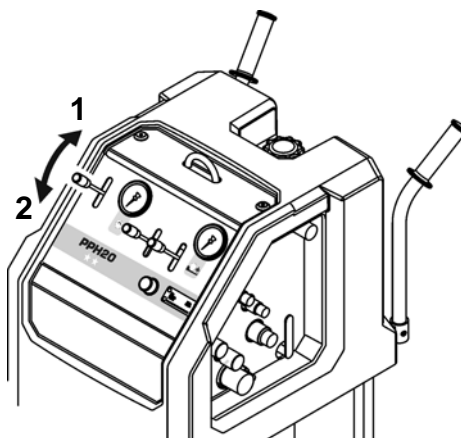


Fig. 5-4 Druckstufe wählen

Druckstufe 1 33 l/min 260 bar
 Druckstufe 2 40 l/min 210 bar (High)
 Druckstufe 2 40 l/min 190 bar (Low)



Information

Beim Antriebsaggregat PPH20** können zwei fixe Druckstufen für den Hauptkreislauf angewählt werden. Die Druckstufen sind nicht regelbar.



Information

Die Druckstufen können während des Arbeitsvorganges frei gewechselt und gewählt werden. Beim Druckstufenwechsel sollten die Schneidwerkzeuge nicht unter Last stehen.
 Für die optimalen Werkzeugdrehzahlen sind die Angaben der jeweils angeschlossenen Geräte zu berücksichtigen.

5.4.3 Vorschubbewegungen

Die Vorschubbewegungen können nur einzeln mittels der beiden Vorschubhebel angesteuert werden.

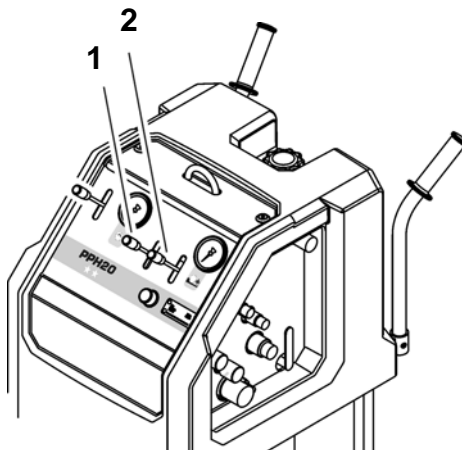


Fig. 5-5 Vorschub

- 1 Richtungswahlhebel (Vorschub Fahren)
- 2 Richtungswahlhebel (Vorschub Schwenken)

5.4.3.1 Vorschubleistung

Die Vorschubleistung kann über einen Drehgriff angepasst werden.

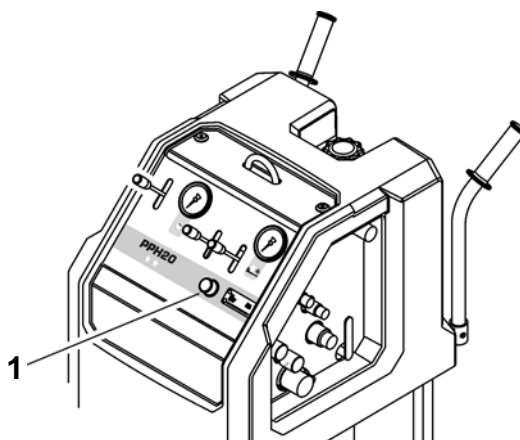


Fig. 5-6 Druckregelventil

- 1 Drehgriff zur Leistungsregulierung

5.4.4 Antriebsaggregat PPH20** stillsetzen

Gehen Sie so vor

- Drücken Sie den Druckstufenwahlhebel in die 0-Stellung
- Drücken Sie die Richtungswahlhebel der Vorschübe in die 0-Stellung
- Drehen Sie den Drehgriff des Druckregelventils in die 0-Stellung
- Antriebsaggregat PPH20** mittels Aus- Taste (NOT-AUS) ausschalten
- Wasserhahn am Antriebsaggregat PPH20** schliessen

5.5 Nach der Arbeit

Gehen Sie so vor:

- Netzstecker ziehen (Antriebsaggregat PPH20**)
- Wasserzuführung am Antriebsaggregat PPH20** abkuppeln
- Wasserhahn an Antriebsaggregat PPH20** öffnen
- Hydraulikschläuche abkuppeln
- Reinigen Sie das Antriebsaggregat PPH20** mit Wasser



Information

Um Frostschäden zu vermeiden muss bei Frostgefahr nach Arbeitsende oder vor längeren Arbeitspausen das ganze Wassersystem geleert werden.

6 Wartung

6.1 Wartungs- und Instandhaltungstabelle

		vor jeder Inbetriebnahme	nach Arbeitsende	wöchentlich	jährlich	bei Störungen	bei Beschädigungen
Hydrauliksystem	Hydraulikschläuche Kontrolle (Zustand Dichtigkeit / Sauberkeit)	X	X			X	X
	Kupplungen Kontrolle (Zustand Dichtigkeit / Sauberkeit)	X	X			X	X
	Ölstand kontrollieren, siehe «Kapitel 4» 4.3.3, 4-4	X	X			X	
	Hydraulik-Öl wechseln, siehe «Kapitel 6» 6.1.2, 6-2					X	
Wasserhaushalt	Wasserleitung (Zustand Dichtigkeit / Sauberkeit)	X	X			X	X
	Bei Frostgefahr Wasser ausblasen, siehe «Kapitel 6» 6.1.1, 6-2		X				
Mechanik	Erreichbare Schrauben und Muttern nachziehen			X		X	
Grosser Service Erster Service nach 100 Betriebsstunden Jeder weitere nach 200 Betriebsstunden	Durchführung bei TYROLIT Hydrostress AG oder einer autorisierten Vertretung						

6.1.1 Wasser ausblasen



Information

Um Beschädigungen durch Frostsprengungen zu vermeiden, sollte bei Frostgefahr oder vor längeren Arbeitspausen das Kühlwasser aus dem System geblasen werden.

6.1.2 Ölwechsel

6.1.2.1 Ölqualität

TYROLIT Hydrostress AG empfiehlt:

Hydrauliköl: HLP / ISO VG 46

Andere Hydrauliköle mit folgenden Spezifikationen können auch eingesetzt werden:

Pourpoint:	-42° C
Viskositätsindex	170
Viskositätsklasse:	HLP VG 46 oder ISO 3498 HV 46
Verschleisschutz nach DIN 51524 Teil 3 (HV46)	



Information

Verschiedene Hydrauliköle dürfen nicht gemischt werden; das Gemisch altert sonst zu rasch.

6.1.2.2 Hydrauliköl wechseln

Um das Hydrauliköl zu wechseln benötigen Sie:

- Auffanggefäss für das alte Hydrauliköl, Fassungsvermögen ca. 15 Liter
- Gabelschlüssel SW 18 mm für Ölablassschraube
- ca. 6 Liter Hydrauliköl

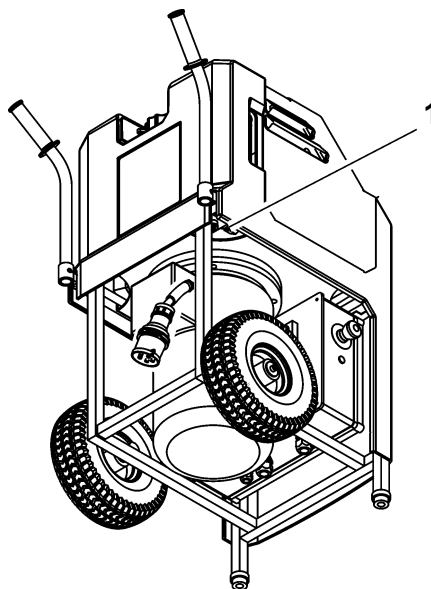


Fig. 6-1 Hydrauliköl wechseln

1 Ölablassschraube

Gehen Sie so vor

- Auffanggefäss unter Ölablassschraube (1) platzieren
- Tankdeckel öffnen
- Ölablassschraube (1) entfernen
- Hydrauliköl vollständig ablassen
- Ölablassschraube (1) einschrauben
- Neues Hydrauliköl einfüllen
- System entlüften
- Tankdeckel schliessen
- Altes Hydrauliköl gemäss den lokalen Vorschriften entsorgen

System entlüften



Information

Immer wenn der Tank vollständig geleert und wieder gefüllt worden ist, muss das System entlüftet werden.

Gehen Sie so vor

- Tankdeckel öffnen
- Öl bis Maximum- Marke auffüllen
- Tankdeckel nicht aufsetzen
- Hauptkreislauf mit Schlauch kurzschliessen
- Antriebsaggregat PPH20** starten, siehe «Kapitel 5» 5.4.1, 5-5
- Wählen Sie die Druckstufe 2, siehe «Kapitel 5» 5.4.2, 5-6
- Antriebsaggregat PPH20** während max. 5 Sekunden laufen lassen
- Schalten Sie das Antriebsaggregat PPH20** ab, siehe «Kapitel 5» 5.4.4, 5-8
- Warten Sie 1 Minute
- Wiederholen Sie den Start- Abschaltvorgang dreimal
- Kontrollieren Sie das Ölniveau und füllen Sie nach Bedarf Hydrauliköl nach
- Tankdeckel aufsetzen
- Das System ist jetzt entlüftet.

7 Instandsetzung

7.1 Störungsbehebung

Die folgende Tabelle soll Ihnen helfen, die Fehlerquelle einzugrenzen und zu beheben.

Störung	mögliche Ursache	Behebung
Antriebsaggregat PPH20** läuft nicht, obwohl das Netzkabel angeschlossen ist	Stromphasenwendestecker in falscher Stellung (Phasenkontrollampe leuchtet)	Drehrichtung mittels Stromphasenwendestecker ändern siehe «Kapitel 4» 4.2.1,  4-2
	Not-Aus ist aktiviert	Not-Aus freigeben, siehe «Kapitel 5» 5.3.3,  5-4
	Keine Spannung am Antriebsaggregat weil:	
	Sicherungsautomat in der E-Steuerung hat abgeschaltet	- Sicherungsautomat rückstellen - Netz überprüfen lassen
	Netzkabel defekt	Netzkabel auswechseln
	Keine Spannung an der Stromversorgung (Baustelle)	Stromversorgung prüfen
	Phase fehlt	Stromversorgung prüfen
Das Antriebsaggregat läuft an, und schaltet dann wieder aus	Sicherung der Stromversorgung der Baustelle löst aus	- Absicherung zu schwach - Stromversorgung wechseln
	Falsche Spannung	Die Angaben des Typenschildes müssen mit den Netzangaben (Spannung und Frequenz) übereinstimmen
Keine Leistung, obwohl Elektromotor läuft und Ventile offen sind	Pumpe defekt	Pumpe ersetzen bei TYROLIT Hydrostress AG oder einer autorisierten Vertretung
	Motor hat falsche Drehrichtung (Phasenkontrollampe leuchtet nicht)	Drehrichtung mittels Stromphasenwendestecker ändern siehe «Kapitel 4» 4.2.1,  4-2 Bei Aggregate mit Überwachung TYROLIT Hydrostress AG Kundendienst verständigen
Das Hydrauliköl ist trüb und hell und der Tank überläuft	Ölkühler defekt	TYROLIT Hydrostress AG Kundendienst verständigen Achtung: Aggregat nicht weiter betreiben, Hydraulikelemente könnten sonst Schaden nehmen
Kupplung undicht	- Dichtung defekt - Kupplung defekt	- Dichtung auswechseln - Kupplung auswechseln

Störung	mögliche Ursache	Behebung
Das Antriebsaggregat schaltet plötzlich ab	Stromversorgung unterbrochen, weil Elektromotor oder Thermorelais zu stark erwärmt ist. Gründe: - Unterspannung an der Stromversorgung - Überspannung an der Stromversorgung - zu kleiner Kabelquerschnitt der Zuleitung - Elektromotor zu stark erwärmt	Stromversorgung prüfen siehe «Kapitel 1» 1.9.1, 1-6 Stromversorgung prüfen siehe «Kapitel 1» 1.9.1, 1-6 Netzkabel mit richtigem Querschnitt verwenden siehe «Kapitel 5» 5.3.1, 5-2 Motor abkühlen lassen
	Defekte Steckverbindung	Steckverbindung überprüfen
Vorschubkreislauf kein Druckaufbau	Pumpe defekt	TYROLIT Hydrostress AG Kundendienst verständigen
	Motor hat falsche Drehrichtung (Phasenkontrollampe leuchtet nicht)	Drehrichtung mittels Stromphasenwendestecker ändern siehe «Kapitel 4» 4.2.1, 4-2 Bei Aggregate mit Überwachung TYROLIT Hydrostress AG Kundendienst verständigen
Kein Wasseraustritt	Wasserleitung ist verstopft	Wasserleitung reinigen
	Wasserhahn an Zuleitung geschlossen	Wasserhahn öffnen
	Unzureichender Wasserdruck	Wasserkreislauf prüfen siehe «Kapitel 1» 1.10, 1-7

Falls Sie den Fehler nicht beheben konnten, rufen Sie unsere Servicestelle (siehe Herstelleradresse auf der Rückseite des Titelblatts) an.

Um eine schnelle und professionelle Störungsbehebung zu gewährleisten, ist es wichtig, dass Sie sich vor dem Anrufen wie folgt vorbereiten:

- Versuchen Sie die Störung so präzise wie möglich zu beschreiben
- Notieren Sie Typ und Indexbezeichnung ihres Gerätes (Typenschild)
- Halten Sie die Betriebsanleitung bereit

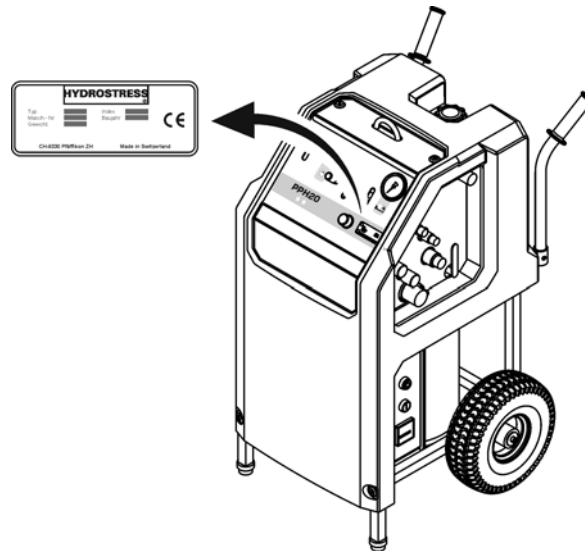


Fig. 7-1 Typenschild

7.2 Lagerung

Das Antriebsaggregat PPH20** besteht zum Teil aus Materialien, die korrodieren können. Wenn es für längere Zeit nicht eingesetzt wird, befolgen Sie folgendes:

- Wasser aus Wasserleitungen ausblasen
- Gerät leicht einölen
- an einem trockenen Ort lagern

8 Transport

8.1 Transport

Das Antriebsaggregat PPH20** ist ein hochwertiges technisches Gerät. Schützen Sie es vor Transportschäden:

- Keine Teile an oder auf das Antriebsaggregat PPH20** legen
- Das Antriebsaggregat PPH20** gegen Schläge schützen
- Sichern Sie während des Transportes das Antriebsaggregat PPH20** gegen Wegrollen

8.2 Sicherheitsvorschriften

Folgende Sicherheitsvorschriften sind, insbesondere im Zusammenhang mit dem Transport des Antriebsaggregat PPH20**, unbedingt zu befolgen.



Gefahr

Gefahr durch falschen Krantransport

Der Krantransport darf nur an den dafür vorgesehenen Kran- Aufhängeöse erfolgen.
Krantransporte nur mit gängigen Bau- und Mobilkränen durchführen.

Bei Nichtbefolgen dieser Vorschrift können schwere Verletzungen an Körperteilen, evtl. mit Todesfolge sowie Sachschäden die Folge sein.



Warnung

Gefahr durch Heben von schweren Lasten.

Geräte, die mehr als 30 kg wiegen, dürfen nicht ohne geeignete Hilfsmittel gehoben werden.

Benutzen Sie die für den Transport vorgesehenen Griffe. Halten Sie die Griffe stets sauber und frei von Fett.

Bei Nichtbeachten dieser Vorschrift können Verletzungen an Körperteilen sowie Sachschäden die Folge sein.

8.3 Kran- Aufhängeöse und Transportgriff

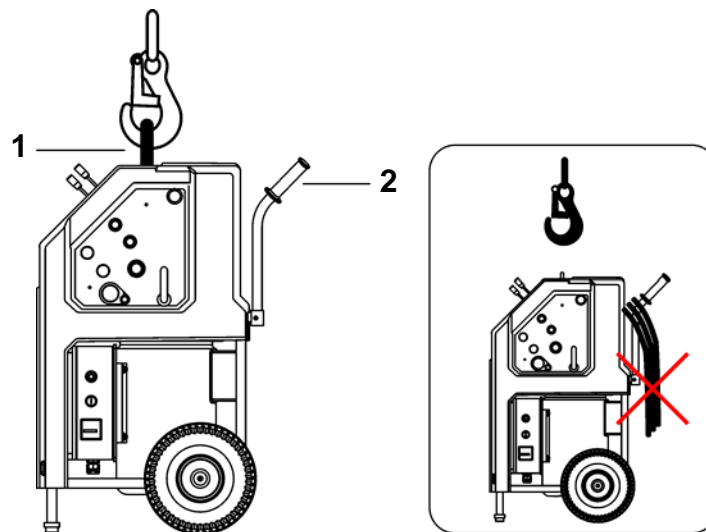


Fig. 8-1 Kran- Aufhängeöse und Transportgriffe

- 1 Kran- Aufhängeöse
- 2 Transportgriffe mit Schlauchbügel



Gefahr

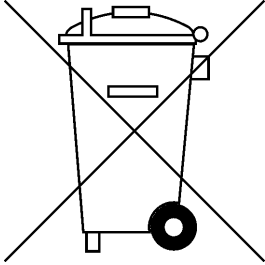
Gefahr durch herunterfallende Teile.

Beim Krantransport darf nur das Antriebsaggregat PPH20 alleine (ohne Schläuche) transportiert werden.**

Bei Nichtbefolgen dieser Vorschrift können schwere Verletzungen an Körperteilen, evtl. mit Todesfolge sowie Sachschäden die Folge sein.

9 Entsorgung

9.1 Allgemeines



Der Betreiber kann das Antriebsaggregat PPH20** unter Beachtung der gesetzlichen Bestimmungen selbst verwerten oder beseitigen. Um das Gerät sachgerecht zu zerlegen und Werkstoffe sinnvoll zu trennen sind Kenntnisse auf dem Gebiet von mechanischen Arbeiten und Kenntnisse in der Unterscheidung von Abfallstoffen notwendig.

Lesen Sie zuerst das Kapitel 2 «Sicherheitsvorschriften», 2-1 in dieser Betriebsanleitung. Beachten Sie ausserdem alle hier genannten Gefahrenhinweise, und befolgen Sie alle Verhaltenshinweise zur Vermeidung von Personen- und Sachschäden.

9.1.1 Sicherheitsvorschriften

Folgende Sicherheitsvorschriften sind, insbesondere im Zusammenhang mit der Entsorgung des Antriebsaggregat PPH20**, unbedingt zu befolgen



Gefahr

Gefahr durch herunterfallende schwere Teile.

Für die Ausführung der in diesem Kapitel beschriebenen Arbeiten ist das Tragen der folgenden persönlichen Schutzausrüstung zwingend vorgeschrieben: Schutzbrille, Schutzhandschuhe und Schutzschuhe.

Die in diesem Sicherheitshandbuch beschriebenen Arbeitsanweisungen und Arbeitsabläufe sind zwingend zu befolgen.

Bei Nichtbefolgen dieser Vorschrift können schwere Verletzungen an Körperteilen, evtl. mit Todesfolge sowie Sachschäden die Folge sein.

9.1.2 Personalqualifikation

Personen, die die in diesem Kapitel beschriebenen Arbeiten durchführen, müssen folgende Voraussetzungen erfüllen:

- Sicherheitsvorschriften «Kapitel 2» gelesen und verstanden haben
- Fachbezogene Berufsausbildung (mechanisch/elektrotechnisch) absolviert haben und in der Lage sein, verschiedene Materialgruppen zu unterscheiden.

9.2 Vorschriften zur Entsorgung

Bei der Entsorgung des Antriebsaggregat PPH20** sind die landesüblichen und regionalen Gesetze und Richtlinien zu beachten.

9.3 Entsorgung des Antriebsaggregat PPH20**

Für die ordnungsgemäße Entsorgung sind die Baugruppen des Antriebsaggregat PPH20** zu zerlegen. Dies erfolgt durch Personal des Kunden.

Die zerlegten Geräteteile werden nach Werkstoffen sortiert und getrennt den entsprechenden Sammelstellen zugeführt. Achten Sie vor allem darauf, dass folgende Teile korrekt entsorgt werden.

Das Antriebsaggregat PPH20 besteht aus folgenden Materialien:**

Aluminiumguss	Aluminiumwalzprodukte
Kupfer	Stahl
Gummi	Gummi / Nylon - Gewebe
synthetisches Fett	Hydrauliköl
Kunststoff	