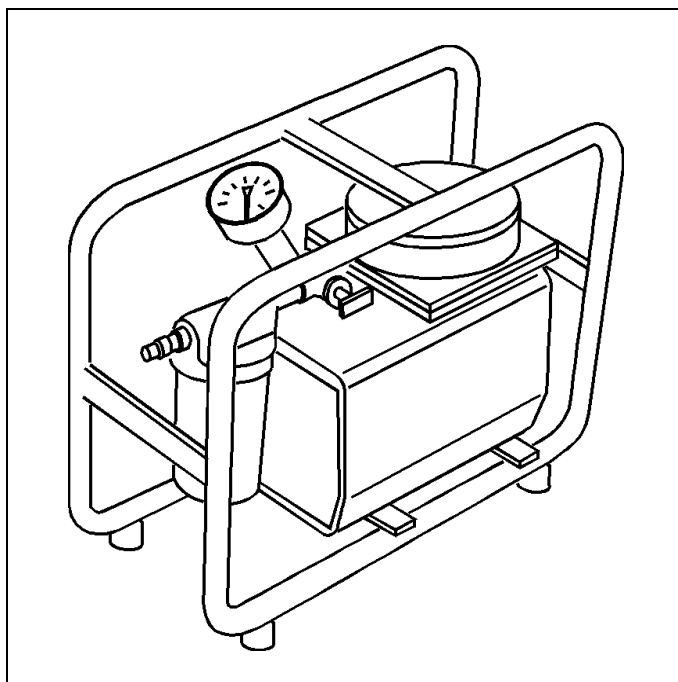


**HYDROSTRESS**<sup>®</sup>



***Pompa per vuoto CV  
per montante di carotatrice***

***Istruzioni per l'uso  
Lista dei pezzi di ricambio***

## 0.1 Introduzione

---

Soltanto le parti di ricambio originali HYDROSTRESS garantiscono la qualità e l'intercambiabilità. Se i lavori di manutenzione vengono trascurati o eseguiti in modo non adeguato noi non potremo adempiere ai nostri impegni di garanzia secondo le condizioni di fornitura. Tutte le riparazioni possono essere eseguite soltanto da personale specializzato. Al fine di mantenere sempre il Suo apparecchio HYDROSTRESS in stato impeccabile, il nostro servizio assistenza clienti sta con piacere a Sua disposizione.

Noi Le auguriamo un buon lavoro senza alcun problema con il Suo apparecchio HYDROSTRESS.

### HYDROSTRESS AG

La Direzione

Tutti i diritti riservati © HYDROSTRESS AG, 1994

### HYDROSTRESS AG Svizzera

Witzbergstrasse 18 Tel. ++41 1 950 10 74

CH-8330 Pfäffikon Fax ++41 1 950 10 18

## 0.2 Validità di queste istruzioni per l'uso

---

Queste istruzioni per l'uso sono valide esclusivamente per i seguenti apparecchi:

Pompa per vuoto <b>CV</b> No. DOA
-----------------------------------

## 0.3 Limitazione del sistema

---

In queste istruzioni per l'uso viene descritta soltanto la pompa per vuoto, senza il montante per la carotatrice (o semplicemente "la carotatrice").

Le avvertenze sull'impiego dei montanti per carotatrice hanno lo scopo di aumentare la sicurezza del personale di servizio. Al fine di garantire un comando ed una manovra sicuri, si devono assolutamente osservare le istruzioni per l'uso dell'apparecchio corrispondente.

## 0.4 Indice

---

<b>1</b>	<b>Descrizione dell'apparecchio</b>	<b>4</b>
1.1	Possibilità di impiego	4
1.2	Dati tecnici	4
1.3	Dimensioni	4
1.4	Costruzione	4
<b>2</b>	<b>Funzionamento</b>	<b>5</b>
2.1	Inserire	5
2.2	Eliminazione dei disturbi	5
<b>3</b>	<b>Manutenzione</b>	<b>5</b>
3.1	Trasporto, messa fuori servizio, magazzinaggio, smaltimento	5
<b>4</b>	<b>Pezzi di ricambio</b>	<b>5</b>
4.1	Dati necessari per le ordinazioni	5

## 0.5 Prescrizioni di sicurezza

### 0.5.1 Qualificazione del personale di servizio.

Il personale di servizio deve essere **introdotto nel lavoro da esperte persone specializzate**. Per l'addestramento la ditta HYDROSTRESS può offrirLe il proprio appoggio. Per i lavori di manutenzione e di messa in servizio, come così pure per tutti i lavori sull'equipaggiamento elettrico **si deve impiegare personale specialmente addestrato**.

### 0.5.2 Legga le istruzioni di servizio e informi i Suoi collaboratori!

Queste istruzioni per l'uso contengono importanti avvertenze affinché Lei possa lavorare con sicurezza ed economicamente. Il proprietario della macchina deve prendersi cura affinché le istruzioni contenute nelle istruzioni per l'uso siano osservate da chiunque abbia a che fare in qualche modo con la macchina, col materiale d'esercizio o col materiale ausiliario.

Le istruzioni per l'uso devono sempre trovarsi a disposizione **nel luogo operativo in cui lavora la macchina**.

### 0.5.3 I pericoli esistenti nell'elettricità

In caso di difetti nel cavo di rete, nella presa elettrica, nel motore elettrico o nell'interruttore di inserzione e disinserzione, non si deve continuare a lavorare.

Impiegare solo prese elettriche con dispersione a terra.

Comparare la tensione di rete con i dati che si trovano sulla targhetta del modello.

### 0.5.4 Fissaggio dei montanti di carotatrice



Affinché la carotatrice non si allenti durante la perforazione e metta in pericolo Lei o altre persone, si attenga a queste istruzioni.

- Il fissaggio della carotatrice dipende fortemente dalla superficie della struttura che deve venire perforata. Superfici rugose o ondulate possono essere inadatte.
- cominci a perforare soltanto quando l'indicatore della depressione (vuoto) indica una depressione di almeno **0.6 bar** e soltanto dopo aver controllato il fissaggio della carotatrice.

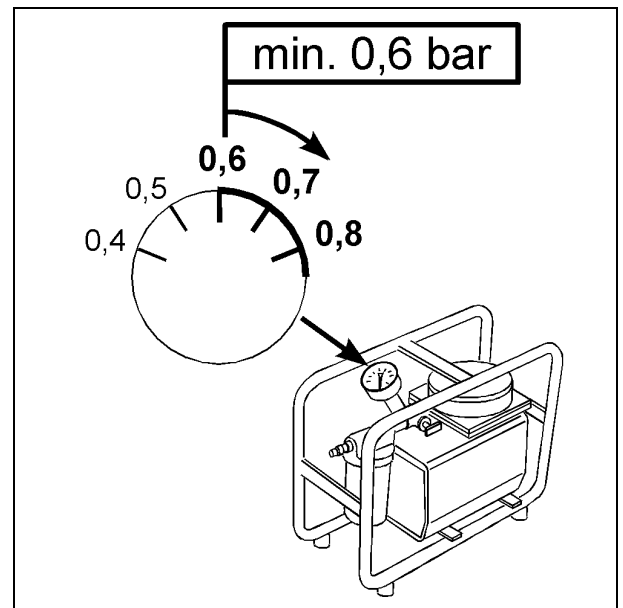


Fig. minmax.tif

- se Lei perfora **nelle pareti** non fissi mai la carotatrice soltanto con la depressione (vuoto), ma bensì lo assicuri anche con il martinetto a piolo della HYDROSTRESS.
- non si deve perforare verso l'alto (sul soffitto).
- Troppa forza di avanzamento può provocare un allentamento improvviso della carotatrice. Perforare con precauzione e senza troppa forza di avanzamento.

## 1 Descrizione dell'apparecchio

### 1.1 Possibilità di impiego

#### 1.1.1 Uso

L'apparecchio è stato costruito per il carotaggio **nel calcestruzzo e la pietra naturale mediante fissaggio con sistema a depressione (vuoto)**. Ogni altra utilizzazione, non descritta in questo manuale, può provocare incidenti.

#### 1.1.2 Apparecchi collegabili

Per esempio carotatrici che non necessitano più di 0,6 bar di depressione

HYDROSTRESS HCCB-1, HCCB-3 und HCCB-4

### 1.2 Dati tecnici

#### 1.2.1 Tensione / Assorbimento di corrente

220 V / 50 Hz          2.2 A

#### 1.2.2 Potenza

Livello di depressione                      0.8 bar  
portata    45 l/min

#### 1.2.3 Carico acustico

Livello acustico alla distanza di 1 m: 70 dB(A)

### 1.3 Dimensioni

Peso    10 kg

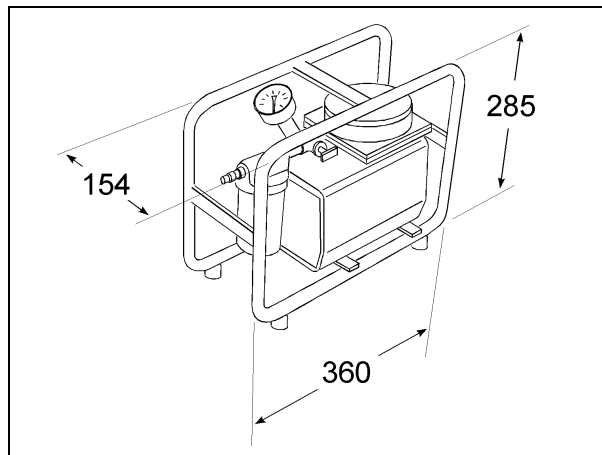


Fig. mass.tif

### 1.4 Costruzione

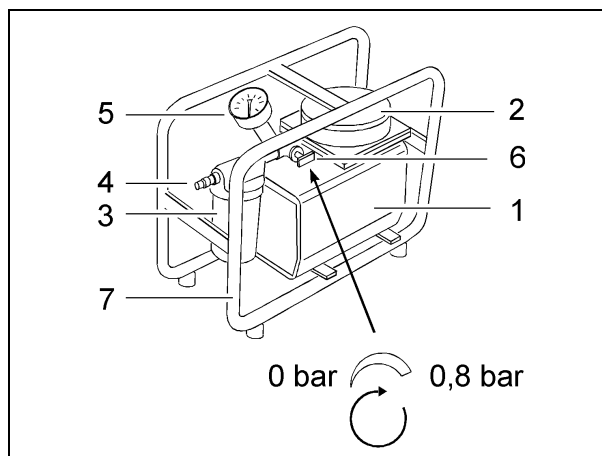


Fig. aufbau.tif

- 1) Pompa per vuoto
- 2) Scatola del filtro e della valvola
- 3) Raccogliatore dell'acqua
- 4) Collegamento del tubo flessibile per vuoto
- 5) Manometro
- 6) Rubinetto
- 7) Chassis

#### 1.4.1 Protezione del motore

Una protezione termica disinserisce in caso di motore sovraccaricato.

## 2 Funzionamento

### 2.1 Inserire

- 1) Svuotare il raccoglitore d'acqua
- 2) Collegare il tubo flessibile per vuoto
- 3) Attaccare alla rete la presa elettrica  
(La pompa per vuoto ora funziona)
- 4) Chiudere il rubinetto
- 5) Controllare regolarmente il livello di depressione

### 2.2 Eliminazione dei disturbi

Se la depressione non giunge fino a 0.6 bar, le cause possono essere:

- 1) La guarnizione per il vuoto situata nella carotatrice non è fissata correttamente
- 2) Rubinetto (6) aperto.
- 3) La superficie non è adatta per la fissazione a depressione.
- 4) Il raccoglitore d'acqua non è sufficientemente avvitato.
- 5) Il raccoglitore d'acqua è pieno.
- 6) La guarnizione del raccoglitore d'acqua è difettosa.

Altri disturbi:

Disturbo	Causa	Eliminazione
Il motore si disinserisce	l'interruttore della protezione motore disinserisce	attendere fino a quando il motore si reinserisce nuovamente.
Il motore non gira	alimentazione o cavo difettoso	verificare l'alimentazione di rete e il cavo
Motore difettoso	prendere contatto col nostro servizio di assistenza clienti	

## 3 Manutenzione

**Non oliare mai né il motore né il filtro!**

- Vuotare il raccoglitore d'acqua una volta alla settimana.

### 3.1 Trasporto, messa fuori servizio, magazzinaggio, smaltimento

#### 3.1.1 Trasporto

Proteggere la pompa per vuoto contro i danni dovuti al trasporto:

- Non posare nessuna parte sulla carotatrice

#### 3.1.2 Messa fuori servizio, magazzinaggio

Se l'apparecchio non verrà utilizzato per lungo tempo...

- Pulirlo e metterlo in magazzino in un luogo asciutto

#### 3.1.3 Smaltimento

La pompa per vuoto è costruita con i materiali seguenti: acciaio, alluminio, rame, gomma, vetro, plexiglas, materie sintetiche

Si informi sulle prescrizioni del suo Paese concernenti lo smaltimento.

## 4 Pezzi di ricambio

### 4.1 Dati necessari per le ordinazioni

Per le ordinazioni dei pezzi di ricambio sono necessarie le seguenti informazioni:

- Tipo e numero dell'apparecchio, inoltre anno di fabbricazione come indicato sulla targhetta. (p.e. CV, No. DOA, 1994)
- Numero del pezzo di ricambio secondo la lista dei pezzi di ricambio, (per esempio, 08W7-75648-02)

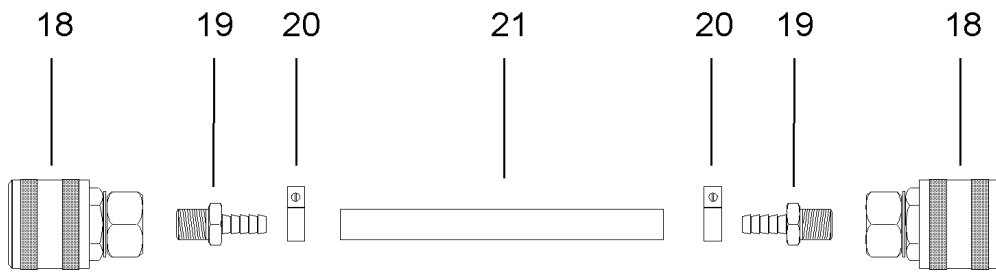
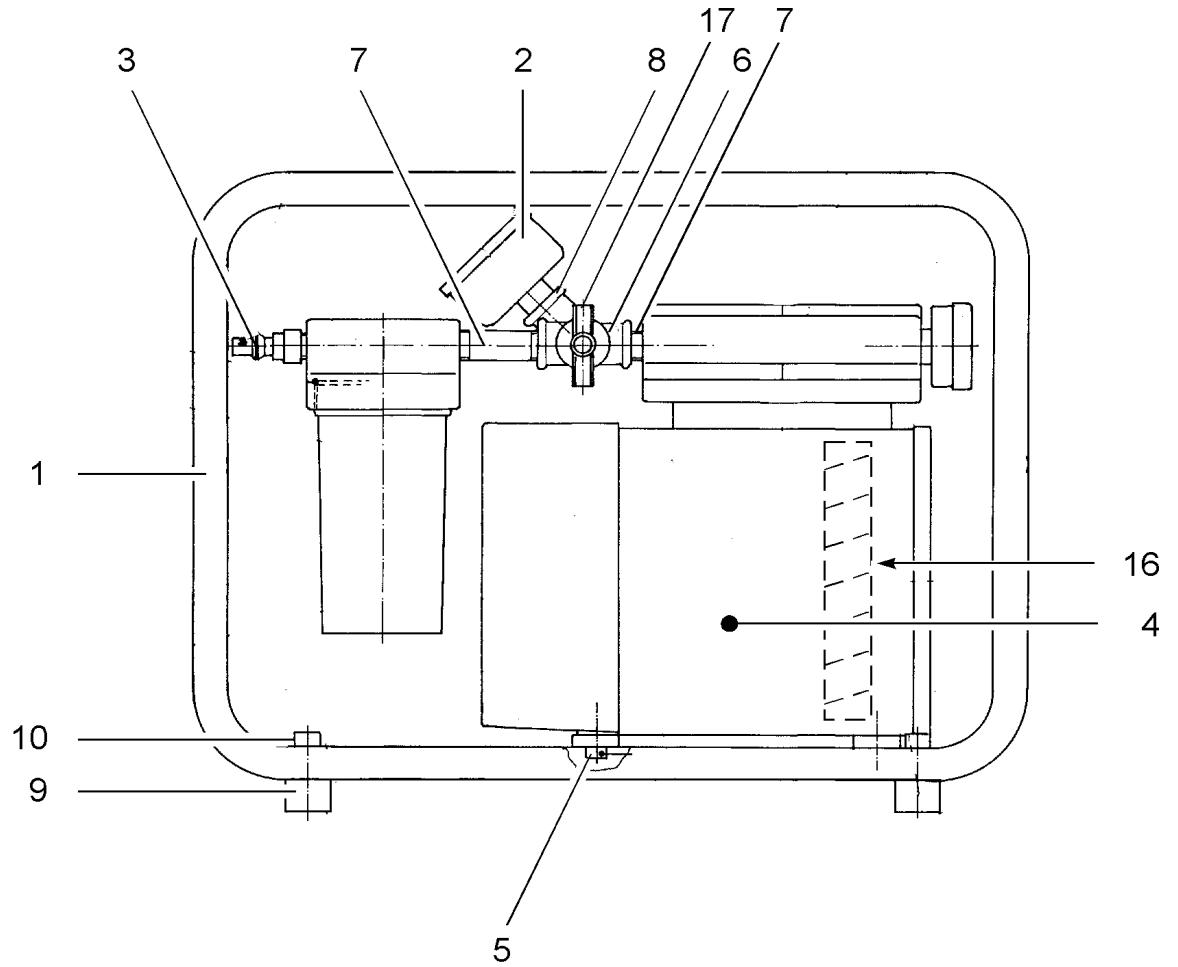
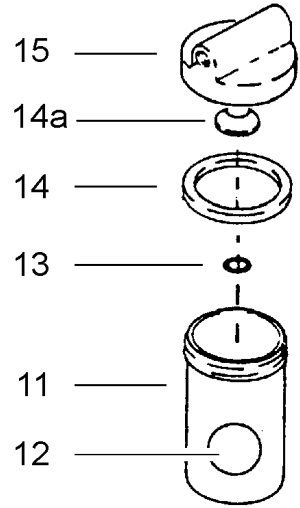


Fig. etl.tif

	<b>HC99-MKHCB-01</b>	<b>Vakuumpumpe 220V</b>	<b>Pompe à vide 220 V</b>	<b>Vacuum pump</b>	<b>Depressore</b>	<b>1</b>
1	0001-54526-01	Rahmen	Cadre	Frame	Quadro	1
2	07N1-14250-16	Manometer	Manomètre	Pressure gauge	Manometro	1
3	07S5-03204-14	Stecknippel Dm.8 1/4A"	Nipple rapide Dm 8 1/4A"	Nipple	Raccordo	1
4	HCET-BORB3-32	Vakuumpumpe lose	Pompe à vide 220 V	Vacuum Pump w/fittings	Depressore	1
5	0111-05010-00	Inbus-Schraube	Vis à six pans creux	Allen head screw M5x10	Vite ad esagono cavo	4
6	14X1-00180-14	Verteiler GF-180 1/4"	Distributeur	Distributing pipe	Distributore	1
7	14V1-00041-14	Anschlussstück	Raccord	Fitting	Raccordo	2
8	14W2-00092-14	Anschlussstück	Raccord	Fitting	Raccordo	1
9	03A2-02015-06	Gummilager	Silent-bloc	Rubber buffer	Cuscinetto di gomma	4
10	0111-06018-00	Inbus-Schraube	Vis à six pans creux	Allen head screw	Vite ad esagono cavo	4
	<b>HC99-MKHCB-02</b>	<b>Wasserabscheider kpl.</b>	<b>Séparateur d'eau cpl.</b>	<b>Water Trap Jar Assembly</b>	<b>Separatore d'acqua</b>	<b>1</b>
11	HCET-BORB3-22	Behälter Wasserabscheider	Verre du séparateur	Water trap jar	Bicchiera del separatore	1
12	HCET-BORB3-21	Schwimmerkugel	Balle flottante	Float ball	Palla galleggiante	1
13	HCET-BORB3-31	O-Ring Wasserabscheider	O-ring séparateur d' eau	O-ring water separator	Guarnizione OR	1
14	HCET-BORB3-27	Dichtung zu Gehäusedeck.	Garniture du séparateur	Water Jar Gasket	Guarnizione del bicchiere	1
14a	EODP-2700015	Nippel zu Gehäusedeckel	Nippel zu Gehäusedeckel	Nippel zu Gehäusedeckel	Nippel zu Gehäusedeckel	1
15	HCET-BORB3-26	Gehäusedeckel	Couvercle du separateur	Water Trap Top	Coperchio del separatore	1
16	HCET-BORB3-18	Lüftungsrad	Ventilateur	Ventilator	Ventilatore	1
17		Ventil	Soupape	Air petcock	Valvola	1
	<b>HC99-MKHCB-10</b>	<b>Vakuumpumpe Schlauch kpl.</b>	<b>Tuyau pompe à vide cpl.</b>	<b>Vacuum hose complete</b>	<b>Tube di vuoto cpl.</b>	<b>1</b>
18	07S5-00026-14	Steckkupplung 1/4"	Raccord mâle 1/4"	Air plug coupling 1/4"	Raccordo	2
19	12S1-02539-14	Aussengew.-Tülle 1/4NPT"	Nipple	Nipple	Raccordo	2
20	12Z2-31512-12	Schlauchbride ABA 9-12,3	Collier tuyau	Hose clamp	Morsetto del tubo	2
21	HCET-BORB3-13	Vakuumpumpe Schlauch	Tuyau vacuum	Vacuum hose	Tube di vuoto	1