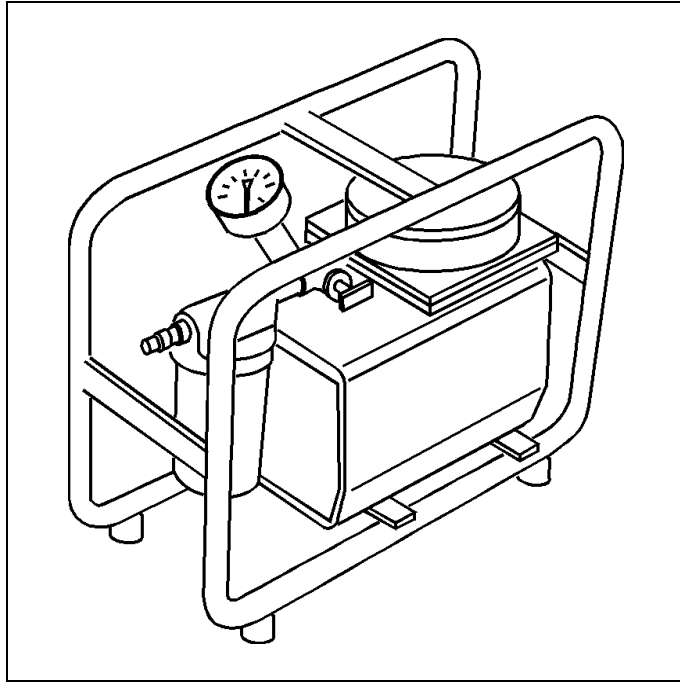


**HYDROSTRESS**<sup>®</sup>



***Pompe à vide CV  
pour carotteuses***

***Mode d'emploi  
Liste de pièces de rechange***

## 0.1 Introduction

---

Seules les pièces de rechange originales HYDROSTRESS peuvent garantir la qualité et l'interchangeabilité. Si les travaux d'entretien sont négligés ou sont exécutés d'une façon qui n'est pas correcte, nous pouvons nous soustraire à nos devoirs de garantie conformément à nos conditions de livraison. Toute réparation ne peut être exécutée que par un personnel spécialisé et spécifiquement formé pour l'entretien de nos appareils. Notre service d'entretien se tient volontiers à votre disposition pour maintenir votre appareil HYDROSTRESS toujours en bon état.

Nous vous souhaitons un travail sans problèmes ni difficultés avec votre appareil HYDROSTRESS.

HYDROSTRESS AG  
La Direction

Tous droits réservés © HYDROSTRESS AG, 1994

HYDROSTRESS AG Suisse  
Witzbergstrasse 18 Téléphone ++41 1 950 10 74  
CH-8330 Pfäffikon Téléfax ++41 1 950 10 18

## 0.2 Validité de ce mode d'emploi

---

Ce mode d'emploi est valable exclusivement pour les appareils suivants:

Pompe à vide <b>CV</b> No. DOA
--------------------------------

## 0.3 Limitations du système

---

Dans ce mode d'emploi seulement l'utilisation de la **pompe à vide** est décrite, sans référence à l'unité de perçage.

Des connaissances sur l'opération de l'unité de perçage devraient augmenter la sécurité du personnel. Pour une utilisation en toute sécurité, il faut absolument suivre les instructions données dans les manuels d'opération des appareils correspondants.

## 0.4 Table des matières

---

<b>1</b>	<b>Description des appareils</b>	<b>4</b>
1.1	Possibilités d'utilisation	4
1.2	Données Techniques	4
1.3	Dimensions	4
1.4	Construction	4
<b>2</b>	<b>Opération</b>	<b>5</b>
2.1	Enclencher	5
2.2	Résolution des problèmes	5
<b>3</b>	<b>Entretien</b>	<b>5</b>
3.1	Transport, mise hors service, stockage, élimination	5
<b>4</b>	<b>Pièces de remplacement</b>	<b>5</b>
4.1	Informations pour commandes	5

## 0.5 Prescriptions de sécurité

### 0.5.1 Qualifications du personnel.

Toute personne qui utilise ces équipements doit être formée pour ce travail par des spécialistes expérimentés. HYDROSTRESS peut vous aider pour toute question de formation. Pour le service et les réparations, comme pour tout travail sur les parties électriques, il faut s'adresser à **un personnel spécialement formé**.

### 0.5.2 Lire les manuels du mode d'emploi et renseigner les collègues!

Ce mode d'emploi contient d'importants renseignements pour assurer un fonctionnement sûr et économique de la machine. Le propriétaire de la machine doit s'assurer que toute personne qui utilise la machine, ou qui travaille avec des matériaux du système et les matières consommables qui appartiennent à la machine, connaisse et observe soigneusement les instructions du mode d'emploi. Le manuel d'instruction doit toujours se trouver **sur le lieu d'utilisation de la machine**.

### 0.5.3 Danger par l'électricité

En cas de défauts dans les câbles électriques, dans les prises ou dans le moteur électrique, il faut arrêter de travailler. Utiliser seulement des prises avec connexion à la masse. Utiliser la machine seulement à la tension indiquée sur la plaquette.

### 0.5.4 Fixation de l'unité de perçage



Suivre soigneusement ces instructions afin que l'unité de perçage ne s'échappe pas pendant le travail et afin de prévenir tout danger à l'utilisateur et aux autres personnes.

- La force de maintien de l'unité de perçage est fortement dépendante de la surface de travail. Il se peut qu'elle soit insuffisante pour les surfaces rugueuses ou ondulées.
- Commencer à percer seulement quand l'indicateur de pression de la pompe à vide indique une valeur d'au moins **0.6 bar** de dépression et après avoir contrôlé la sécurité du maintien de l'unité de perçage.

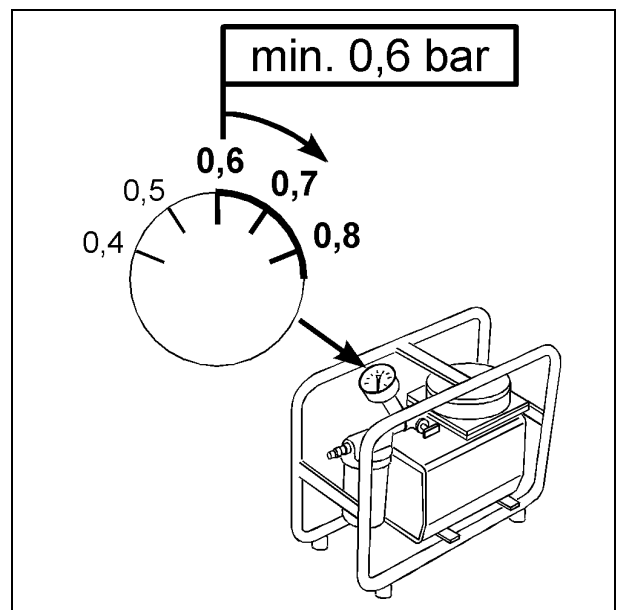


Fig. minmax.tif

- Il ne faut pas utiliser seulement une fixation à vide pour les perçages **muraux**, au contraire, il faut y ajouter, par exemple, les dispositifs de serrage de HYDROSTRESS .
- Il est interdit de percer verticalement vers l'haut (par exemple au plafond).
- Trop de pression pour avancer peut provoquer une libération intempestive de l'unité de perçage. Percer avec précaution et sans trop de pression d'avancement.

## 1 Description des appareils

### 1.1 Possibilités d'utilisation

#### 1.1.1 Utilisation

La machine est construite pour le **perçage des carottes (carottage) en béton et en pierre, avec un système de fixation par le vide**. Tout autre utilisation qui n'est pas décrite dans ce manuel peut provoquer des accidents.

#### 1.1.2 Appareils connectables

Les unités de perçage qui n'ont pas besoin de plus que 0,6 bar de vide, par exemple,

HYDROSTRESS HCCB-1, HCCB-3 und HCCB-4

### 1.2 Données Techniques

#### 1.2.1 Tension / Intensité

220 V / 50 Hz          2,2 A

#### 1.2.2 Puissance

Niveau de dépression 0,8 bar  
débit horaire          45 l/min

#### 1.2.3 Niveau sonore

Niveau sonore à une distance de 1 m: 70 dB(A)

### 1.3 Dimensions

Poids                      10 kg

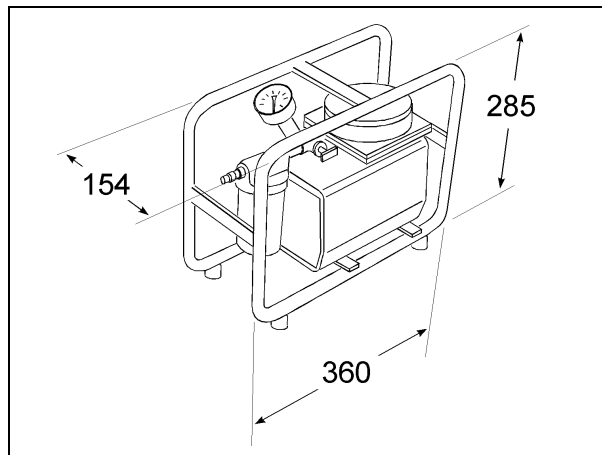


Fig. mass.tif

### 1.4 Construction

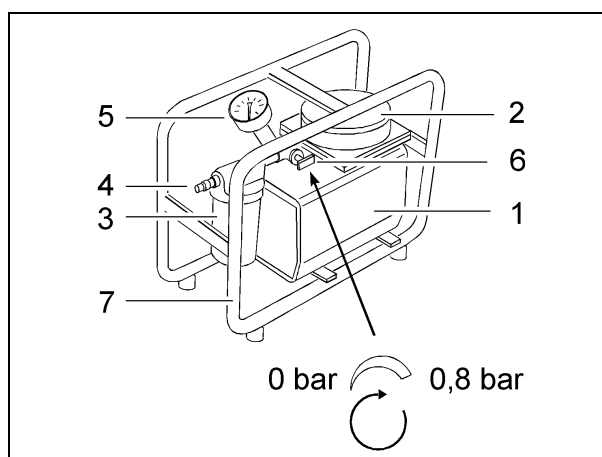


Fig. aufbau.tif

- 1) Pompe à vide
- 2) Boîtier de la soupape et du filtre
- 3) Séparateur d'eau
- 4) Branchement tuyau à vide
- 5) Manomètre
- 6) Robinet
- 7) Cadre

#### 1.4.1 Protection moteur

Une protection thermique se déclenche dès que le moteur est surchargé.

## 2 Opération

### 2.1 Enclencher

- 1) Vider le séparateur d'eau
- 2) Brancher le tuyau à vide
- 3) Brancher la prise sur le réseau  
(La pompe à vide tourne maintenant)
- 4) Fermer le robinet
- 5) Contrôler régulièrement le niveau de dépression

### 2.2 Résolution des problèmes

Au cas où la dépression n'arrive pas à parvenir jusqu'à 0,6 bar, cela peut être dû à une des raisons suivantes:

- 1) Joint d'étanchéité sur l'unité de perçage n'est pas placé correctement
- 2) Robinet (6) ouvert.
- 3) La surface n'est pas valable pour une fixation à vide.
- 4) Le séparateur d'eau n'est pas assez vissé.
- 5) Le séparateur d'eau est plein.
- 6) Le joint dans le séparateur d'eau est défectueux.

Autres problèmes:

Problème	Cause	Solution
Le moteur se déclenche	l'interrupteur de la protection du moteur se déclenche	attendre
Moteur ne tourne pas	alimentation ou câble défectueux	vérifier le secteur et le câble
	moteur défectueux	prendre contact avec notre service clientèle

## 3 Entretien

Ne pas huiler le moteur ni le filtre!

- Hebdomadaire Vider le séparateur d'eau.

### 3.1 Transport, mise hors service, stockage, élimination

#### 3.1.1 Transport

Protéger la pompe à vide contre les dégâts de transport:

- Ne pas poser du matériel ni des pièces sur l'unité de perçage

#### 3.1.2 Mise hors service, stockage

Quand l'appareil ne sera pas utilisé pour un certain temps, ...

- Le nettoyer et le mettre en stock dans un endroit sec

#### 3.1.3 Elimination

La pompe à vide est construite avec des matériaux suivants: acier, aluminium, cuivre, caoutchouc, verre, plexiglas, matières plastiques

Se renseigner sur les prescriptions en vigueur dans votre pays concernant l'élimination de ces produits.

## 4 Pièces de remplacement

### 4.1 Informations pour commandes

Veillez donner les informations suivantes lors de chaque commande pour pièces détachées:

- Type et numéro de machine, ainsi que l'année de fabrication, et comme indiqué sur la plaquette.  
(p.e. CV, No. DOA, 1994)
- Numéro des pièces de rechange selon la liste, (par exemple, 08W7-75648-02)

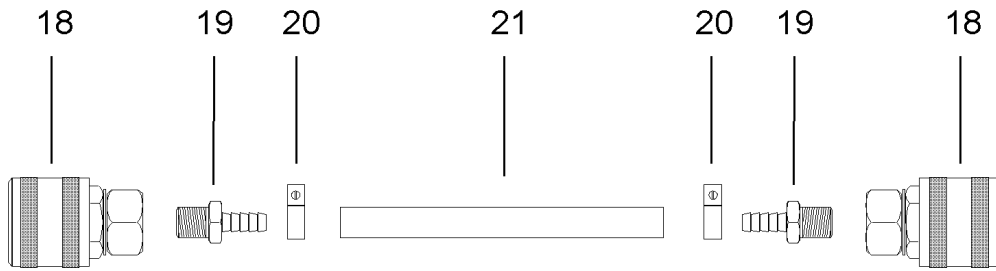
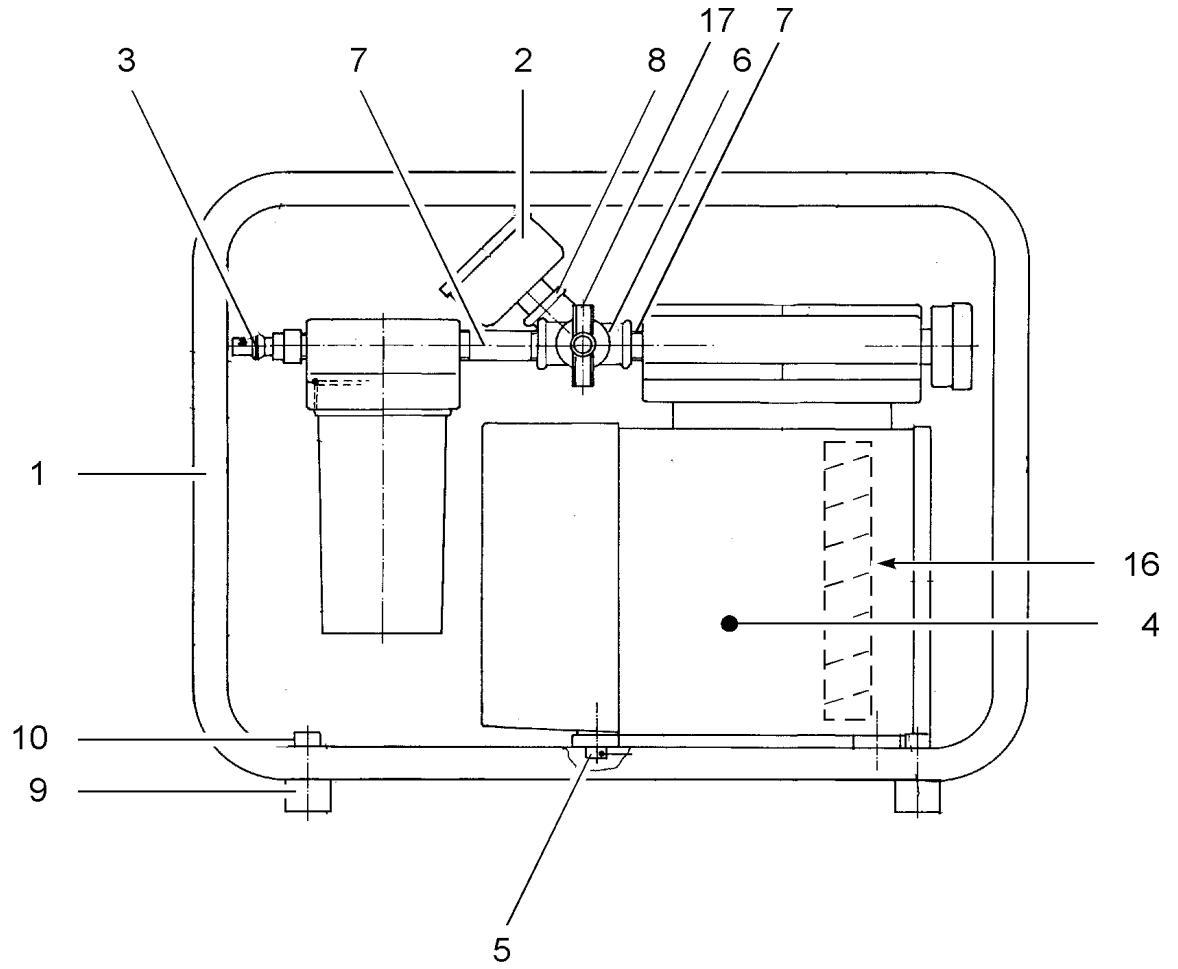
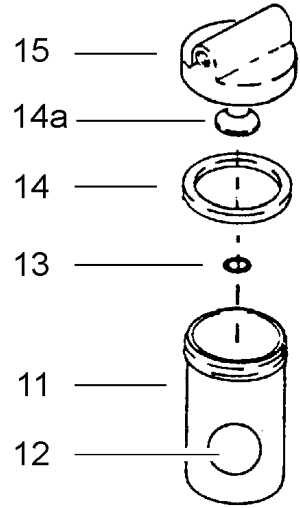


Fig. etl.tif

	<b>HC99-MKHCB-01</b>	<b>Vakuumpumpe 220V</b>	<b>Pompe à vide 220 V</b>	<b>Vacuum pump</b>	<b>Depressore</b>	<b>1</b>
1	0001-54526-01	Rahmen	Cadre	Frame	Quadro	1
2	07N1-14250-16	Manometer	Manomètre	Pressure gauge	Manometro	1
3	07S5-03204-14	Stecknippel Dm.8 1/4A"	Nipple rapide Dm 8 1/4A"	Nipple	Raccordo	1
4	HCET-BORB3-32	Vakuumpumpe lose	Pompe à vide 220 V	Vacuum Pump w/fittings	Depressore	1
5	0111-05010-00	Inbus-Schraube	Vis à six pans creux	Allen head screw M5x10	Vite ad esagono cavo	4
6	14X1-00180-14	Verteiler GF-180 1/4"	Distributeur	Distributing pipe	Distributore	1
7	14V1-00041-14	Anschlussstück	Raccord	Fitting	Raccordo	2
8	14W2-00092-14	Anschlussstück	Raccord	Fitting	Raccordo	1
9	03A2-02015-06	Gummilager	Silent-bloc	Rubber buffer	Cuscinetto di gomma	4
10	0111-06018-00	Inbus-Schraube	Vis à six pans creux	Allen head screw	Vite ad esagono cavo	4
	<b>HC99-MKHCB-02</b>	<b>Wasserabscheider kpl.</b>	<b>Séparateur d'eau cpl.</b>	<b>Water Trap Jar Assembly</b>	<b>Separatore d'acqua</b>	<b>1</b>
11	HCET-BORB3-22	Behälter Wasserabscheider	Verre du séparateur	Water trap jar	Bicchiera del separatore	1
12	HCET-BORB3-21	Schwimmerkugel	Balle flottante	Float ball	Palla galleggiante	1
13	HCET-BORB3-31	O-Ring Wasserabscheider	O-ring séparateur d' eau	O-ring water separator	Guarnizione OR	1
14	HCET-BORB3-27	Dichtung zu Gehäusedeck.	Garniture du séparateur	Water Jar Gasket	Guarnizione del bicchiere	1
14a	EODP-2700015	Nippel zu Gehäusedeckel	Nippel zu Gehäusedeckel	Nippel zu Gehäusedeckel	Nippel zu Gehäusedeckel	1
15	HCET-BORB3-26	Gehäusedeckel	Couvercle du separateur	Water Trap Top	Coperchio del separatore	1
16	HCET-BORB3-18	Lüftungsrad	Ventilateur	Ventilator	Ventilatore	1
17		Ventil	Soupape	Air petcock	Valvola	1
	<b>HC99-MKHCB-10</b>	<b>Vakuumpumpe Schlauch kpl.</b>	<b>Tuyau pompe à vide cpl.</b>	<b>Vacuum hose complete</b>	<b>Tube di vuoto cpl.</b>	<b>1</b>
18	07S5-00026-14	Steckkupplung 1/4"	Raccord mâle 1/4"	Air plug coupling 1/4"	Raccordo	2
19	12S1-02539-14	Aussengew.-Tülle 1/4NPT"	Nipple	Nipple	Raccordo	2
20	12Z2-31512-12	Schlauchbride ABA 9-12,3	Collier tuyau	Hose clamp	Morsetto del tubo	2
21	HCET-BORB3-13	Vakuumpumpe Schlauch	Tuyau vacuum	Vacuum hose	Tube di vuoto	1