

## ***Kernbohrsystem BC-2***

*Index 000*

## ***Betriebsanleitung***

## ***Ersatzteilliste***

## 0.1 Einleitung

---

Sehr geehrter Kunde,

Sie haben sich für ein fortschrittliches, bewährtes HYDROSTRESS-Gerät und damit für einen technologisch führenden Standard entschieden.

Das Kernbohrsystem BC-2 ist aufgrund unserer Anstrengungen im Bereich der Qualitätssicherung ein Schweizer Spitzenprodukt:

Hohe Bohrleistung

Zuverlässiger Betrieb

Hohe Mobilität

Gute Handhabung

Geringe Wartungskosten

Nur Original-HYDROSTRESS-Ersatzteile gewährleisten Qualität und Austauschbarkeit.

Werden die Wartungsarbeiten vernachlässigt oder unsachgemäss ausgeführt, können wir unsere Garantieverpflichtung gemäss unseren Lieferbedingungen nicht erfüllen.

Sämtliche Reparaturen dürfen nur von ausgebildetem Fachpersonal ausgeführt werden.

Um Ihr HYDROSTRESS-Gerät in einwandfreiem Zustand zu halten, steht Ihnen unser Kundendienst gerne zur Verfügung.

Wir wünschen Ihnen ein problemloses und störungsfreies Arbeiten mit Ihrem HYDROSTRESS-Gerät.

HYDROSTRESS AG, die Geschäftsleitung

Copyright © HYDROSTRESS AG, 2001

HYDROSTRESS AG Witzbergstrasse 18 CH-8330 Pfäffikon ZH Telefon +41 (0) 44 / 952 18 18 Telefax +41 (0) 44 / 952 18 00
--

## 0.2 Gültigkeit dieser Bedienungsanleitung

---

Diese Bedienungsanleitung ist ausschliesslich für die folgenden Geräte gültig:

Kernbohrsystem hydraulisch, Typ BC-2, Index 000
--

## 0.3 Systemabgrenzung

---

In dieser Bedienungsanleitung wird die Verwendung des Bohrständers einschliesslich aller Zubehörteile ohne Antriebsaggregat beschrieben.

Zur sicheren Verwendung des Antriebsaggregates muss unbedingt die entsprechende Bedienungsanleitung beachtet werden.

## 0.4 Betriebsanleitungen von anschliessbaren Geräten

---

Hinweise auf die Verwendung von anschliessbaren Geräten sollen die Sicherheit des Bedienpersonals erhöhen. Zur sicheren Bedienung von anschliessbaren Geräten muss aber unbedingt die Betriebsanleitung des entsprechenden Gerätes beachtet werden.

<b>0.5</b>	<b>Inhaltsverzeichnis</b>			
0.1	Einleitung	2		
0.2	Gültigkeit dieser Bedienungsanleitung	2		
0.3	Systemabgrenzung	2		
0.4	Betriebsanleitungen von anschliessbaren Geräten	2		
0.5	Inhaltsverzeichnis	3		
<b>1</b>	<b>Sicherheitsvorschriften</b>	<b>4</b>		
1.1	Grundsätzliches	4		
1.2	Vor der Arbeit	5		
<b>2</b>	<b>Technische Daten</b>	<b>7</b>		
2.1	Anschliessbare Elektrobohr-motoren	7		
2.2	Anschliessbare Ausleger	8		
2.3	Anschliessbare Untersetzungsausleger	8		
2.4	Seilsägen	8		
2.5	Anschliessbare Hydraulikaggregate	8		
2.6	Anschliessbares Zubehör	8		
<b>3</b>	<b>Aufbau und Bedienelemente</b>	<b>9</b>		
3.1	Aufbau und Bedienelemente mit Ausleger Ø 350 mm	9		
3.2	Aufbau und Bedienelemente mit GR-700-Ausleger	9		
<b>4</b>	<b>Funktion</b>	<b>10</b>		
4.1	Funktion Hand-Vorschub	10		
4.2	Funktion Hydraulik-Vorschub	10		
<b>5</b>	<b>Einrichten</b>	<b>11</b>		
5.1	Erste Inbetriebnahme	11		
5.2	Arbeitsvorbereitung	11		
5.3	Ausleger und Krone montieren	13		
5.4	Untersetzungsausleger und Krone montieren	13		
5.5	Antriebsaggregat anschliessen	14		
5.6	Wasser anschliessen	14		
<b>6</b>	<b>Bohren</b>	<b>15</b>		
6.1	Vor dem Bohren	15		
6.2	Anbohren	15		
6.3	Bohren	15		
6.4	Nach dem Bohren	15		
<b>7</b>	<b>Wartung</b>	<b>17</b>		
7.1	Wartungstabelle	17		
7.2	Kettenspannung prüfen	18		
7.3	Nachspannen der Kette	18		
7.4	Führungen nachstellen	19		
7.5	Kette schmieren	19		
<b>8</b>	<b>Störungsbehebung</b>	<b>20</b>		
<b>9</b>	<b>Transport, Ausserbetriebsetzung, Lagerung, Entsorgung</b>	<b>21</b>		
9.1	Transport	21		
9.2	Ausserbetriebsetzung, Lagerung	21		
9.3	Entsorgung	21		
<b>10</b>	<b>Zubehör und Ersatzteile</b>	<b>22</b>		
10.1	Zubehör	22		
10.2	Ersatzteile	22		
10.3	Bestellangaben	22		
10.4	Inhaltsverzeichnis	23		

# 1 Sicherheitsvorschriften

---

## 1.1 Grundsätzliches

---

### Qualifikation des Bedienpersonals

Das Bearbeiten von Beton ist weder einfach, noch ungefährlich. Hohe Sachwerte an der Maschine selber, aber auch in deren Umgebung sowie die Gesundheit von Menschen stehen auf dem Spiel.

Das Bedienpersonal muss deshalb durch erfahrene Fachleute in die Arbeit eingeführt werden. HYDROSTRESS kann Sie bei der Ausbildung unterstützen.

Für Unterhalts- und Instandsetzungsarbeiten sowie für alle Arbeiten an den folgenden Baugruppen muss besonders ausgebildetes Personal eingesetzt werden:

- elektrische Ausrüstung
- hydraulische Ausrüstung

### Lesen Sie die Betriebsanleitung und informieren sie Ihre Mitarbeiter!

Diese Betriebsanleitung enthält wichtige Hinweise, damit Sie die Maschine sicher und wirtschaftlich betreiben können.

Der Besitzer der Maschine muss dafür sorgen, dass die Anweisungen in der Betriebsanleitung von jeder Person beachtet werden, die in irgend einer Form mit der Maschine oder mit den zugehörigen Hilfs- und Betriebsstoffen zu tun hat.

Die Betriebsanleitung muss ständig am Einsatzort der Maschine verfügbar sein.

### Gefahren beim Arbeiten auf Baustellen

Die Maschine ist nach dem Stand der Technik und den anerkannten sicherheitstechnischen Regeln gebaut. Dennoch können bei ihrer Verwendung Gefahren für Leib und Leben des Benutzers oder Dritter beziehungsweise Beeinträchtigungen der Maschine und anderer Sachwerte entstehen.

Beachten Sie die besonderen Arbeitsbedingungen auf einer Baustelle. Schützen Sie sich und andere in Ihrem Verantwortungsbereich umfassend gegen die vielfältigen Gefahren!

### Lärmbelastung (Schallpegel)

Während der Arbeit ist je nach Einsatzort der Maschine mit starker Lärmentwicklung zu rechnen.

Die Lärmbelastung kann das Gehör von Bedienpersonen sowie von Dritten nach kurzer Zeit bleibend schädigen.

Es muss deshalb während der Arbeit zwingend ein Gehörschutz getragen werden.

### Erkennen Sie die Sicherheitshinweise!

Beachten Sie die folgenden Wörter, ihre Kennzeichnung und ihre Bedeutung:

#### **Gefahr:**



Besondere Angaben zur Verhütung von **Personenschäden**

Achtung:

Besondere Angaben zur Verhütung von **Schäden** an der Maschine

Hinweis:

Besondere Angaben zur **wirtschaftlichen Verwendung** der Maschine.

### **Persönliche Schutzkleidung**

Beim Bohren, Sägen, Beissen und Pressen von Beton und Stein ist das Tragen von Schutzkleidung notwendig, damit Sie vor folgenden Gefahren geschützt sind:

<u>Gefahr</u>	<u>Schutzkleidung</u>
fallende Teile:	Helm, Schuhe mit Stahlkappen
bewegte scharfe Teile:	Handschuhe
fliegende Gesteinsteile:	Schutzbrille
fliegende Funken:	Schutzbrille
ausrutschen:	Schuhe mit rutschsicherer Sohle
Lärm:	Gehörschutz
Verschmutzung der Atemwege:	Atemmaske

### **Materialien, die bearbeitet werden dürfen**

Bearbeiten Sie mit HYDROSTRESS-Geräten **ausschliesslich:**

- Beton armiert
- Naturstein.

Andere Materialien dürfen **nicht bearbeitet** werden, insbesondere:

- Holz
- Kunststoffe
- Glas

### **Ausgesägte oder ausgebohrte Beton- oder Steinteile**

Diese Teile können sehr schwer sein.

Beispiel:

Ein Betonwürfel von 0.5 m Kantenlänge wiegt ca. 300 kg. Ein Bohrkern von 30 cm Durchmesser und 1 m Länge wiegt ca. 180 kg.

Sichern Sie diese Teile gegen herunterfallen oder umkippen und sperren Sie die Baustelle in diesem Bereich ab!

### **Anschliessbare Geräte**

Verwenden Sie die Maschine ausschliesslich mit den empfohlenen Geräten (siehe "Anschliessbare Geräte" in dieser Betriebsanleitung)

### **Unfallverhütungsvorschriften in Ihrem Land**

Beachten Sie die allgemeinen und besonderen Unfallverhütungsvorschriften der Berufsgenossenschaften und Verbände in Ihrem Land!

## **1.2 Vor der Arbeit**

### **Not-Aus**

Stellen Sie sicher, dass Sie das Aggregat im Notfall rasch anhalten können (siehe "Not-Aus" in dieser Betriebsanleitung)!

### **Erste Hilfe bei Unfällen**

Finden Sie heraus, wie Sie bei einem Unfall möglichst rasch Hilfe organisieren können!

### **Wasser-, Gas- und Stromleitungen**

Stellen Sie sicher, dass solche Leitungen im Bereich Ihres Schnittes oder Ihrer Bohrung ausser Betrieb sind! Informieren Sie sich, ob die Leitungen durchgetrennt werden dürfen!

### **Armierungseisen**

Informieren Sie sich, ob Sie allfällige Armierungseisen in Ihrem Schnitt oder Ihrer Bohrung durchtrennen dürfen.

### **Organisieren Sie Ihren Arbeitsplatz**

Organisieren Sie Ihren Arbeitsplatz gut! Sie vermindern damit die Unfallgefahr erheblich!

### **Beleuchtung des Arbeitsplatzes**

Sorgen Sie für ausreichende Beleuchtung des Arbeitsplatzes.

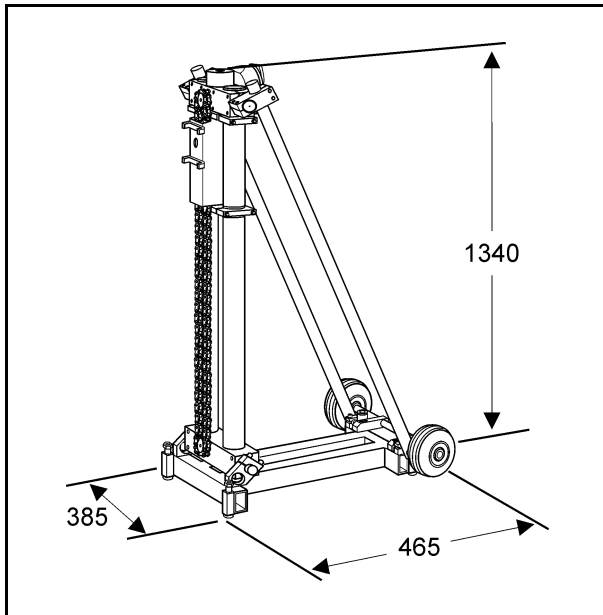
## 2 Technische Daten

---

### Gewicht

Bohrständer 38kg

### Masse



### 2.1 Anschliessbare Elektrobohrmotoren

---

#### Für Bohrungen bis Ø 500 mm

Alle Elektrobohrmotoren bis 5.2 kW, die mit Schnelltrennebene (Moduldrill) ausgerüstet sind.

#### Technische Daten Bohrständer BC-2

Vorschub: Rollenkette	1/2" / 2344 mm
Bohrdurchmesser	max. 1003 mm
Bohrhub	max. 830 mm
Schrägbohrungen	max. 45°
Vorschubgetriebe	2-stufig, 1:2 / 1:9
Handrad	steckbar
Fahrchassis	für mühelosen Transport
Mikroverstellfüsse	für problemloses Nivellieren

## 2.2 Anschliessbare Ausleger

---

### Für Bohrungen bis Ø 350 mm

Ausleger mit Spindel

### Für Bohrungen bis Ø 550 mm

Ausleger mit Spindel (Option)

### Für Bohrungen bis Ø 700 mm

Ausleger mit Spindel (Option)

## 2.3 Anschliessbare Untersetzungs- ausleger

---

### Für Bohrungen bis Ø 700 mm

Untersetzungsausleger mit Kettengetriebe,

Untersetzung  $i=1:11$ ,

Hydraulikmotoren 8 - 30 ccm

### Für Bohrungen bis Ø 1000 mm

Untersetzungsausleger mit Kettengetriebe,

Untersetzung  $i=1:14$

Hydraulikmotoren 8 - 30 ccm

## 2.4 Seilsägen

---

Seilsäge SK-B                      Speicherkapazität: 5.5 m

Seilsäge SK-SD                    Speicherkapazität: 7.6 m

## 2.5 Anschliessbare Hydraulikag- gregate

---

### Aggregate mit einem Hydraulikkreislauf

(Bohr-Vorschub mit Handkurbel)

BE-S2                                      14 kW

### Aggregate mit 3 Hydraulikkreisläufen

(Bohr-Vorschub hydraulisch)

BR-4                                        14 kW

CR-L                                        20 kW

CR-3                                        20 kW

CR-5 RC                                    20 kW

AD-S4 RC                                 29 kW

## 2.6 Anschliessbares Zubehör

---

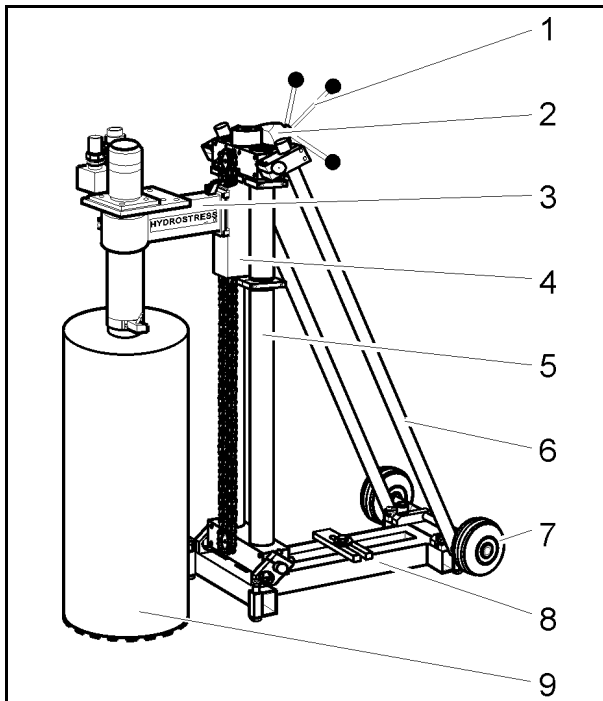
Verwenden Sie nur das folgende Zubehör:

- Vorschubgetriebe zweistufig (1:2/1:9)
- Handrad für Handvorschub
- Fahrchassis
- Schwenkschnelltrennebene
- Anschluss SV / M30 zu BC
- Verlängerungen SV360 und SV530
- Verlängerungen GR für Bohrungen bis Ø 1000mm
- Elektrovorschub auf Anfrage



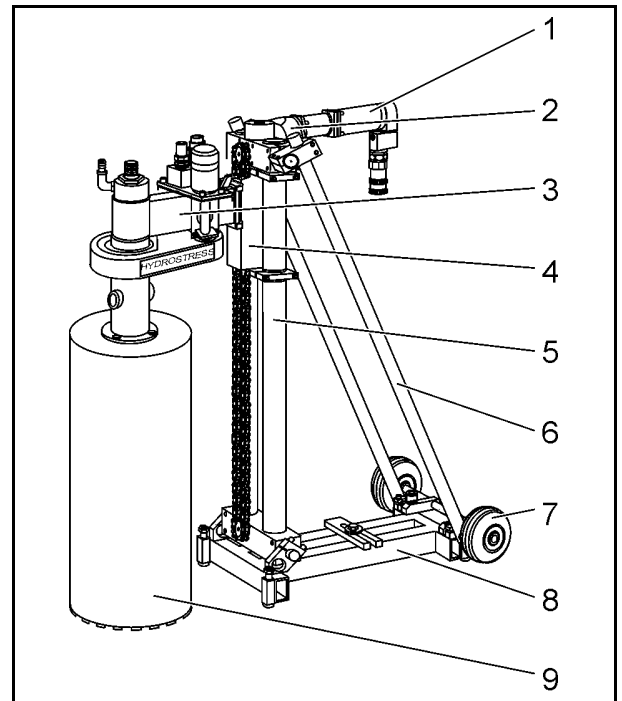
### 3 Aufbau und Bedienelemente

#### 3.1 Aufbau und Bedienelemente mit Ausleger Ø 350 mm



1. Handkurbel
2. Vorschubgetriebe, 2-stufig
3. Ausleger
4. Support
5. Führungsrohre
6. Stützrohre
7. Transporträder
8. Chassis
9. Bohrkronen

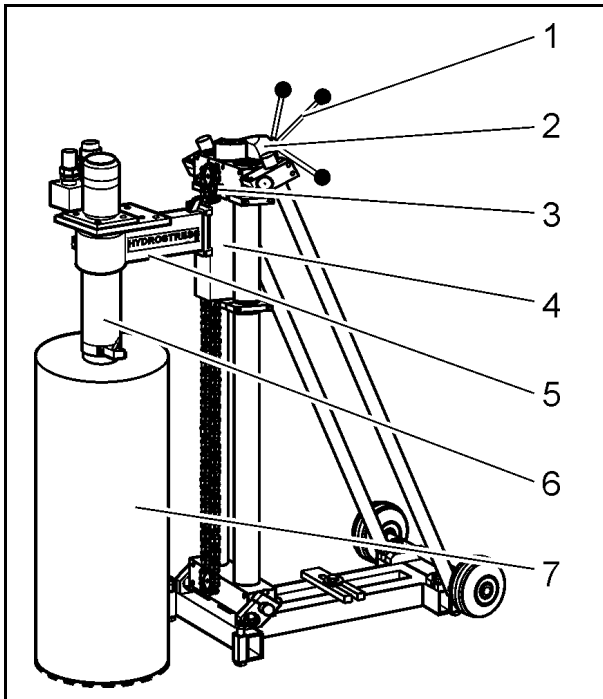
#### 3.2 Aufbau und Bedienelemente mit GR-700-Ausleger



1. Hydraulik-Vorschubmotor
2. Vorschubgetriebe, 2-stufig
3. Untersetzungs-Ausleger
4. Support
5. Führungsrohre
6. Stützrohre
7. Transporträder
8. Chassis
9. Bohrkronen

## 4 Funktion

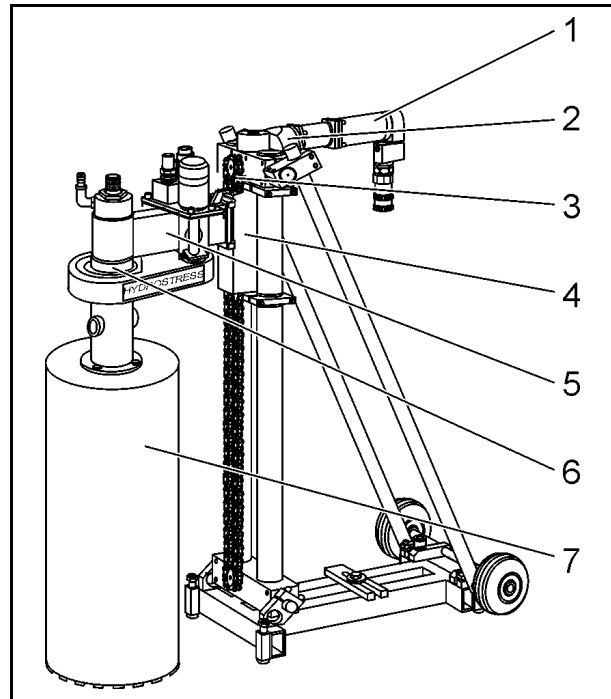
### 4.1 Funktion Hand-Vorschub



#### Bewegungsübertragung:

1. Handrad
2. Vorschubgetriebe, 2-stufig
3. Vorschubkette
4. Support
5. Ausleger
6. Bohrspindel
7. Bohrkronen

### 4.2 Funktion Hydraulik-Vorschub



#### Bewegungsübertragung:

1. Hydraulik-Vorschubmotor
2. Vorschubgetriebe, 2-stufig
3. Vorschubkette
4. Support
5. Untersetzungs-Ausleger
6. Bohrspindel
7. Bohrkronen

## 5 Einrichten

---

### 5.1 Erste Inbetriebnahme

---

Das Kernbohrsystem BC-2 wird einsatzbereit geliefert. Was unter "Einrichten" beschrieben wird, gilt auch für die erste Inbetriebnahme einer neuen Maschine.

### 5.2 Arbeitsvorbereitung

---

Gehen Sie immer so vor:

- Rahmenbedingungen klären
- Baustelle sichern
- Lage und Reihenfolge der Bohrungen festlegen
- Zuerst die Bohrkronen, dann den Ausleger auswählen

Die nachfolgenden Punkte vor dem Einsatz des Systems grundsätzlich immer beachten:

#### Lage von Versorgungsleitungen

Klären Sie die Lage von noch strom- oder wasserführenden Versorgungsleitungen in Wänden und Decken ab.

#### Wasser

Wo fließt das Spülwasser hin? Denken Sie an elektrischen Strom. Fließt das Wasser in den darunterliegenden Raum?!

#### Baustelle sichern

Sichern Sie den Einsatzbereich des Kernbohrsystems ab. Unbeteiligten soll der Zutritt nicht möglich sein. Denken Sie auch an die andere

Seite der Bohrung. Sichern Sie auch diesen Bereich ab!

#### Bohrkerne sichern

Sichern Sie die Bohrkerne gegen Herunterfallen. Beachten Sie das Gewicht von Beton!

(1m<sup>3</sup> Beton wiegt ca. 2,5 Tonnen!)

Ein Betonbohrkern von 40 cm Durchmesser und 50 cm Länge wiegt ca. 40 Kg, bei 70 cm Durchmesser ca. 70 kg.

#### Lage der Bohrungen

Informieren Sie sich über den zu bohrenden Beton.

- Ist er für Einschlagdübel-Befestigung geeignet?
- Ist er stark oder gering armiert?
- Wie verläuft die Armierung?

#### Bohrständer mit Einschlagdübel befestigen



Beachten Sie diese Anweisungen, damit der Bohrständer sich während des Bohrens nicht löst und nicht Sie oder andere Personen gefährdet.

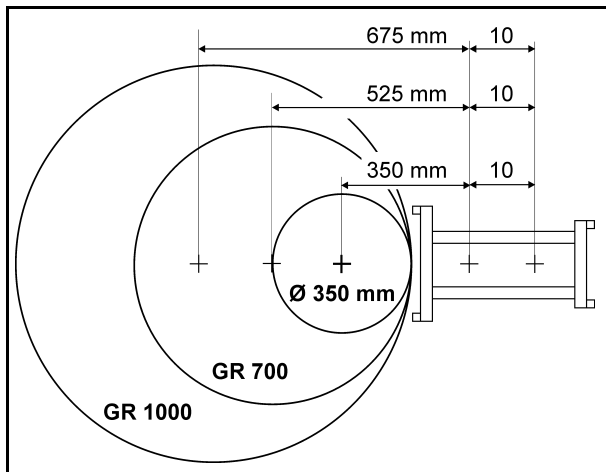
- Informieren Sie sich über die Eignung des Baukörpers für Einschlagdübelbefestigung
- Verwenden Sie immer zwei Einschlagdübel Ø15 x 50mm mit M12 Gewinde
- Setzen Sie die Einschlagdübel nie näher als 20 cm an den Rand des Baukörpers

Sie benötigen:

- 2 Stk Einschlagdübel M12 x 50
- 2 Stk Spannspindelbefestigung (siehe Zubehör)

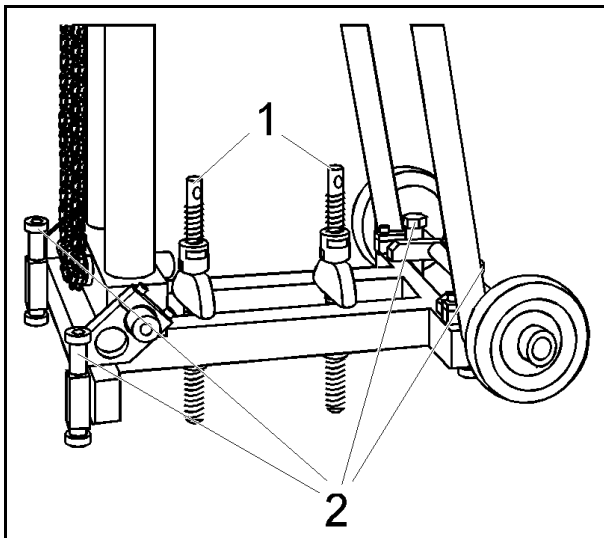
### Dübelmasse

Setzen Sie die Einschlagdübel für die Bohrständerbefestigung wie folgt:



### Einschlagdübel setzen / Bohrständers anschrauben

Beachten Sie auch die Montageanleitung des Dübelherstellers.



- Bohrloch und Dübelpositionen anzeichnen
- Einschlagdübel setzen

- Bohrkronen über das angezeichnete Bohrloch
- Dübfeld des Bohrständers über die Einschlagdübel richten
- 2 Spannspindelbefestigungen (1) von Hand in Einschlagdübel einschrauben
- Bohrständers mit den Spannspindelbefestigungen (1) festziehen

### Bohrständers ausrichten

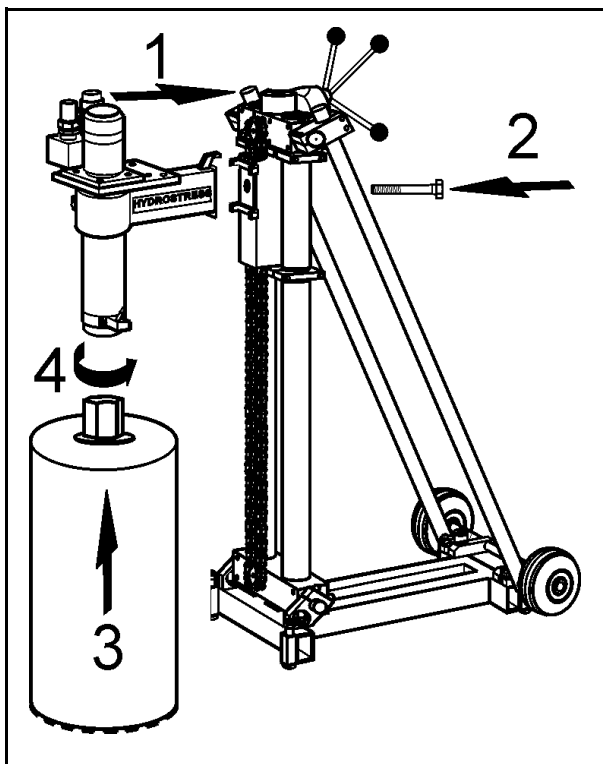
- Spannspindelbefestigungen (1) etwas lösen
- Bohrständers ausrichten
- Spannspindelbefestigungen (1) festziehen

### Nachstellen der Bohrachse mit Verstellfüß

- Spannspindelbefestigung (1) etwas lösen
- Die vier Verstellfüße (2) so einstellen, dass alle den Boden berühren und dass die Bohrachse senkrecht steht
- Spannspindelbefestigung (1) festziehen

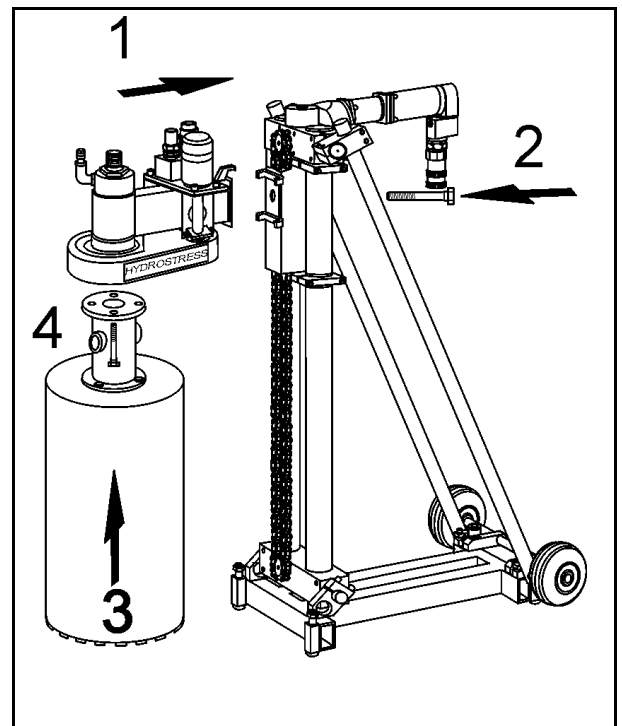
Verstellfüße nur von Hand verstellen

### 5.3 Ausleger und Krone montieren



- Ausleger mit Haken bei Support des Bohrständers einhängen (1)
- Ausleger mit Schraube festschrauben (2)
- Krone unter den Ausleger stellen (3)
- Krone an den Ausleger anschrauben (4)

### 5.4 Untersetzungsausleger und Krone montieren



- Untersetzungsausleger mit Haken bei Support des Bohrständers einhängen (1)
- Untersetzungsausleger mit Schraube festschrauben (2)
- Krone unter den Untersetzungsausleger stellen (3)
- Grosslochflansch mit 4 Stk M12 Schrauben an den Untersetzungsausleger anschrauben (4)

#### Bei schrägen Bohrungen

Bei schrägen Bohrungen muss der Bohrkern mit anderen Mitteln gesichert und gehoben werden wie z.B.

- Stahllaschen
- Unterlegen

## 5.5 Antriebsaggregat anschliessen



Niemals bei laufendem Aggregat Schlauchpaket an- oder abkuppeln.

- Schlauchkupplungen mit Winkelstücken am Ausleger (oder Untersetzungsausleger) anschliessen
- Gerade Schlauchkupplungen am Antriebsaggregat anschliessen
- Schlauchkupplung auf das Gegenstück schieben, bis sie hörbar einrastet
- Sicherungsring der Kupplung verdrehen
- Kupplungen sauber halten

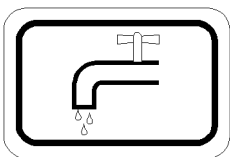
Niemals unter Kraftanwendung kuppeln

Lassen sich Schläuche nur schwer kuppeln, so stehen sie unter Druck.

### Druckabbau in den Schläuchen:

Siehe Bedienungsanleitung des verwendeten Antriebsaggregates.

## 5.6 Wasser anschliessen



Das Wasser muss zuerst durch das Antriebsaggregat fließen, wo es den Elektromotor und das Öl kühlt.

- Wasserschlauch mit Kupplung an den Wassernippel des Elektromotors am Antriebsaggregat anschliessen
- Wasserschlauch des Schlauchpaketes zwischen Antriebsaggregat, und die Bohrspindel, oder den Untersetzungsausleger anschliessen.

Wasserhahn öffnen

Druck: min. 1 bar, max. 10 bar

Sicherstellen, dass die Wasserzufuhr während des Betriebes nicht unterbrochen wird

## 6 Bohren

---

### 6.1 Vor dem Bohren

---

- kontrollieren, ob alle Schrauben festgezogen sind
- Kettenspannung prüfen
- Alle Hydraulikventile schliessen



Mit dem Handvorschub: Bei grossen Bohrungen mit schweren Bohrkernen Handrad auf den Zapfen mit der Untersezung 1:9 aufstecken, um die Vorschub- und Haltekraft zu vergrössern

### 6.2 Anbohren

---



Bohrer, die stark unrund laufen nicht verwenden, da sonst die Gefahr besteht, dass sich der Bohrständer löst.

- Wasserhahn öffnen
- prüfen, ob Wasser bei der Bohrkronenaustritt

Während des Bohrens das Wasser nie ausschalten.

- Antriebsaggregat einschalten (siehe auch Bedienungsanleitung des Antriebsaggregates)

Das ganze hydraulische System steht jetzt unter Druck.

- Bohrkronen vom Baukörper abheben

- Ventil an der Motoreinheit des Auslegers oder am Antriebsaggregat ganz öffnen

Das Ventil am Ausleger oder am Antriebsaggregat muss immer ganz geöffnet oder ganz geschlossen sein. Es wird sonst beschädigt.

- Bohrkronen vorsichtig auf Baukörper senken und anbohren

### 6.3 Bohren

---

Immer mit laufender Bohrkronen aus der Bohrung herausfahren.

Beim Auftreffen auf Armierungseisen den Vorschubdruck reduzieren

#### Wenn die Bohrkronen in der Bohrung blockiert

Keine Gewalt anwenden

- Bohrkronen mit Vorschubbewegung herausziehen

Wenn nötig:

- Ausleger vom Bohrständer demontieren und Bohrkronen zusammen mit Ausleger aus der Bohrung ziehen.

## **6.4 Nach dem Bohren**

---

- Mit drehender Bohrkronen aus der Bohrung fahren
- Antriebsaggregat ausschalten
- Netzstecker ausziehen
- Wasserzufuhr abschalten
- Bohrkronen abschrauben
- Bohrstände reinigen

### **Nach der Arbeit**

Um Beschädigungen durch Frostsprengung und durch in der Maschine verbleibendes Rostwasser zu vermeiden, muss am Arbeitsende der Wasserhahn geöffnet werden, damit das Restwasser ausfließen kann.



## 7 Wartung

### 7.1 Wartungstabelle

Führen Sie die nachfolgenden Wartungsarbeiten innerhalb der angegebenen Fristen durch, damit dies gewährleistet ist:

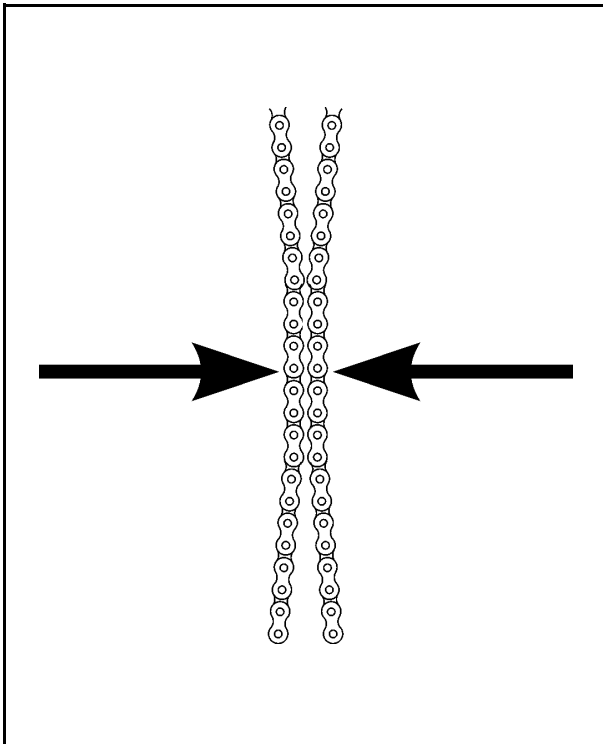
- Sicherheit für den Benutzer
- optimale Leistungsfähigkeit
- Einsatzfähigkeit zu jeder Zeit



Ganzes System vor den Wartungsarbeiten vom Netz trennen.

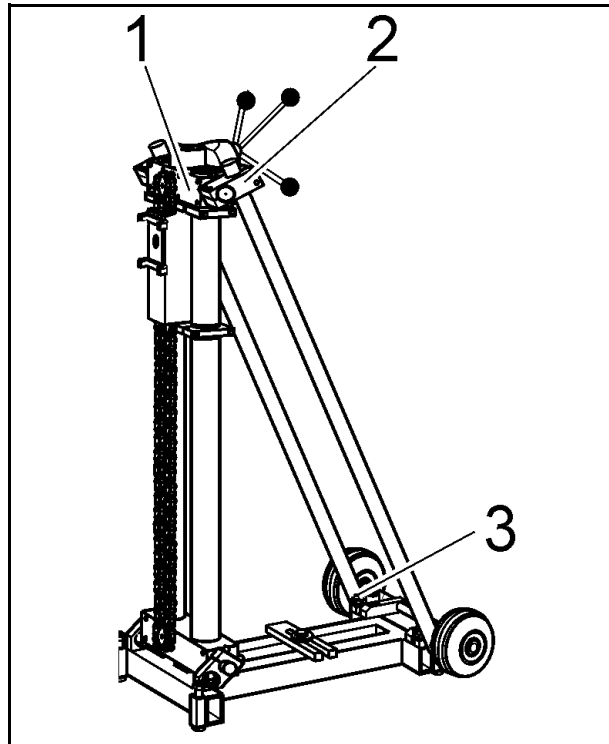
Wartungsintervall	Tätigkeit	Bemerkung
Bei Frostgefahr nach Arbeitsende	Alle Wasserleitungen ausblasen	Gefahr von Frostsprengung
Täglich	Sichtkontrolle auf: - Verschmutzung - Kontrolle der Stecker und Kabel (Elektromotor) - Undichtigkeit	- Reinigen - Bei Defekten sofort ersetzen - Verschraubungen nachziehen / Simmerringe wechseln
	Säule reinigen, leicht einölen	Kettenspray verwenden
Wöchentlich	Gewinde der Füße schmieren	Fettpresse verwenden
	Kettenspannung prüfen	Siehe "Kettenspannung prüfen" auf Seite 18.
	Kette vor Arbeitsbeginn schmieren	Kettespray von HYDROSTRESS lieferbar. Siehe "Kette schmieren" auf Seite 19.
	Support auf Gängigkeit prüfen	Muttern der Führungsbüchse nachziehen oder lockern. Siehe "Führungen nachstellen" auf Seite 19.

## 7.2 Kettenspannung prüfen



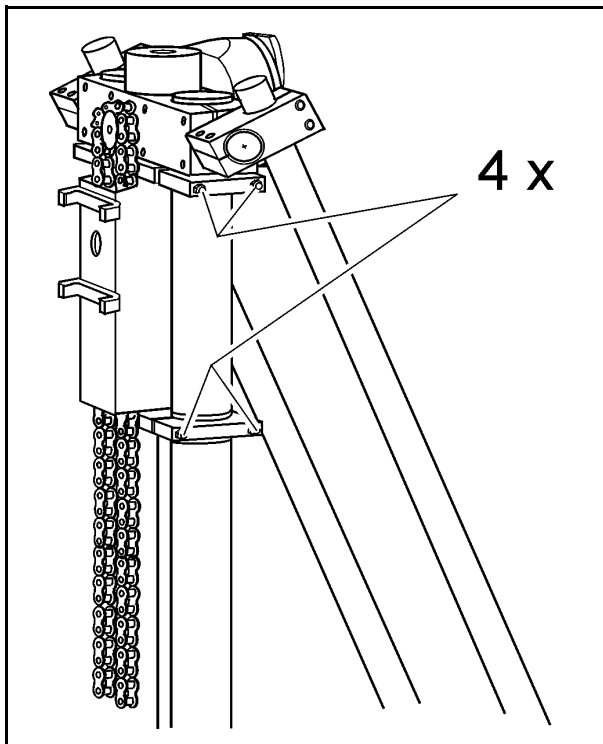
- Mit Daumen und Zeigefinger die Kette in der Mitte zusammendrücken:
  - Kette ist zu straff, wenn sie sich nicht zusammendrücken lässt
  - Kette ist richtig gespannt, wenn sie sich von Hand zusammendrücken lässt
  - Kette ist zu locker, wenn sie sich ohne Widerstand zusammendrücken lässt

## 7.3 Nachspannen der Kette



- Vier Inbusschrauben des oberen Führungsträgers lösen (1)
- Klemmschrauben der Stützstangen lösen (2 und 3)
- Führungsträger durch leichte Schläge mit Kunststoffhammer nach oben verschieben, bis die richtige Kettenspannung erreicht ist.
- Führungsträger (1) festschrauben
- Klemmschrauben der Stützstangen festziehen (2 und 3)

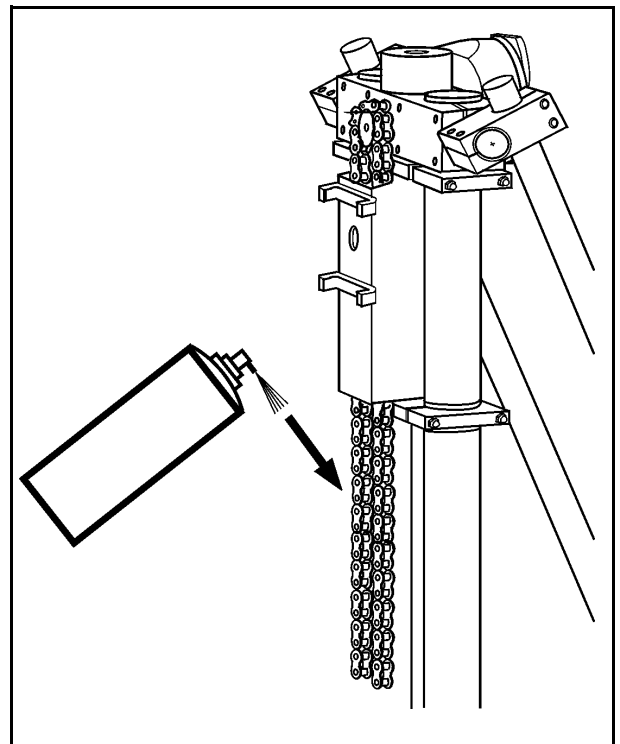
#### 7.4 Führungen nachstellen



- Je 4 Stk Muttern auf jeder Seite des Bohrständers nachziehen oder lockern

Der Support muss spielfrei aber ohne grossen Kraftaufwand auf den Führungsstangen gleiten

#### 7.5 Kette schmieren



- Kette mit Kettenspray vor Arbeitsbeginn einsprayen

## 8 Störungsbehebung

Beachten Sie auch die Bedienungsanleitung des Antriebsaggregates.

Gehen Sie bei der Suche nach der Ursache einer Störung systematisch vor. Verwenden Sie dabei auch das Hydraulikschema.

Können Sie den Fehler nicht finden, oder die Störung nicht beheben, rufen Sie unseren Kundendienst an.

Bevor Sie uns anrufen, beachten Sie die folgenden Punkte:

- Wir können Ihnen umso besser helfen, je präziser Sie uns die Störung beschreiben.
- Halten Sie die Bedienungsanleitung bereit.
- Notieren Sie den Index Ihres Gerätes

Störung	mögliche Ursache	Behebung
Bohrkrone schneidet nicht	- Zuwenig Wasser, Bohrschlämme verklebt die Diamanten, oder die Diamanten sind verbrannt	- Wasserzuführung sicherstellen
	- Die Bohrkrone poliert	- Drehzahlen richtig einstellen
Die Bohrkrone dreht sich nicht, obwohl das Antriebsaggregat läuft und am Ausleger das Ventil offen ist	- Die Bohrkrone klemmt im Bohrloch - Vor- oder Rücklaufschlauch nicht richtig angeschlossen	- Bohrkrone lösen - Schläuche richtig anschliessen
Ölverlust im Bereich des Auslegers	- Rücklaufschlauch nicht richtig angeschlossen, daher defekter Simmerring bei Bohrmotor	- Defekten Simmerring bei Bohrmotor austauschen, Rücklaufschlauch richtig anschliessen
Ölverlust an den Kupplungen	- Kupplungen defekt	- Kupplungen austauschen
Die Bohrkrone läuft unrund	- Bohrkrone oder Verlängerung hat einen Schlag bekommen	- Bohrkrone oder Verlängerung austauschen
Die Bohrkrone vibriert, besonders beim Anbohren	- Bohrkrone nicht richtig am Ausleger fixiert	- Bohrkrone korrekt befestigen
Kein Wasser an der Bohrkrone	- Wasserkupplungen nicht richtig gekuppelt	- Wasserkupplungen korrekt ankuppeln
Die Bohrleistung ist ungenügend	- Pumpe oder Überdruckventil des Antriebsaggregates ist defekt - Bohrmotor des Auslegers ist defekt	- Setzen Sie sich mit unserem Kundendienst in Verbindung - Bohrmotor des Auslegers austauschen

## 9 Transport, Ausserbetriebsetzung, Lagerung, Entsorgung

---

### 9.1 Transport

---

Das Kernbohrsystem BC-2 ist ein hochwertiges technisches Gerät. Schützen Sie es gegen Transportschäden:

- keine Teile auf oder an das Kernbohrsystem legen



Der Bohrständer wiegt 38 kg. Tragen Sie ihn vorsichtig und wenn möglich zu zweit, um Rückenschäden und Unfälle zu vermeiden.

### 9.2 Ausserbetriebsetzung, Lagerung

---

Das Kernbohrsystem BC-2 besteht zum Teil aus Materialien, die korrodieren können. Wenn es für längere Zeit nicht eingesetzt wird, tun Sie folgendes:

- einölen und an einem trockenen Ort lagern

### 9.3 Entsorgung

---

Das Kernbohrsystem BC-2 besteht aus folgenden Materialien:

- Aluminium
- Stahl
- Gummi
- Gummi / Nylon - Gewebe
- synthetisches Fett
- Kunststoffe

Informieren Sie sich über die Vorschriften zur Entsorgung.

## 10 Zubehör und Ersatzteile

---

### 10.1 Zubehör

---

Spannspindelbefestigung

### 10.2 Ersatzteile

---

Kettenschloss

Dichtungssatz Wellenlager BC (Wellendichtringe)

Dichtungssatz Bosch

Kernfanghülse

Verschlusschraube

Ausblasrohr

### 10.3 Bestellangaben

---

#### Typenschild Bohrständer BC-2

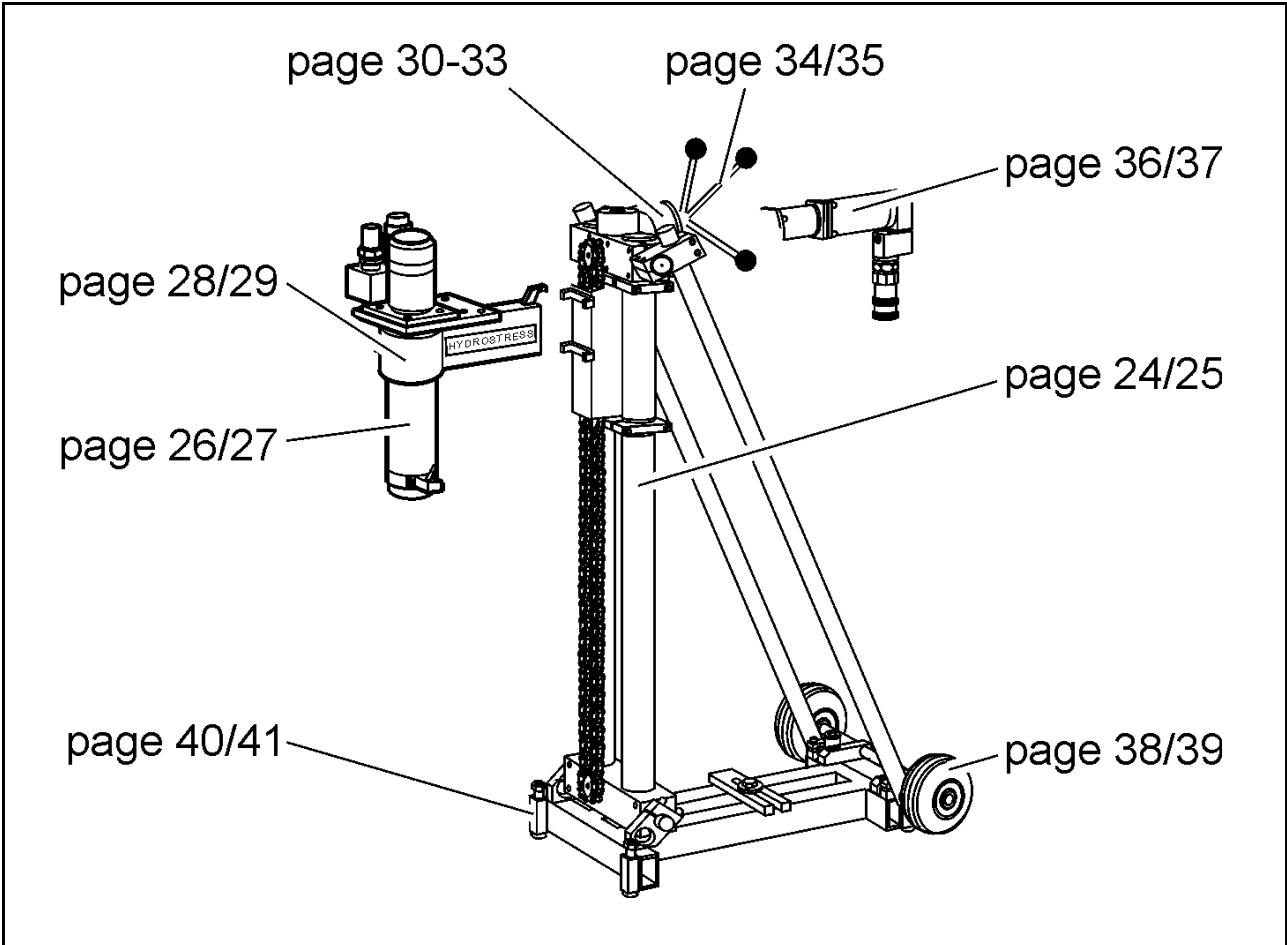


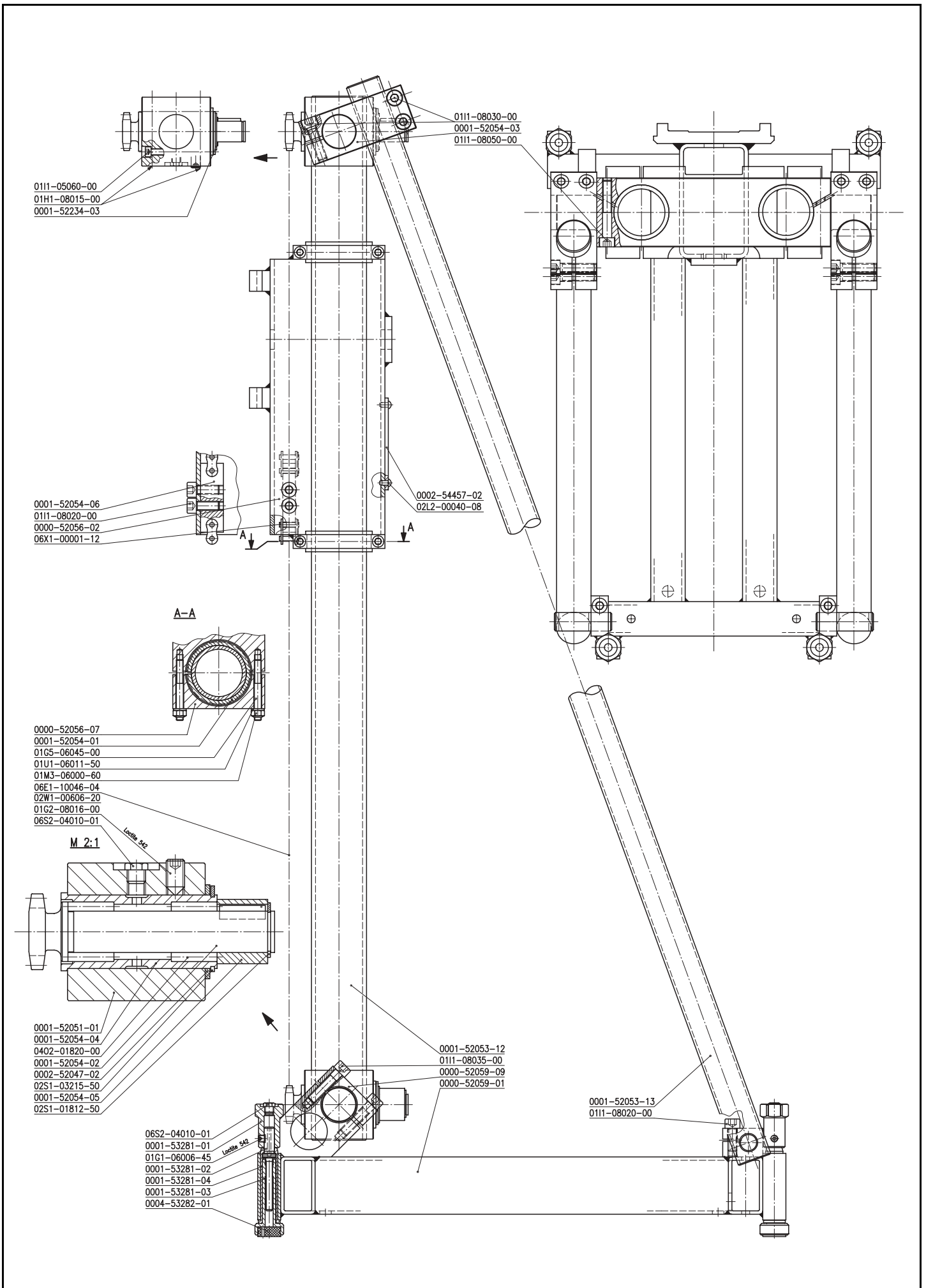
Bei Bestellungen von Ersatzteilen benötigen wir folgende Angaben:

- Ersatzteilnummer gemäss Ersatzteilliste (z.B. 08W7-75648-02)

Für Informationen und Bestellungen wenden Sie sich bitte an die zuständige Reparaturstelle.

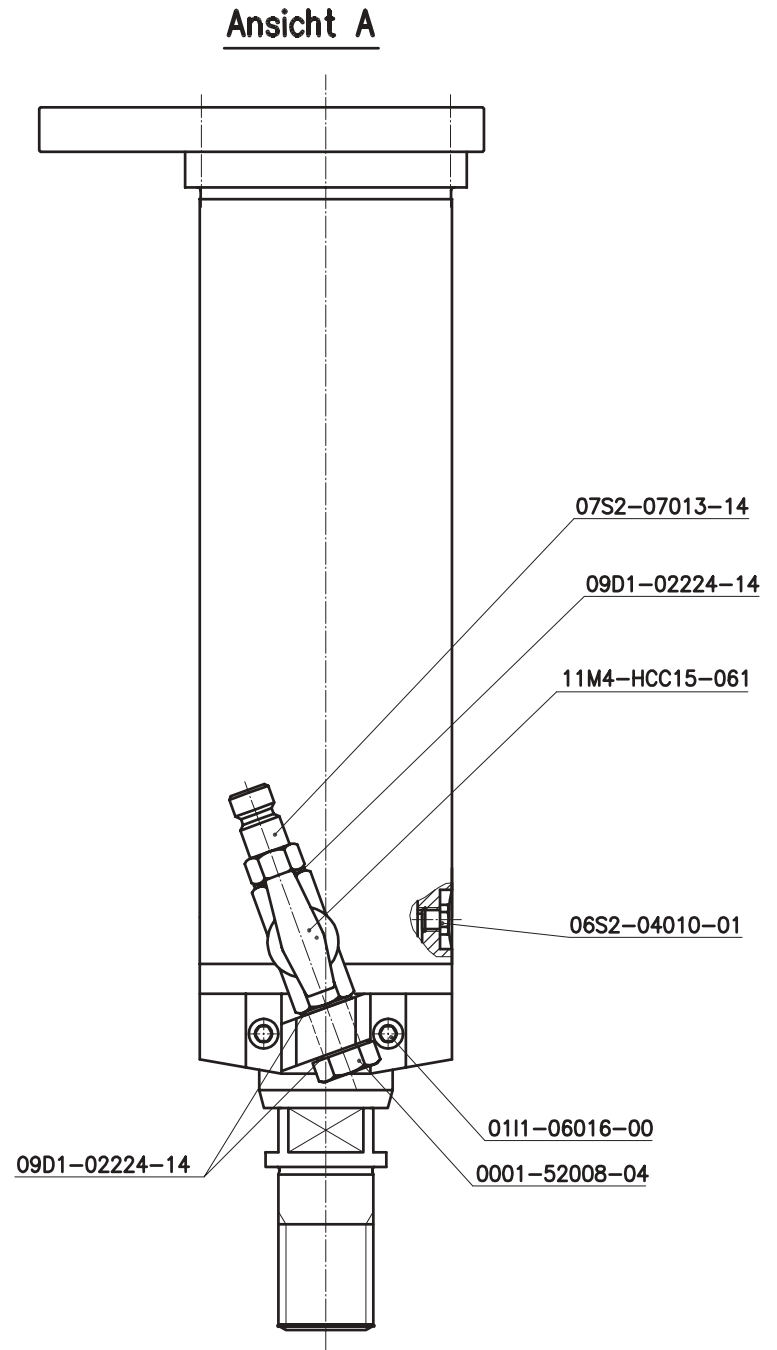
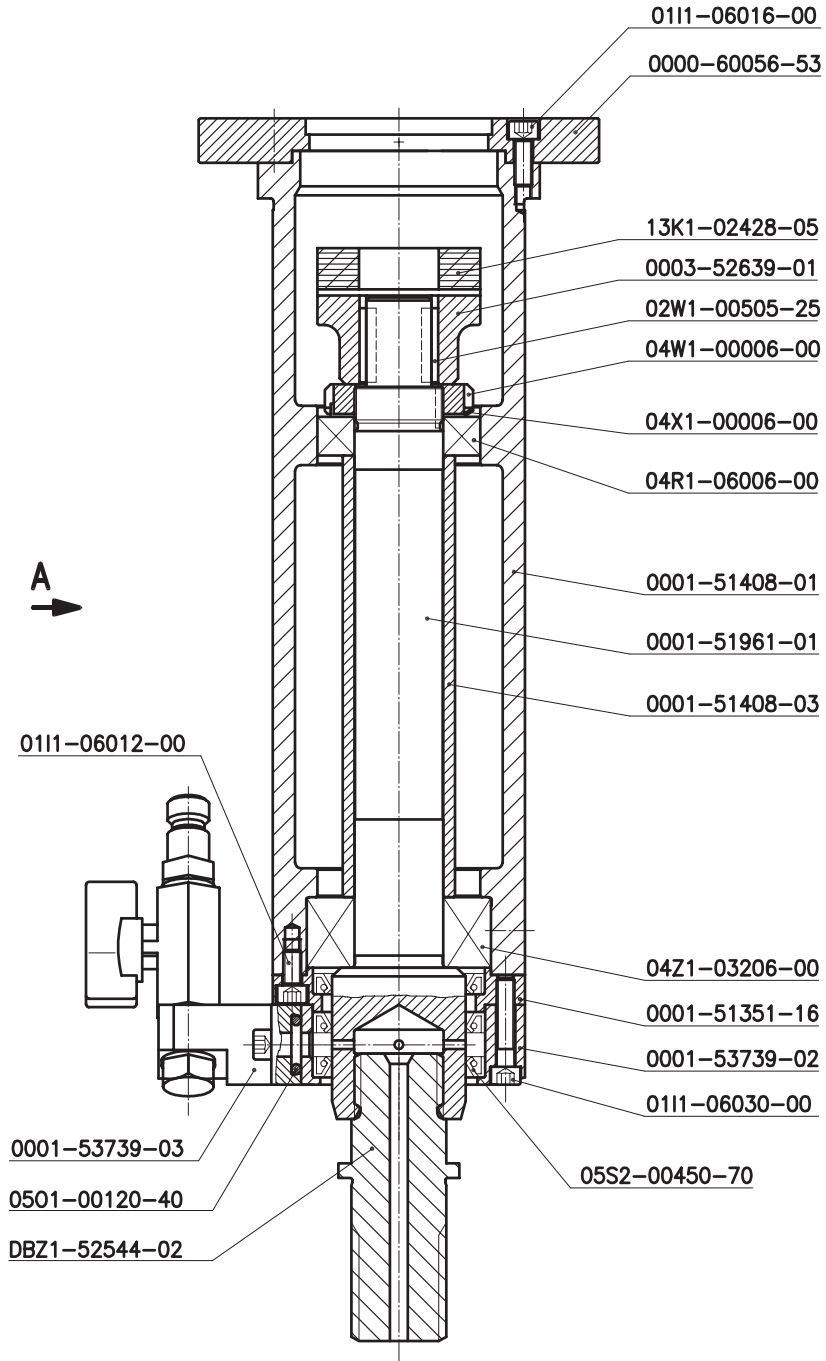
10.4 Inhaltsverzeichnis



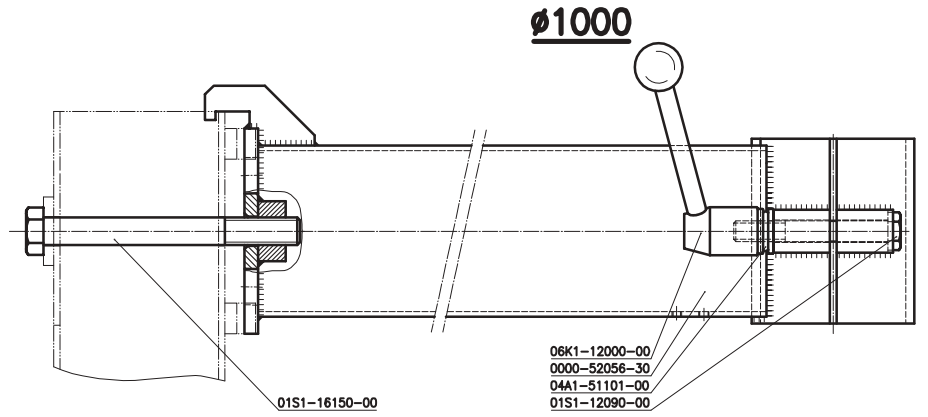
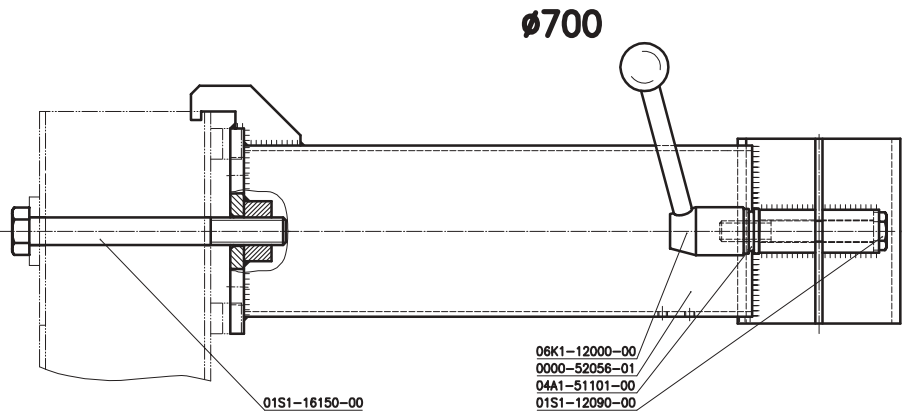
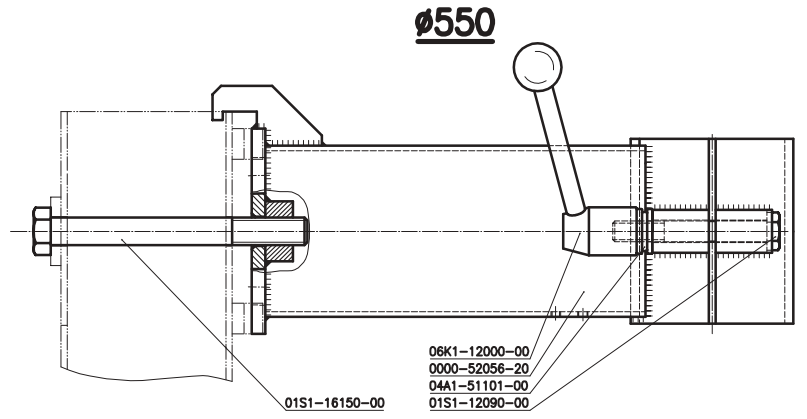
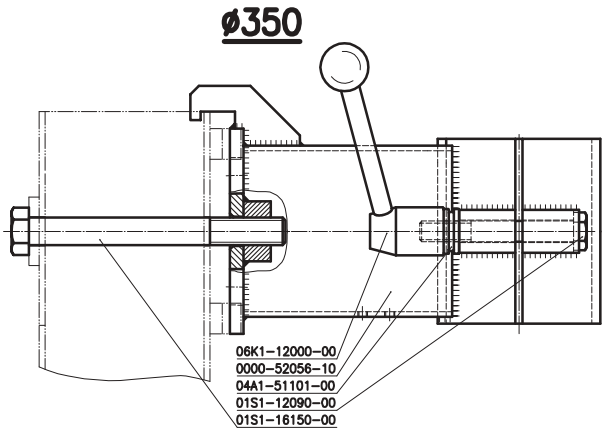




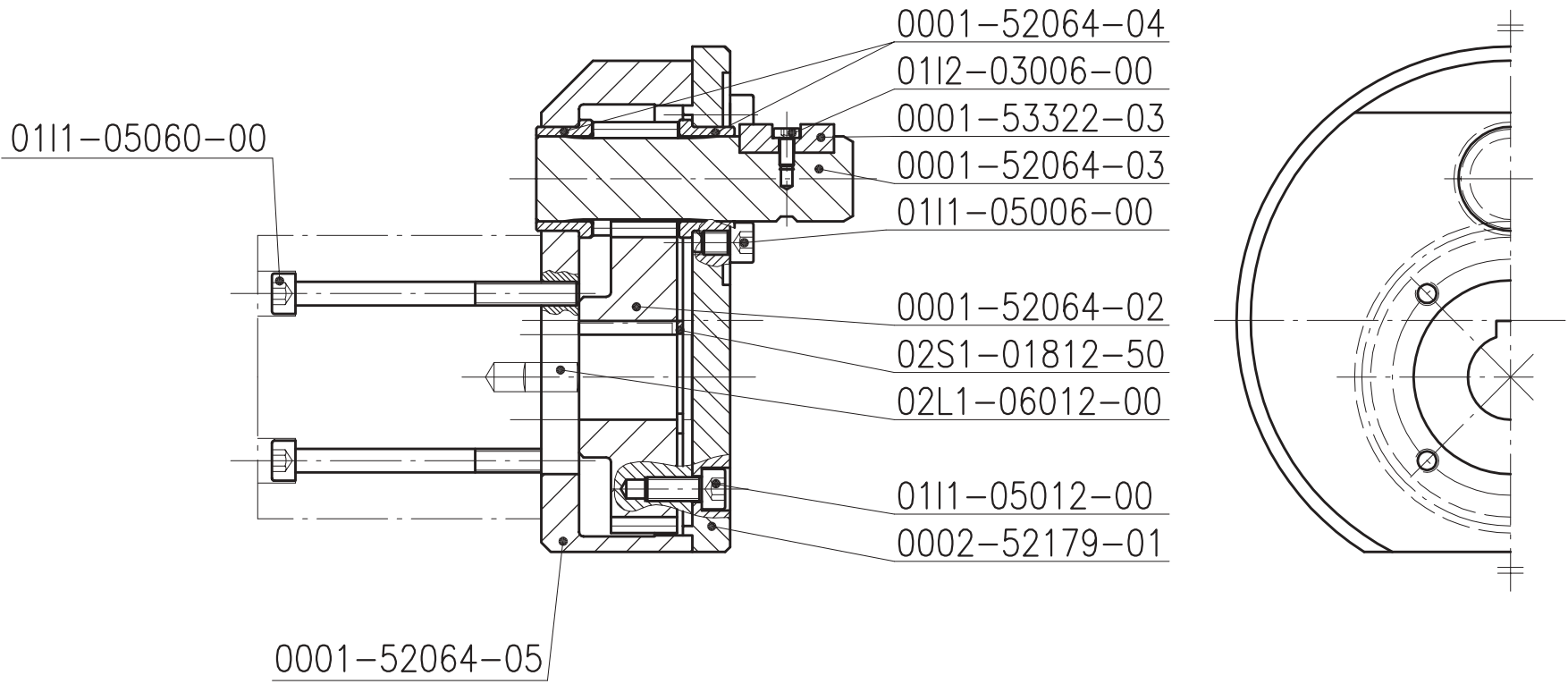
99MK-53355-00	974265	Bohrständer BC-2 kurz	drill rig BC-2 short	BATI FOREUSE BC-2 COURT C	SUPP. CAROTATRICE BC-2 CO	1
0000-52056-02	970032	Support BC lose	Slide BC loose	Support BC lose	SUPPORTO CARRELLO BC	1
0000-52056-07	970033	Bride zu Support BC	Clamp for Support BC	BRIDE POUR SUPPORT BC	BRIDA X BRONZINA BC	4
0000-52059-01	970247	Chassis BC	Chassis BC	Chassis BC	CHASSIS BC	1
0000-52059-09	970038	Bride zu BC-Chassis	Clamp for BC-chassis	Bride zu BC-Chassis	BRIDA BC	2
0001-52051-01	970456	FÜHRUNGSTRÄGER BC	Guide bearing BC	Führungsträger BC	SUPPORTO GUIDA BC 2	2
<b>0001-52053-12</b>	<b>970463</b>	<b>Führungsstange kurz</b>	<b>Guide rod short</b>	<b>Führungsstange kurz</b>	<b>Führungsstange kurz</b>	<b>2</b>
<b>0001-52053-08</b>	<b>970460</b>	<b>Führungsstange lang</b>	<b>Guide rod long</b>	<b>Führungsstange lang</b>	<b>Führungsstange lang</b>	<b>2</b>
<b>0001-52053-13</b>	<b>970464</b>	<b>Stützstange kurz</b>	<b>supporting short</b>	<b>Contrefort courte</b>	<b>Stützstange kurz</b>	<b>2</b>
<b>0001-52053-04</b>	<b>970458</b>	<b>Stützstange lang</b>	<b>supporting rod long</b>	<b>Contrefort lang</b>	<b>Stützstange lang</b>	<b>2</b>
0001-52054-01	970465	Führungsbüchse BC	Guide sleeve BC	BAGUE DE GUIDAGE BC	BRONZINA BC	4
0001-52054-02	970466	Kettenradwelle BC	Shaft for chain cog BC	ARBRE DE ROUE DENTEE BC	PERNO DENTATO BC	2
0001-52054-03	970467	Stützrohrklemme BC	support tube Clamp BC	Stützrohrklemme BC	BLOCCO FISSAGGIO TUBI BC	2
0001-52054-04	974562	Lagerbüchse BC	Bearing shell BC	BAGUE DE PALIER BC	BUSSOLA BRUNITA 68X32	2
0001-52054-05	974563	HALTERING BC	Retainer ring BC	BAGUE DE SERRAGE BC	BUSSOLA FRESATA B	1
0001-52054-06	970468	Kettenhalter BC	Chain Holder BC	ARRET CHAINE BC	FERMO CATENA	1
0001-52234-03	970520	DISTANZSCHEIBE BY		Rondelle de distance BY		1
0001-53281-01	970906	Griff Verstellfuss BC-2	Grip for adj. feet	VIS DE REGLAGE POUR PIED	DADO PIED. BC-2	4
0001-53281-02	970907	Gewindestpindel BC-2	Threaded spindle BC-2	VIS REGLAGE FIN PIEDS BC	ASTA FILETTO BC-2	4
0001-53281-03	970908	Verstellfuss BC-2	Adjustable feet BC-2	SEMELLE PIEDS REGLAGE FIN	VITE FILETTATA PIED. BC/2	4
0001-53281-04	970909	Einpresshülse BC-2	Press-in sleeve BC-2	DOUILLE BC-Z	BOCCOLA PIEDINO BC	4
0002-52047-02	971211	Zentrierring BC/BY	Centering ring BC/BY	BAGUE DE CENTRAGE BY/BC	BUSSOLA BRUNITA 41X32X2	2
0002-54457-02	975924	HS-Typenschild klein	HS name plate small	HS-Petite plaque	HS-Typenschild klein	1
0004-53282-01	971596	Gummipuffer BC-2	Rubber buffer BC-2	TAMPON PLASTIQUE BC-2	GOMMA TEFLON PIED.HCCB -	4
01G1-06006-45	974827	Gewindestift M6x6	Allen screw	Goujon M6x6	GRANO M6X6 HCCB4/	4
01G2-08016-00	971643	Gewindestift M8x16	Threaded pin M8x16	Gewindestift M8x16	SPINA FILETTATA M8 X 16	2
01G5-06045-00	971652	Stiftschraube M6x45	Allen screw	VIS HC M6x45	ASTA FILETTATA M6X45 BC	8
01H1-08015-00	971663	Heli-Coil M8x1,25x12	Heli-Coil M8x1,25x12	Heli-Coil M8x1,25x12	Heli-Coil M8x1,25x12	8
0111-08020-00	979283	Inbus-Schraube M 8 x 20	Allen screw M8 x 20	Vis CHC M 8 x 20	VITE M 8 x 20	4
0111-08030-00	971738	Inbus-Schraube M 8x 30	Allen screw	Inbus-Schraube M 8x 30	VITE BRUGOLA M 8 X 30	8
0111-08035-00	971740	Inbus-Schraube M 8x 35	Socket screw M 8x 35	Vis CHC M8x35	VITE BRUGOLA M8X35 BC/BY	4
0111-08050-00	971745	Inbus-Schraube M 8 x 50	Socket screw M 8x 50	Vis CHC M8x50	VITE BRUGOLA M8X50	8
01M3-06000-60	979308	Stop-Mutter M6 nied.Form	stop-nut M6 thin head	Ecrou Nylstop M6	DADO M6 AUTOBLOCCANTE	8
01U1-06011-50	971955	U-Scheibe M6	Washer	U-Scheibe M6	RONDELLA M6	8
02L2-00040-08	971986	Kerbnagel 4x8	Wedge nail 4x8	Rivet 4x8	VITE M4x8 X LIVELLA	4
02S1-01812-50	971994	Seegering Welle Dm 18	Circlip arbor	CIRCLIP D'ARBRE DM 18	SEEGER DM 18	1
02S1-03215-50	971999	Seegering Welle Dm 32	Circlip V for shaft	CIRCLIP D'ARBRE DM 32	SEEGER DM 32	2
02W1-00606-20	972025	Wellenkeil 6x6x20	Shaft key 6x6x20	Clavette d'arbre 6x6x20	CHIAVELLA 6X6X20	2
04O2-01820-00	972128	Nadellager NK 18/20	Needle bearing NK 18/20	ROUL. AIGUILLE NK 18/20 B	CUSCINETTO RULL.18/20A B	4
<b>06E1-10046-04</b>	<b>972370</b>	<b>Kette BC 1/2 L=1719mm</b>	<b>chain BC 1/2 L=1719mm</b>	<b>Kette BC 1/2 L=1719mm</b>	<b>Kette BC 1/2 L=1719mm</b>	<b>1</b>
<b>06E1-10046-02</b>	<b>972368</b>	<b>Kette BC 1/2 L=2344mm</b>	<b>chain BC 1/2 L=2344mm</b>	<b>Kette BC 1/2 L=2344mm</b>	<b>Kette BC 1/2 L=2344mm</b>	<b>1</b>
06S2-04010-01	972462	Schmiernippel D1 M8	Lubricating nipple	GRAISSEUR D1 M8	VALVOLA INGR. PIED. HCCB	6
06X1-00001-12	972480	Kettenschloss 1/2 BC	2 Chain lock 1/2 BC	MAILLON DE CHAINE 1/2 BC	CHIUSURA CATENA BC	2



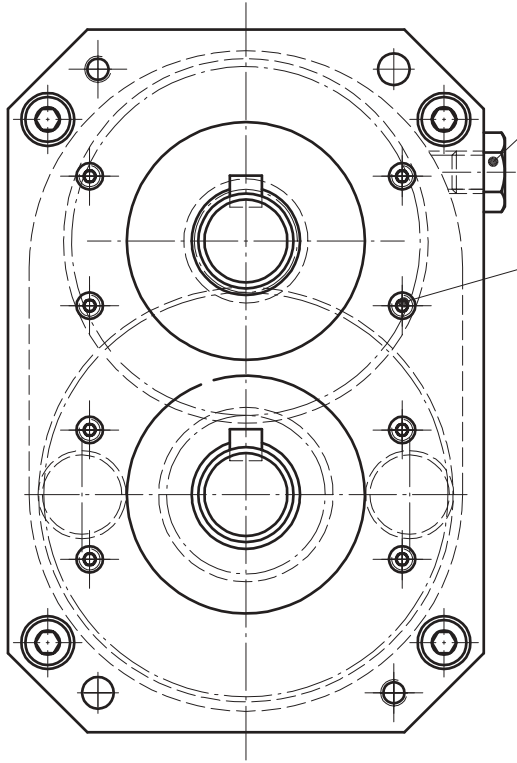
99MK-53750-00	974276	Bohrspindel BC 1 1/4	Drill spindle BC cpl.	BR.FORAGE BC COMPLET	MANDRINO PORTAPUNTA BC-2 1
0000-60056-53	978007	Motorenplatte	Motor Plate	Motorenplatte	Motorenplatte 1
0001-51351-16	970274	Lagerring BC	Bearingring BC	ANNEAU DE BROCHE BC	Lagerring BC 1
0001-51408-01	970325	Lagergehäuse BC	Bearing housing BC	Lagergehäuse BC	Lagergehäuse BC 1
0001-51408-03	970277	Distanzrohr BC	Spacer tube BC	ENTRETOISE BC	DISTANZIATORE MANDRINO BC 1
0001-51408-09	970326	Schlüssel zu Welle BC	Key for drill spindle BC	CLE POUR BROCHE DE FORAGE	Schlüssel zu Welle BC 1
0001-51961-01	970410	Bohrwelle BC	Drill Shaft BC	ARBRE BROCHE BC	ALBERO MANDR.PORTA PUN.BC 1
0001-52008-04	970446	Hohlschraube 2A/AR/AU/4B	Banjo bolt	Vis creuse 2A/AR/AU/4B	VITE CAVA MANDRINO BC 1
0001-53739-02	974745	Wasserring BC-2	Water ring BC-2	TOURET D'INJECTION D'EAU	ANELLO TESTA MANDR.BC-2 1
0001-53739-03	971037	Konsole Bohrspindel BY/BC	Support drill spindle BC	SUPPORT TOURET INJECTION	MENSOLA BY/BC 1
0003-52639-01	971493	Hochmomentkuppl. Welle BC	High-Torque Coupling BC	1/2 ACCOUPLEMENT COUPLE E	GIUNTO ACCOPP.MANDRINO BC 1
0111-06012-00	971704	Inbus-Schraube M 6x 12	Allen screw	Vis CHC M6x12	VITE BRUGOLA M6X12 TENSIO 6
0111-06016-00	971705	Inbus-Schraube M 6x 16	Socket screw M 6x 16	Vis CHC M6x16	VITE BRUGOLA M6X16 6
0111-06016-00	971705	Inbus-Schraube M 6x 16	Socket screw M 6x 16	Vis CHC M6x16	VITE BRUGOLA M6X16 2
0111-06030-00	971713	Inbus-Schraube M 6x 30	Allen screw	Vis CHC M6x30	VITE BRUGOLA M6X30 2
02W1-00505-25	972023	Wellenkeil 5x5x25	shaft key 5x5x25	CLAVETTE 5 X 5 X 25	CHIAVELLA 5X5X25 2
04R1-06006-00	972135	Rillenkugellager 6006	Grooved ball bearing 6006	Roulement a bille 6006	Rillen-Kugellag. 6006 1
04W1-00006-00	974849	Wellenmutter KM6	Shaft Nut KM6	ECROU GENELE BC	Wellenmutter KM6 1
04X1-00006-00	972167	Sicherungsblech MB6	Locking Plate MB6	FREIN D'ECROU BC	Sicherungsblech MB6 1
04Z1-03206-00	972171	Schräggugellager 3206	Inclined ball bearing	Schräggugellager 3206	CUSCINETTO 3206 ATN9 1
05O1-00120-40	972224	O-Ring 12x4 N 70	O-Ring 12x4 N70	O-Ring 12x4 N70	O-RING 12X4 N70 1
05S2-00450-70	972337	Sim.ring A 45/58/7 NBR RF	Seal A 45/58/7 NBR RF	JOINT A LEVRE 45/58/7 NBR	ANELLO TENUTA AS 45X58X7 3
06S2-04010-01	972462	Schmiernippel D1 M8	Lubricating nipple	GRAISSEUR D1 M8	VALVOLA INGR. PIED. HCCB 1
07S2-07013-14	972789	Stecknippel 1/4" A1-WR013	Plug-in nipple1/4A1-WR013	Coupleur 1/4 A 1-WR013	RACC.ACQUA MASCH.1/4" MA 1
09D1-02224-14	973011	Dichtring 1/4"	Sealing ring 1/4"	Joint d'étanchéité 1/4"	ANELLO TENUTA ACQUA MANDR 3
11M4-HCC15-06	973270	Kugelhahn G 1/4 i/i	ballcock G 1/4 i/i	Kugelhahn G 1/4 i/i	RUBINETTO ACQUA (953613) 1
13K1-02428-05	973624	Kupplungsstern weiss24/28	Star coupling plate	Etoile accoupl. blanche	STELLA IN PLASTICA MANDR. 1
DBZ1-52544-02	974947	Adapter M30BC->1¼"	Connection threaded 1 1/4	Adapter M30BC->1¼"	"Adapter M30BC->1¼" 1



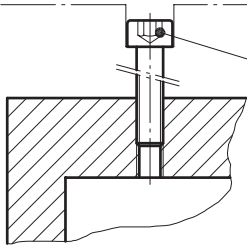
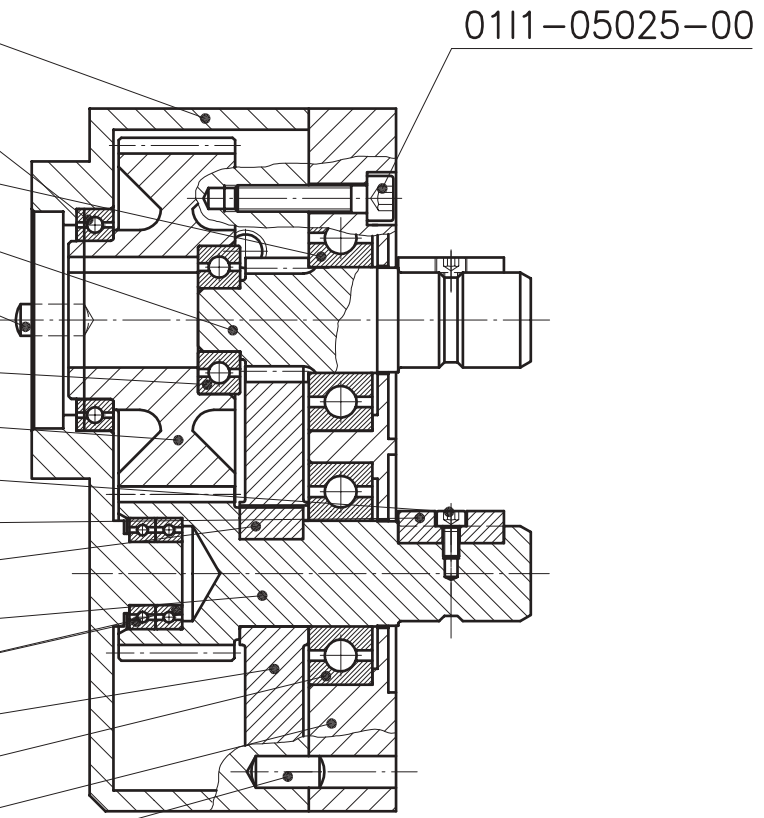
<b>99MK-52056-035</b>	<b>974210</b>	<b>Ausleger BC 350 lose</b>	<b>Extension arm BC</b>	<b>SUPPORT BROCHE BC SEUL 35</b>	<b>BRACCIO SUPPORTO 350 BC</b>	<b>1</b>
0000-52056-10	970034	Ausleger BC 350	Extension BC 350	Ausleger BC 350	Ausleger BC 350	1
01S1-12090-00	971925	6kt-Schraube M12x90	hex.-screw M12x90	VIS H M12X90	6kt-Schraube M12x90	1
01S1-16070-00	971941	6kt-Schraube M16x70	hex.-screw M16x70	6kt-Schraube M16x70	6kt-Schraube M16x70	1
01S1-16150-00	971942	6kt-Schraube M16x150	Hexagonal screw	Vis 6 pans M16x150	VITE M16x150	1
04A1-51101-00	972108	Axial-Kugellager 51101	Axial-Ballbearing	BUTEE A BILLES 51101	CUSCINET.ASSIALE DIAM. 26	1
06K1-12000-00	972376	Klemmhebel M12x20innen	Clamping Lever	MANETTE DE SERRAGE M12X20	MANOPOLA SERRAGGIO BRACCI	1
<b>99MK-52056-055</b>	<b>974211</b>	<b>Ausleger BC 550 lose</b>	<b>Extension arm BC</b>	<b>SUPPORT BROCHE BC SEUL 550</b>	<b>BRACCIO SUPPORTO 550 BC</b>	<b>1</b>
0000-52056-10	970034	Ausleger BC 350	Extension BC 350	Ausleger BC 350	Ausleger BC 350	1
01S1-12090-00	971925	6kt-Schraube M12x90	hex.-screw M12x90	VIS H M12X90	6kt-Schraube M12x90	1
01S1-16070-00	971941	6kt-Schraube M16x70	hex.-screw M16x70	6kt-Schraube M16x70	6kt-Schraube M16x70	1
01S1-16150-00	971942	6kt-Schraube M16x150	Hexagonal screw	Vis 6 pans M16x150	VITE M16x150	1
04A1-51101-00	972108	Axial-Kugellager 51101	Axial-Ballbearing	BUTEE A BILLES 51101	CUSCINET.ASSIALE DIAM. 26	1
06K1-12000-00	972376	Klemmhebel M12x20innen	Clamping Lever	MANETTE DE SERRAGE M12X20	MANOPOLA SERRAGGIO BRACCI	1
<b>99MK-52056-070</b>	<b>974212</b>	<b>Ausleger BC 700 lose</b>	<b>Extension arm BC</b>	<b>SUPPORT BROCHE BC SEUL 700</b>	<b>BRACCIO SUPPORTO 700 BC</b>	<b>1</b>
0000-52056-10	970034	Ausleger BC 350	Extension BC 350	Ausleger BC 350	Ausleger BC 350	1
01S1-12090-00	971925	6kt-Schraube M12x90	hex.-screw M12x90	VIS H M12X90	6kt-Schraube M12x90	1
01S1-16070-00	971941	6kt-Schraube M16x70	hex.-screw M16x70	6kt-Schraube M16x70	6kt-Schraube M16x70	1
01S1-16150-00	971942	6kt-Schraube M16x150	Hexagonal screw	Vis 6 pans M16x150	VITE M16x150	1
04A1-51101-00	972108	Axial-Kugellager 51101	Axial-Ballbearing	BUTEE A BILLES 51101	CUSCINET.ASSIALE DIAM. 26	1
06K1-12000-00	972376	Klemmhebel M12x20innen	Clamping Lever	MANETTE DE SERRAGE M12X20	MANOPOLA SERRAGGIO BRACCI	1
<b>99MK-52056-100</b>	<b>974213</b>	<b>Ausleger BC 1000 lose</b>	<b>Extension arm BC</b>	<b>SUPPORT BROCHE BC SEUL 1000</b>	<b>BRACCIO SUPPORTO 1000 BC</b>	<b>1</b>
0000-52056-10	970034	Ausleger BC 350	Extension BC 350	Ausleger BC 350	Ausleger BC 350	1
01S1-12090-00	971925	6kt-Schraube M12x90	hex.-screw M12x90	VIS H M12X90	6kt-Schraube M12x90	1
01S1-16070-00	971941	6kt-Schraube M16x70	hex.-screw M16x70	6kt-Schraube M16x70	6kt-Schraube M16x70	1
01S1-16150-00	971942	6kt-Schraube M16x150	Hexagonal screw	Vis 6 pans M16x150	VITE M16x150	1
04A1-51101-00	972108	Axial-Kugellager 51101	Axial-Ballbearing	BUTEE A BILLES 51101	CUSCINET.ASSIALE DIAM. 26	1
06K1-12000-00	972376	Klemmhebel M12x20innen	Clamping Lever	MANETTE DE SERRAGE M12X20	MANOPOLA SERRAGGIO BRACCI	1



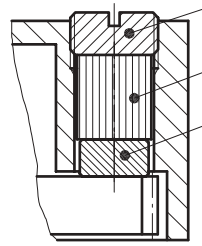
<b>99MK-52679-00</b>	<b>974238</b>	<b>Vorsch.getriebe 1:3 BY/BC</b>	<b>Feed gear 1:3 BY/BC</b>	<b>REDUCTEUR D'AVANCE 1:3 BY</b>	<b>MECCANISMO AVANZ. 1:3 BC</b>	<b>1</b>
0001-52064-02	970469	Wellenzahnrad BC Vorschub	Gear shaft BC-2/BC	PIGNON REDUCTION AVANCE B	INGRANAGGIO RIDUTTORE 2 V	1
0001-52064-03	970470	Zahnradwelle BC Vorschub	Long-face pinion BC feed	ARBRE PIGNON BC	ALBERO AD INGRANAGGIO 1:3	1
0001-52064-04	970471	Laufbüchse BC (Vorschub)	Bushing sleeve BC	COUSSINET REDUC.AVANCE BC	BOCCOLA OTTONE RIDUTTORE	2
0001-52064-05	970472	Getriebegehäuse BC	Gear housing BC	CARTER BOITIER D'AVANCE B	Getriebegehäuse BC	1
0001-53322-03	970926	Keil zu BC-2 Getriebe	Key for BC-2	CLAVETTE VOLANT BC2	CHIAVELLA AVANZ. MAN. BY	1
0002-52179-01	971235	Gehäusedeckel BC Vorschub	Housingcover BC feed	COUVERCLE BOITIER AVANCE	COPERCHIO RIDUTTORE 1:3	1
0111-05006-00	971686	Inbus-Schraube M 5x 6	Socket screw M 5x 6	Inbus-Schraube M 5x 6	VITE M5x6	4
0111-05012-00	971689	Inbus-Schraube M 5x 12	Allen screw	Vis CHC M5x12	VITE M 5x 12	4
0111-05050-00	971699	Inbus-Schraube M 5x 50	Socket screw M 5x 50	Vis CHC M 5x 50	Inbus-Schraube M 5x 50	4
0111-05060-00	971700	Inbus-Schraube M 5x 60	Socket screw M 5x 60	Vis CHC M 5x 60	Inbus-Schraube M 5x 60	4
02S1-01812-50	971994	Seegering Welle Dm 18	Circlip arbor	CIRCLIP D'ARBRE DM 18	SEEGER DM 18	1
01I2-03006-00	975936	Inb.Schr.nied.Kopf M3x6		Vis imbus tête plate M3x6		1
02L1-06012-00	979373	Kerbstift Dm 6x12	Wedge pin dia 6x12	Kerbstift Dm 6x12	Kerbstift Dm 6x12	1



- 0001-53519-01
- 04R1-61806-00
- 06S2-04010-01
- 04R1-06004-00
- 0001-53318-01
- 02L1-06012-00
- 0111-05006-00
- 04R1-06001-00
- 0001-53318-03
- 0112-03006-00
- 0001-53322-03
- 02W1-00606-12
- 0001-53318-02
- 04R1-61801-00
- 0001-53318-04
- 04R1-06004-00
- 0001-53519-02
- 02L1-06012-00
- 0001-53519-05
- 0001-53519-03
- 0001-53519-04

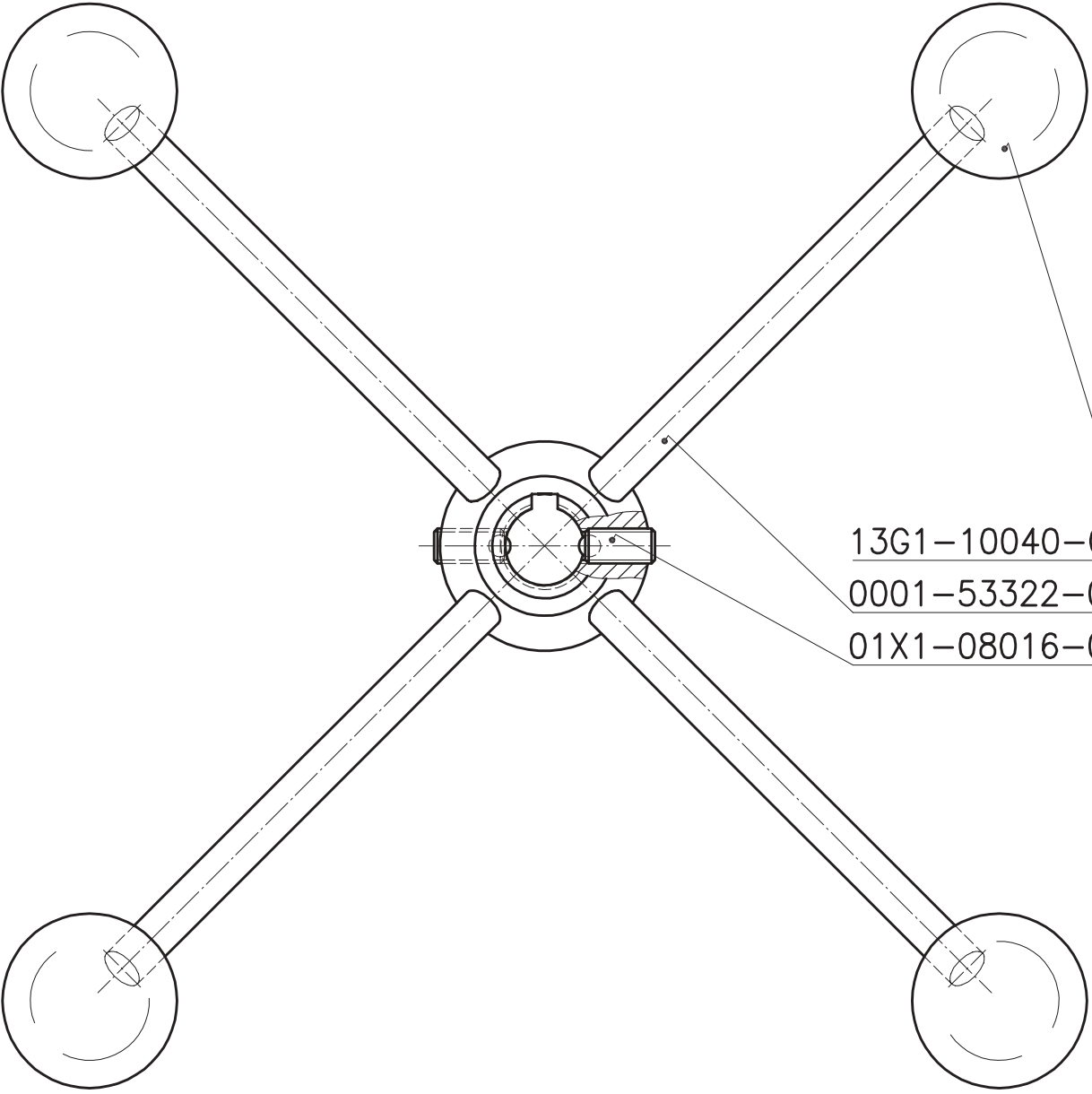


0111-05060-00



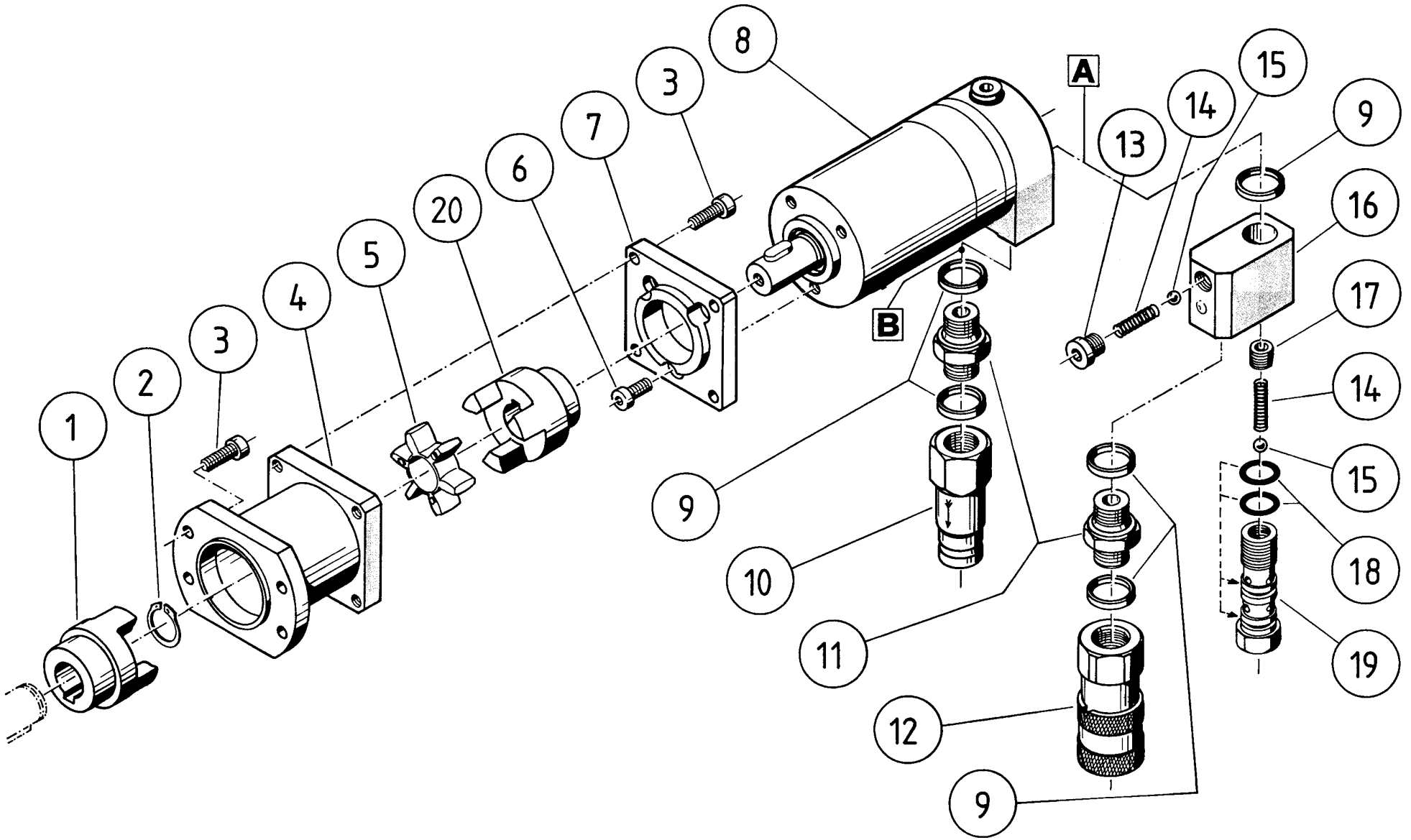


<b>99MK-53350-00</b>	<b>974263</b>	<b>Vorsch.getriebe 2-st BC-2</b>	<b>Feed gear 2-speed BC-2REDUCT. AVANCE 2 RAPPORTS</b>	<b>MECC. DI AVANZAM. 2 VELOC</b>	<b>1</b>	
0001-53318-01	970922	Zahnradwelle 13Z/BC-2	long-face pinion 13Z	Pignon d'arbre 13Z/BC-2	Zahnradwelle 13Z/BC-2	1
0001-53318-02	970923	Zahnradwelle 20Z/BC-2	Long face pinion 20Z	Pignon d'arbre 20Z/BC-2	Zahnradwelle 20Z/BC-2	1
0001-53318-03	970924	Zahnrad 44Z/BC-2	gear wheel 44Z/BC-2	Pignon BC-2 Z44	Zahnrad 44Z/BC-2	1
0001-53318-04	970925	Zahnrad 51Z/BC-2	gear wheel 51Z/BC-2	Pignon d'arbre 51Z/BC-2	Zahnrad 51Z/BC-2	1
0001-53322-03	970926	Keil zu BC-2 Getriebe	Key for BC-2	CLAVETTE VOLANT BC2	CHIAVELLA AVANZ. MAN. BY	2
0001-53519-01	974731	Gehäuse BC-2	Housing BC-2	Gehäuse BC-2	Gehäuse BC-2	1
0001-53519-02	974732	Deckel BC-2	cover BC-2	Deckel BC-2	COPERCHIO	1
0001-53519-03	970979	Federelement	Springelement	Ressort	Federelement	2
0001-53519-04	974733	Bremsklotz BC-2	Brake block BC-2	Patin de freinage BC-2	Bremsklotz BC-2	2
0001-53519-05	970980	Stellschraube	adjusting screw	Stellschraube	Stellschraube	2
0111-05006-00	971686	Inbus-Schraube M 5x 6	Socket screw M 5x 6	Inbus-Schraube M 5x 6	VITE M5x6	8
0111-05025-00	979275	Inbusschraube M 5x 25	Socket screw M 5x 25	Inbusschraube M 5x 25	Inbusschraube M 5x 25	4
0111-05060-00	971700	Inbus-Schraube M 5x 60	Socket screw M 5x 60	Vis CHC M 5x 60	Inbus-Schraube M 5x 60	4
0112-03006-00	975936	Inb.Schr.nied.Kopf M3x6		Vis imbus tête plate M3x6		2
02L1-06012-00	979373	Kerbstift Dm 6x12	Wedge pin dia 6x12	Kerbstift Dm 6x12	Kerbstift Dm 6x12	3
02W1-00606-12	974839	Wellenkeil 6x6x12	shaft key 6x6x12	Wellenkeil 6x6x12	Wellenkeil 6x6x12	1
04R1-06001-00	972132	Rillen-Kugellag. 6001	Grooved ball bearing 6001	ROULEMENT A BILLE 6001	Rillen-Kugellag. 6001	1
04R1-06004-00	972133	Rillen-Kugellag. 6004	Grooved ball bearing 6004	ROULEMENT A BILLE 6004	Rillen-Kugellag. 6004	2
04R1-61801-00	972142	Rillen-Kugellag. 61801T	Ball bearing 61801T	ROULEMENT A BILLE 61801T	Rillen-Kugellag. 61801T	2
04R1-61806-00	972144	RILLENKUGELLAGER 61806T	Ball bearing 61806T	ROULEMENT A BILLE 61806T	Rillen-Kugellag. 61806T	1
06S2-04010-01	972462	Schmiernippel D1 M8	Lubricating nipple	GRAISSEUR D1 M8	VALVOLA INGR. PIED. HCCB	1

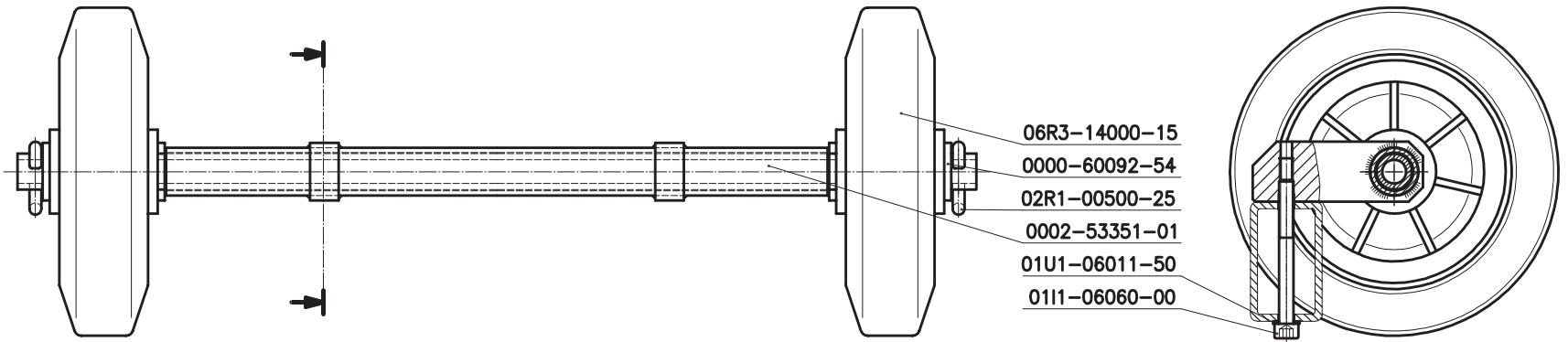


13G1-10040-00  
0001-53322-04  
01X1-08016-00

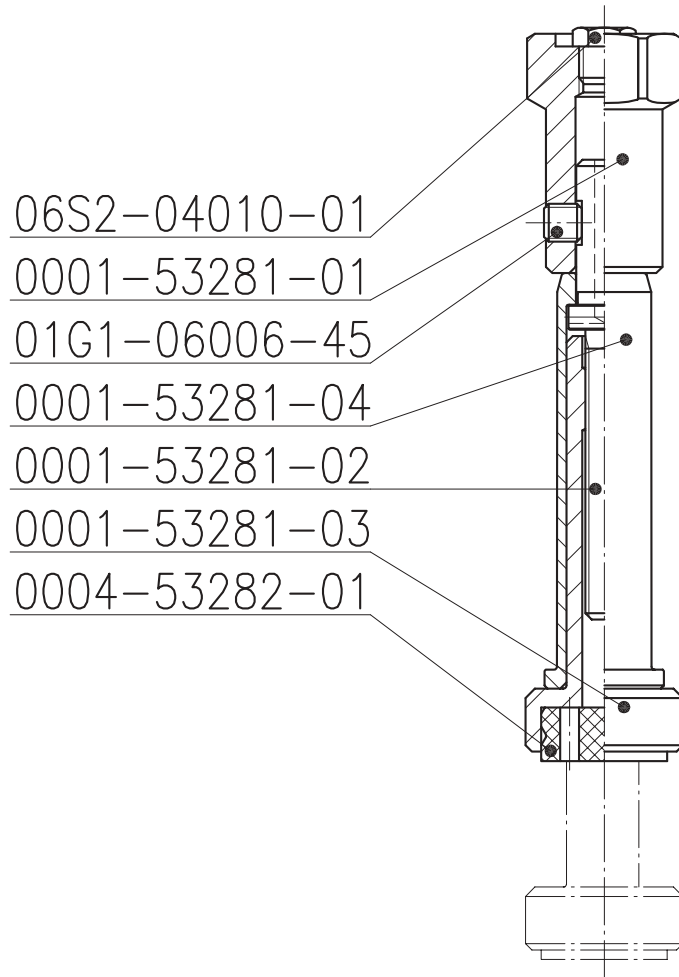
<b>99MK-53356-00</b>	<b>974268</b>	<b>Handrad zu BC-2</b>	<b>Handwheel cpl. BC-2</b>	<b>VOLANT BC -2</b>	<b>AVANZAM.MAN. BC-2</b>	<b>1</b>
0001-53322-04	970927	Handrad BC-2/BY m.Gewinde	HandWheel BC-2/BY m.thr.	Handrad BC-2/BY m.Gewinde	Handrad BC-2/BY m.Gewinde	1
13G1-10040-00	980240	Kugelgriff M10/Dm 40	ballgrip M10/dia 40	Kugelgriff M10/Dm 40	Kugelgriff M10/Dm 40	4
01X1-08016-00	971981	Druckstück M 8 zu BC-2	Thread-TackM 8 to BC-2	VIS SANS TETE M8 SUR BC-2	SFERA DI PRESSIONE	2



99MK-52681-00	974240	Hydr.vorschub-Anbaus. BC	Hydraulic feed kit BC	AVANCE HYDRAULIQUE BC	AVANZAM.IDRAUL.COMP.32 OM1
0001-51869-01	970386	Motorflansch OMM AZ/BC/BL	Motorflange	FLASQUE MOTEUR OMM AZ/BC/	FLANGIA ALU DANFOSS 1
0001-52118-01	970494	Spez.Hohlschraube BC/BL-S	spec. holl. screw BC/BL-S	Vis creuse BC/BL-S	VITE CAVA AVANZ. BC/BL-S 1
0001-52118-02	974564	Düse BL/BC/AL	Venturi tube	Duse BL/BC/AL	GRANO BL/BC/AL M10X8 1
0001-52118-03	970495	Ventilkörper BC/BL-S/AL	valve body BC/BL-S/AL	Ventilkörper BC/BL-S/AL	VALVOLA AVANZAMENTO BC/BY 1
0002-52047-03	971212	Kupplung Vorschub BC/BY	Feed Coupling BC/BY	ACCOUPLLEMENT BC AVANCE	GIUNTO D'AVANZAMENTO BC/B 1
0002-52047-04	971213	Kupplung Danfoss BC/BY	Coupling Danfoss BC/BY	ACCOUPLLEMENT DANFOSS BC/B	GIUNTO D'AVANZ. DANFOSS B 1
0002-52179-02	971236	Kupplungsflansch BC-VORS.	Couplingflange BC Feed	FLASQUE AVANCE BC	FLANGIA ACCOPP. MOTORE BC 1
0111-05016-00	971691	Inbus-Schraube M 5x 16	Allen screw M5 x 16	Inbus-Schraube M 5x 16	VITE BRUGOLA M5X16 8
0112-06012-00	971808	Inb-Schr. Nied.KopfM 6x12	Allen head screw M 6x12	VIS HC TETE RONDE M 6x12	VITE BRUG. M6X12 PRISMA 3
02S1-01812-50	971994	Seegering Welle Dm 18	Circlip arbor	CIRCLIP D'ARBRE DM 18	SEEGER DM 18 1
03D1-11215-00	972080	Druckfeder Dm6,3x0,8x23	pressure spring	RESSORT CLAPET HCCB4	MOLLA SFERICA AVANZ. BC 2
04B1-06350-00	972115	Kugel Dm 6,35 1/4 INCH.	ball dia 6.35 1/4 Inch	BILLE DM 6,35 1/4 INCH.	SFERA DIAM. 6,35 CR/3 - 2
05O1-00120-25	972223	O-Ring 12x2,5 N 70	O-Ring 12x2,5 N 70	O-RING 12X2	O-Ring 12x2,5 N70 BC 2
07M1-00006-32	972579	Hydraulikmotor OMM 32	Hydraulic motor	Moteur nu dunfos OMM32	MOTORE OMM 32 1
07S1-00371-38	979703	FF Kupplung 3/8 Zoll	Coupling 3/8	FF COUPLEUR 3/8"	RACCORDO BRUNING FEMM. 3/8 1
07S1-00372-38	979707	Nippel 3/8 Zoll	Nipple 3/8	Coupleur 3/8"	RACCORDO BRUNING MASCH.3/8 1
08D1-80321-38	972861	Dichtkantenring G 3/8	Seal Edge ring G 3/8	Joint prismatique 3/8" G	ANELLO TENUTA METAL.3/8" 5
08V1-89331-18	972978	Verschlusschr. 1/8-zyl.	screw plug 1/8-cyl.	BOUCHON FILETE 1/8"	Verschlusschr. 1/8-zyl. 1
13K1-01924-00	973623	Kupplungsstern grün 19/24	Star coupling plate	Etoile d'accouplement 19/	STELLA IN PLASTICA BY-BC 1
14D4-90193-38	973686	Stutzen 3/8 -3/8 Zoll	Muff G3/8" - G3/8"	MAMELON 3/8"	NIPPLES MASCHIO 3/8"-3/8 2
19S3-INBOO-04	973790	Inbusschlüssel SW 4	Allen key SW 4	CLE CHC SW 4	Inbusschlüssel SW 4 1



<b>99MK-53351-00</b>	<b>974264</b>	<b>Fahrchassis BC-2 kompl.</b>	<b>Trolley chassis BC-2</b>	<b>CHASSIS MOBILE BC-2 COMPL</b>	<b>RUOTE TRASPORTO BC-2</b>	<b>1</b>
0000-60092-54	977502	Abdeckscheibe	Cover Disk	DISQUE DE PROTECTION	RONDELLA AVANZ. B6	4
0002-53351-01	971315	Fahrchassis BC-2	Chassis BC-2	Fahrchassis BC-2	Fahrchassis BC-2	1
01I1-06060-00	971720	Inbus-Schraube M 6x 60	Socket screw M 6x 60	Inbus-Schraube M 6x 60	VITE BRUGOLA M6 X 60	2
01U1-06011-50	971955	U-Scheibe M6	Washer	U-Scheibe M6	RONDELLA M6	2
02R1-00500-25	979376	Splint DM 5/L=25	Splint DM 5/L=25	Splint DM 5/L=25	Splint DM 5/L=25	2
06R3-14000-15	979642	Vollgummi-Rad 140/37.5	Rubber wheel 140/37.5	Voll-Gummi Rad 140/37.5	Voll-Gummi Rad 140/37.5	2





<b>99MK-53286-00</b>	<b>974259</b>	<b>Verstellfuss zu BC-2</b>	<b>Micro-adjustable-feet</b>	<b>Pied de réglage BC-2</b>	<b>PIEDINO REGOLAB. COMPL.BC 4</b>
0001-53281-01	970906	Griff Verstellfuss BC-2	Grip for adj. feet	VIS DE REGLAGE POUR PIED	DADO PIED. BC-2 1
0001-53281-02	970907	Gewindespindel BC-2	Threaded spindle BC-2	VIS REGLAGE FIN PIEDS BC	ASTA FILETTO BC-2 1
0001-53281-03	970908	Verstellfuss BC-2	Adjustable feet BC-2	SEMELLE PIEDS REGLAGE FIN	VITE FILETTATA PIED. BC/2 1
0001-53281-04	970909	Einpresshülse BC-2	Press-in sleeve BC-2	DOUILLE BC-Z	BOCCOLA PIEDINO BC 1
0004-53282-01	971596	Gummipuffer BC-2	Rubber buffer BC-2	TAMPON PLASTIQUE BC-2	GOMMA TEFLON PIED.HCCB - 1
01G1-06006-45	974827	Gewindestift M6x6	Allen screw	Goujon M6x6	GRANO M6X6 HCCB/ 1
06S2-04010-01	972462	Schmiernippel D1 M8	Lubricating nipple	GRAISSEUR D1 M8	VALVOLA INGR. PIED. HCCB 1